

Abdichtungen und Beschichtungen
Triflex Produkte





Abdichtungen und Beschichtungen Triflex Produkte



Sehr geehrte Kundin, sehr geehrter Kunde,

Informationen zu den Triflex Produkten

Die Triflex Produktinformationen unterstützen Sie bei der Verarbeitung und Anwendung der Triflex-Produkte. Auf den Seiten 4 und 5 haben wir eine Übersicht der Triflex-Systeme nach Anwendungsbereichen zusammengestellt. In den Tabellen finden Sie das Triflex-System mit den zugehörigen Triflex-Produkten. Die Auflistung unterscheidet nach Grundierungen, Ausbesserungen, Abdichtungen, Beschichtungen, Versiegelungen, Markierungen und Zusatzprodukten.

Zur Bestimmung der richtigen Verarbeitungstemperatur und der damit verbundenen Komponentenmischung finden Sie auf der Seite 186 die Taupunkttemperatur-Tabelle.

Benötigen Sie weitere technischen Unterlagen oder haben Sie Fragen zu unseren Produkte, dann lassen Sie sich von Ihrem persönlichen Triflex Berater unterstützen. Er hilft Ihnen gerne.

Dipl.-Ing. Frank Becker
Leiter Bereich Technik



Inhaltsverzeichnis

Übersicht	Seite
Systemübersicht	4/5
Grundierungen	6
Ausbesserungen	38
Abdichtungen	66
Beschichtungen	92
Versiegelungen	114
Markierungen	130

Produkte	Seite
Holzfasern-Zementplatte	134
Preco Line 300	130
Triflex Asphalt Repro 3K	38
Triflex Balkon Abschlussprofil	135
Triflex Balkon Abschlussprofil P 250	136
Triflex Balkon Abschlussprofil Stone Design	137
Triflex Bitumenblocker	6
Triflex Bridge Deck Primer	8
Triflex Bridge Deck SC	40
Triflex CeFix Primer 795	10
Triflex CeFix Screed 631	42
Triflex Colour Mix	138
Triflex Concrete Repair	44
Triflex Concrete Repro 3K	46
Triflex Cryl Finish 202	114
Triflex Cryl Finish 205	116
Triflex Cryl Finish 209	118
Triflex Cryl Finish S1	120
Triflex Cryl Finish Satin	122
Triflex Cryl Level 215+	48
Triflex Cryl M 264	92
Triflex Cryl M 266	132
Triflex Cryl M 269	94
Triflex Cryl Pinhole Paste	140
Triflex Cryl Primer 222	12
Triflex Cryl Primer 276	14
Triflex Cryl Primer 280	16
Triflex Cryl Primer 287	18
Triflex Cryl R 238	142
Triflex Cryl R 239	144
Triflex Cryl RS 240	50
Triflex Cryl RS 242	52
Triflex Cryl SC 237	96
Triflex Cryl Spachtel	54
Triflex Cryl Vergussmörtel	56
Triflex DeckFloor	98
Triflex Design Folie	146
Triflex Easy Repair Set Asphalt	58
Triflex Easy Repair Set Concrete	60
Triflex Entkopplungsbahn DC-Mat	148
Triflex FlexFiller	150
Triflex FloorTattoo	152
Triflex Flüssigkatalysator	153
Triflex Framebox	154
Triflex FrameGrout	62
Triflex Glas Primer	20
Triflex Glas Reiniger	155
Triflex HeatTec Heizlaminat	156
Triflex HeatTec Kleber EP	158
Triflex Katalysator	160
Triflex Metal Coat	100
Triflex Metal Primer	22

Übersicht	Seite
Zusatzprodukte	134
Taupunktabelle	186
Wertstoff-Recycling mit Triflex	186
Triflex International	187

Produkte	Seite
Triflex Micro Chips	161
Triflex Pox Finish 173+	124
Triflex Pox Mörtel	64
Triflex Pox Primer 116+	24
Triflex Pox R 100	26
Triflex Pox R 103	28
Triflex Primer 610	30
Triflex Primer 791	31
Triflex ProDeck	102
Triflex ProDetail	66
Triflex ProDrain Fix+	162
Triflex ProDrain Primer	32
Triflex ProFibre	68
Triflex ProFloor	104
Triflex ProFloor RS 2K	106
Triflex ProFloor S1	108
Triflex ProJoint Cleaner	164
Triflex ProJoint Fix	165
Triflex ProJoint Fugenprofil	166
Triflex ProMesh	167
Triflex ProPark	70
Triflex ProTect	72
Triflex ProTerra	74
Triflex ProThan	76
Triflex ProThan Detail	78
Triflex Reiniger	168
Triflex SmartTec	80
Triflex SmartTec Fibre	82
Triflex Spezialvlies	169
Triflex Spezialvlies PF	170
Triflex Spezialvlies SK	171
Triflex Stellmittel flüssig	172
Triflex Stellmittel Pulver	173
Triflex Stone Design Galaxy	174
Triflex Stone Design R 1K	176
Triflex Stone Design S	178
Triflex TecGrip 620	34
Triflex Than Finish 511	126
Triflex Than Primer 533	35
Triflex Than R 550	110
Triflex Than R 557	84
Triflex Than R 557 thix	86
Triflex Than RG 568+	112
Triflex Thixo SD	180
Triflex Towersafe	88
Triflex Towersafe FA	90
Triflex Towersafe Finish	128
Triflex Towersafe Primer	36
Triflex Trägerband	182
Triflex Trennmittel	183
Triflex TSS Profil	184
Triflex UltraCleaner	185

Triflex Produkte



Systemübersicht

- Flachdächer
- Balkone
- Parkdecks
- Infrastruktur
- Energie & Industrie
- Markierungen

Triflex ProTect	Triflex ProThan	Triflex ProDetail	Triflex ProThan Detail	Triflex Metal Coat	Triflex BTS-P	Triflex BWS	Triflex BFS	Triflex TSS	Triflex ProDrain	Triflex BIS	Triflex Creative Design	Triflex Stone Design	Triflex JWS	Triflex SmartTec	Triflex ProPark	Triflex AWS	Triflex ProDeck	Triflex DeckFloor	Triflex DeckCoat	Triflex CPS-I+	Triflex CPS-C+	Triflex HeatTec	Triflex Rissbandage	Triflex ProJoint+	Triflex DMS	Triflex IFS-550	Triflex IWS-557	Triflex Towersafe	Instandhaltung & Betrieb	Triflex Produkte	Seite			
																															Grundierungen			
																															Triflex Bitumenblocker	6		
																															Triflex Bridge Deck Primer	8		
																															Triflex CeFix Primer 795	10		
																															Triflex Ceryl Primer 222	12		
																															Triflex Ceryl Primer 276	14		
																															Triflex Ceryl Primer 280	16		
																															Triflex Ceryl Primer 287	18		
																															Triflex Glas Primer	20		
																															Triflex Metal Primer	22		
																															Triflex Pox Primer 116+	24		
																															Triflex Pox R 100	26		
																															Triflex Pox R 103	28		
																															Triflex Primer 610	30		
																															Triflex Primer 791	31		
																															Triflex ProDrain Primer	32		
																															Triflex TecGrip 620	34		
																															Triflex Than Primer 533	35		
																															Triflex Towersafe Primer	36		
																															Ausbesserungen			
																																Triflex Asphalt Repro 3K	38	
																																Triflex Bridge Deck SC	40	
																																Triflex CeFix Screed 631	42	
																																Triflex Concrete Repair	44	
																																Triflex Concrete Repro 3K	46	
																																Triflex Ceryl Level 215+	48	
																																Triflex Ceryl RS 240	50	
																																Triflex Ceryl RS 242	52	
																																Triflex Ceryl Spachtel	54	
																																Triflex Ceryl Vergussmörtel	56	
																																Triflex Easy Repair Set Asphalt	58	
																																Triflex Easy Repair Set Concrete	60	
																																Triflex FrameGrout	62	
																																Triflex Pox Mörtel	64	
																																Abdichtungen		
																																Triflex ProDetail	66	
																																Triflex ProFibre	68	
																																Triflex ProPark	70	
																																Triflex ProTect	72	
																																Triflex ProTerra	74	
																																Triflex ProThan	76	
																																Triflex ProThan Detail	78	
																																Triflex SmartTec	80	
																																Triflex SmartTec Fibre	82	
																																Triflex Than R 557	84	
																																Triflex Than R 557 thix	86	
																																Triflex Towersafe	88	
																																Triflex Towersafe FA	90	
																																Beschichtungen		
																																	Triflex Ceryl M 264	92
																																Triflex Ceryl M 269	94	
																																Triflex Ceryl SC 237	96	
																																Triflex DeckFloor	98	
																																Triflex Metal Coat	100	
																																Triflex ProDeck	102	
																																Triflex ProFloor	104	
																																Triflex ProFloor RS 2K	106	
																																Triflex ProFloor S1	108	
																																Triflex Than R 550	110	
																																Triflex Than RG 568+	112	



Triflex Produkte

Systemübersicht

- Flachdächer
- Balkone
- Parkdecks
- Infrastruktur
- Energie & Industrie
- Markierungen

Systemkomponente	Triflex ProTect	Triflex ProThan	Triflex ProDetail	Triflex ProThan Detail	Triflex Metal Coat	Triflex BTS-P	Triflex BWS	Triflex BFS	Triflex TSS	Triflex ProDrain	Triflex BIS	Triflex Creative Design	Triflex Stone Design	Triflex JWS	Triflex SmartTec	Triflex ProPark	Triflex AWS	Triflex ProDeck	Triflex DeckFloor	Triflex DeckCoat	Triflex CPS-I+	Triflex CPS-C+	Triflex HeatTec	Triflex Rissbandage	Triflex ProJoint+	Triflex DMS	Triflex IFS-550	Triflex IWS-557	Triflex Towersafe	Instandhaltung & Betrieb	Triflex Produkte	Seite		
																																Versiegelungen		
																																	Triflex Cryl Finish 202	114
■	■															■																Triflex Cryl Finish 205	116	
																■	■															Triflex Cryl Finish 209	118	
																																Triflex Cryl Finish S1	120	
																																Triflex Cryl Finish Satin	122	
																																Triflex Pox Finish 173+	124	
																																Triflex Than Finish 511	126	
																																Triflex Towersafe Finish	128	
																																Markierungen		
																																Preco Line 300	130	
																																Triflex Cryl M 266	132	
																																Zusatzprodukte		
																																Holzfaser-Zementplatte	134	
																																Triflex Balkon Abschlussprofil	135	
																																Triflex Balkon Abschlussprofil P 250	136	
																																Triflex Balkon Abschlussprofil Stone Design	137	
																																Triflex Colour Mix	138	
□	□																															Triflex Cryl Pinhole Paste	140	
																																Triflex Cryl R 238	142	
																																Triflex Cryl R 239	144	
																																Triflex Design Folie	146	
																																Triflex Entkopplungsbahn DC-Mat	148	
																																Triflex FlexFiller	150	
																																Triflex FloorTattoo	152	
■	■	■	■	■	■	■	■	■	■	■	■	■	■	■	■	■	■	■	■	■	■	■	■	■	■	■	■	■	■	■	■	Triflex Flüssigkatalysator	153	
																																Triflex Framebox	154	
■	■	■	■	■	■	■	■	■	■	■	■	■	■	■	■	■	■	■	■	■	■	■	■	■	■	■	■	■	■	■	■	Triflex Glas Reiniger	155	
																																Triflex HeatTec Heizlaminat	156	
																																Triflex HeatTec Kleber EP	158	
■	■	■	■	■	■	■	■	■	■	■	■	■	■	■	■	■	■	■	■	■	■	■	■	■	■	■	■	■	■	■	■	Triflex Katalysator	160	
																																Triflex Micro Chips	161	
																																Triflex ProDrain Fix+	162	
																																Triflex ProJoint Cleaner	164	
																																Triflex ProJoint Fix	165	
																																Triflex ProJoint Fugenprofil	166	
																																Triflex ProMesh	167	
■	■	■	■	■	■	■	■	■	■	■	■	■	■	■	■	■	■	■	■	■	■	■	■	■	■	■	■	■	■	■	■	Triflex Reiniger	168	
■	■	■	■	■	■	■	■	■	■	■	■	■	■	■	■	■	■	■	■	■	■	■	■	■	■	■	■	■	■	■	■	Triflex Spezialflies	169	
■	■	■	■	■	■	■	■	■	■	■	■	■	■	■	■	■	■	■	■	■	■	■	■	■	■	■	■	■	■	■	■	Triflex Spezialflies PF	170	
□	□																															Triflex Spezialflies SK	171	
■	■	■	■	■	■	■	■	■	■	■	■	■	■	■	■	■	■	■	■	■	■	■	■	■	■	■	■	■	■	■	■	Triflex Stellmittel flüssig	172	
□	□																															Triflex Stellmittel Pulver	173	
																																Triflex Stone Design Galaxy	174	
																																Triflex Stone Design R 1K	176	
																																Triflex Stone Design S	178	
																																Triflex Thixo SD	180	
																																Triflex Trägerband	182	
																																Triflex Trennmittel	183	
																																Triflex TSS Profile	184	
																																Triflex UltraCleaner	185	



Produktinformation

Einsatzbereiche

Triflex Bitumenblocker wird als Grundierung für Triflex SmartTec / Triflex SmartTec Sp auf allen bituminösen Untergründen wie z. B. freiliegendes Bitumen oder Bitumenschweißraupen eingesetzt.

Eigenschaften

1-komponentige, unpigmentierte Grundierung auf Basis einer Acrylat Dispersion. Triflex Bitumenblocker zeichnet sich durch folgende Qualitätsmerkmale aus:

- 1-komponentig
- Leicht verarbeitbar
- Lösemittelfrei
- Geruchsneutral

Lieferform

Eimerware

10,00 kg Triflex Bitumenblocker

Farbtöne

Weißlich/Transparent

Lagerung

Trocken bei Temperaturen von +10 °C bis +30 °C lagern. Ungeöffnet 12 Monate haltbar. Direkte Sonnenbestrahlung der Gebinde sollte, auch auf der Baustelle, vermieden werden.

Verarbeitungsbedingungen

Triflex Bitumenblocker kann bei Umgebungstemperaturen von mindestens +10 °C bis maximal +30 °C verarbeitet werden.

Vorbereitung des Untergrundes

Die Untergründe müssen von losen, haftungsmindernden Bestandteilen befreit sein. Der Untergrund sollte eine Mindesttemperatur von +10 °C aufweisen und darf +40 °C nicht überschreiten.

Mischanleitung

Das Produkt kann direkt nach öffnen des Gebindes verarbeitet werden.

Materialverbrauch

Mind. 0,40 kg/m² auf glatter ebener Fläche.



Trockenzeit

Ca. 3 Std. bei +20 °C

Hinweise auf besondere Gefahren

Siehe Sicherheitsdatenblatt, Abschnitt 2

Sicherheitsratschläge

Siehe Sicherheitsdatenblatt, Abschnitt 7 und 8

Maßnahmen bei Unfällen und Bränden

Siehe Sicherheitsdatenblatt, Abschnitt 4, 5 und 6

Grundlegende Hinweise

Wir gewährleisten die gleichbleibend hohe Qualität unserer Produkte. Den Triflex-Systemen dürfen keine systemfremden Stoffe zugemischt werden.

Die anwendungstechnische Beratung über den Einsatz unserer Produkte beruht auf umfangreichen Entwicklungsarbeiten sowie langjährigen Erfahrungen und erfolgt nach bestem Wissen. Die verschiedenartigsten Anforderungen am Objekt, unter den unterschiedlichsten Bedingungen, machen jedoch eine Prüfung auf Eignung für den jeweiligen Zweck durch den Verarbeiter notwendig. Änderungen, die dem technischen Fortschritt oder der Verbesserung unserer Erzeugnisse dienen, bleiben vorbehalten.



Triflex Bridge Deck Primer



Produktinformation

Einsatzbereiche

Triflex Bridge Deck Primer wird bei saugenden Untergründen auf Brückenfahrbahntafeln aus Beton nach ZTV-ING, Teil 7, Abschnitt 1 als Grundierung und Versiegelung auf PMMA-Harzbasis eingesetzt.

Eigenschaften

2-komponentige Grundierung auf Basis von Polymethacrylatharz (PMMA). Triflex Bridge Deck Primer zeichnet sich durch folgende Qualitätsmerkmale aus:

- Schnell reaktiv auch bei tiefen Temperaturen
- Anwendung bei hoher rel. Luftfeuchte
- Kompatibel mit gängigen Bitumen-Schweißbahnen
- Hitzebeständig bei Bahnverlegung mit offener Flamme
- Bereits nach 50 Min. mit Bitumen-Schweißbahn belegbar
- Nach 50 Min. ausgehärtet
- Lösemittel frei
- Grundprüfung nach TL/TP BEL-EP (1999) Prüfbericht-Nr. 190E-00031OR01-PB01 des KIWA Polymer-Instituts
- Geprüfte Bahn Börner OK 50 PB02A
- Geprüfte Bahn Vedapont® BE PB02B

Lieferform

Eimerware

Sommer	Winter	
10,00 kg	10,00 kg	Triflex Bridge Primer Basisharz
0,20 kg	0,60 kg	Triflex Katalysator (2 x / 6 x 0,10 kg)
10,20 kg	10,60 kg	

IBC-Container auf Anfrage.

Farbtöne

Bläulich

Lagerung

Kühl, trocken, frostfrei und ungeöffnet sowie ungemischt ca. 6 Monate. Direkte Sonnenbestrahlung der Gebinde sollte, auch auf der Baustelle, vermieden werden.

Verarbeitungshinweise

Triflex Bridge Deck Primer und Triflex Bridge Deck SC kann bei Untergrund- und Umgebungstemperaturen von mind. 0 °C bis max. +35 °C verarbeitet werden. Während der Applikation und der Aushärtung muss die Untergrundtemperatur mind. +3 °C über der Taupunkttemperatur liegen. Vor Betauung schützen. In geschlossenen Räumen ist eine Zwangsentlüftung mit mind. 7-fachem Luftaustausch pro Stunde vorzusehen.



Vorbereitung des Untergrundes

Der Untergrund muss durch Fräsen oder Kugelstrahlen so vorbereitet werden, dass er tragfähig, trocken und frei von losen oder haftungsmindernden Bestandteilen ist. Es ist darauf zu achten, dass eine rückseitige Durchfeuchtung aufgrund baulicher Gegebenheiten ausgeschlossen ist. Die Untergrundhaftung ist im Einzelfall am Objekt zu prüfen. Trockenheit ist gemäß ZTV-ING Teil 7 durch lokale Erwärmung zu prüfen. Mindesthaftzugfestigkeit: 1,5 N/mm².

Der Einsatz auf Asphalt ist nicht zulässig. Bei einem Einsatz auf kunststoffmodifizierten Mörteln ist vor Ort eine Verträglichkeitsprüfung durchzuführen.

Bei Ausführung muss die Oberflächentemperatur mind. 3 °C über dem Taupunkt liegen. Bei Unterschreitung kann sich auf der zu bearbeitenden Oberfläche ein trennend wirkender Feuchtigkeitsfilm bilden (DIN 4108-5, Tab. 1). Siehe Taupunkttemperaturtabelle.

Mischanleitung

Nach gründlichem Aufrühren des Basisharzes wird die dazugehörige Katalysatormenge klumpenfrei bei langsam laufendem Rührwerk eingemischt. Rührzeit mind. 3 Min. Anschließend umtopfen und nochmals umrühren

Mischungsverhältnis

Bei einer Temperatur von:

Temperatur	Kat.-Zugabe
0 °C	6 %
8 °C	4 %
23 °C	2 %
35 °C	1 %

Applikationsarten

Manuell im Rollverfahren oder maschinell mit der Triflex Spritz-Applikations-Maschine applizierbar.

Triflex Bridge Deck Primer



Produktinformation

Materialverbrauch

Glatte ebene Fläche

Grundierung auf Beton:

Triflex Bridge Deck Primer wird flutend in einem Arbeitsgang mit min. 0,50 kg/m² auf die vorbereitete Betonoberfläche aufgetragen, mit Moosgummischieber verteilt und gleichmäßig mit einer Lammfellrolle abgerollt. Das PMMA-Harz ist so zu verteilen, dass Materialansammlungen vermieden werden. Die noch frische Grundierung ist mit feuergetrocknetem Quarzsand der Körnung 0,7–1,2 mm (max. 800 g/m²) abzustreuen. Eine Abstreuerung im Überschuss ist unbedingt zu vermeiden.

Versiegelung auf Beton:

Aufbau gem. ZTV-ING, Teil 7, Abschnitt 1

Im ersten Arbeitsgang wird Triflex Bridge Deck Primer in einer Menge von mindestens 0,50 kg/m² aufgetragen. Diese Lage Reaktionsharz muss unverzüglich nach dem Rollen mit feuergetrocknetem Quarzsand der Körnung 0,7–1,2 mm und einer Menge von max. 0,80 kg/m² abgestreut werden. Eine Abstreuerung im Überschuss ist unbedingt zu vermeiden. Nicht festhaftendes Abstreumaterial ist zu entfernen, sobald es der Erhärtungszustand dieser Lage zulässt. Anschließend wird in einem zweiten Arbeitsgang Triflex Bridge Deck Primer in einer Menge von mindestens 600 g/m² gleichmäßig aufgebracht und so verteilt, dass Materialansammlungen vermieden werden, so dass die Abstreuerung gleichmäßig benetzt ist und eine gleichmäßig raue und augenscheinlich geschlossene Oberfläche vorliegt. Diese Oberfläche wird nicht abgestreut.

Kratzspachtelung auf Beton:

Vor Auftrag des Triflex Bridge Deck SC (Kratzspachtelung) ist die Betonoberfläche mit min. 0,50 kg/m² Triflex Bridge Deck Primer zu grundieren, eine Abstreuerung der Grundierung entfällt in diesem Fall. Bei Rautiefen des vorbereiteten Betons von $\geq 1,5$ mm ist nach ZTV-ING mit einer Kratzspachtelung aus Triflex Bridge Deck SC zu egalisieren. Die Oberfläche der Kratzspachtelung ist mit feuergetrocknetem Quarzsand der Körnung 0,7–1,2 mm (max. 800 g/m²) abzustreuen. Eine Abstreuerung im Überschuss ist unbedingt zu vermeiden. Nicht festhaftendes Abstreugut ist nach dem Aushärten der Kratzspachtelung zu entfernen. Der Verbrauch an Kratzspachtung hängt von der Rautiefe der Betonoberfläche ab. Die Betonoberfläche muss trocken sein. Die Prüfung der Trockenheit erfolgt durch lokale Erwärmung mit einem Heißluftgebläse oder -fön. Feuchte Betone werden dabei deutlich heller. In diesem Fall darf nicht gearbeitet werden.

Topzeit

Ca. 15 Min. bei +20 °C

Trockenzeit

Regenfest nach:	ca. 25 Min. bei +20 °C
Begehbar/überarbeitbar mit sich selbst nach:	ca. 45 Min. bei +20 °C
Belastbar nach:	ca. 50 Min. bei +20 °C

Weitere Hinweise

Hinweis zum Verlegen einer BAST zugelassenen Bitumen-Schweißbahn. Bei der Verlegung der Bitumen-Schweißbahn ist zu beachten, dass die Brennerflamme zwingend auch über die Oberfläche des PMMA-Harzes geführt wird. Eine ausschließliche Erwärmung der Bahnenunterseite reicht für den Verbund Bitumen-Schweißbahn – PMMA-Oberfläche nicht aus. Hierzu sind auch die Ausführungen in den Ausführungsanweisung der geprüften Bahnen zu beachten

Hinweise auf besondere Gefahren

Siehe Sicherheitsdatenblatt, Abschnitt 15

Sicherheitsratschläge

Siehe Sicherheitsdatenblatt, Abschnitt 15

Maßnahmen bei Unfällen und Bränden

Siehe Sicherheitsdatenblatt, Abschnitt 4, 5 und 6

Grundlegende Hinweise

Wir gewährleisten die gleichbleibend hohe Qualität unserer Produkte. Den Triflex-Systemen dürfen keine systemfremden Stoffe zugemischt werden.

Die anwendungstechnische Beratung über den Einsatz unserer Produkte beruht auf umfangreichen Entwicklungsarbeiten sowie langjährigen Erfahrungen und erfolgt nach bestem Wissen. Die verschiedenartigsten Anforderungen am Objekt, unter den unterschiedlichsten Bedingungen, machen jedoch eine Prüfung auf Eignung für den jeweiligen Zweck durch den Verarbeiter notwendig. Änderungen, die dem technischen Fortschritt oder der Verbesserung unserer Erzeugnisse dienen, bleiben vorbehalten.



Produktinformation

Einsatzbereiche

Triflex CeFix Primer 795 wird als Haftbrücke auf mineralischen Untergründen (Estrich / Beton) in Verbindung mit Triflex CeFix Screed 631 eingesetzt.

Eigenschaften

Triflex CeFix Primer 795 ist eine 1-komponentige lösemittelfreie Polymer-Dispersion, die sich durch ihre einfache Handhabung auszeichnet.

Lieferform

Kunststoffkanister

5,00 kg Triflex CeFix Primer 795

Farbtöne

Transparent

Lagerung

Kühl, trocken, frostfrei und ungeöffnet sowie ungemischt ca. 6 Monate. Direkte Sonnenbestrahlung der Gebinde sollte, auch auf der Baustelle, vermieden werden.

Verarbeitungsbedingungen

Triflex CeFix Primer 795 kann bei Untergrund- und Umgebungstemperaturen von mind. +7 °C bis max. +35 °C verarbeitet werden. Auch in Innenräumen anwendbar. Während der Aushärtung darf die Mindestverarbeitungs-temperatur nicht unterschritten werden.

Vorbereitung des Untergrundes

Der Untergrund muss durch Fräsen oder Kugelstrahlen so vorbereitet werden, dass er tragfähig, trocken und frei von losen oder haftungsmindernden Bestandteilen ist. Es ist darauf zu achten, dass eine rückseitige Durchfeuchtung aufgrund baulicher Gegebenheiten ausgeschlossen ist. Die Untergrundhaftung ist im Einzelfall am Objekt zu prüfen. Mindesthaftzugfestigkeit: 1,5 N/mm².

Der Einsatz auf Asphalt ist nicht zulässig. Bei einem Einsatz auf kunststoffmodifizierten Mörteln ist vor Ort eine Verträglichkeitsprüfung durchzuführen.

Bei Ausführung muss die Oberflächentemperatur mind. 7 °C über dem Taupunkt liegen. Bei Unterschreitung kann sich auf der zu bearbeitenden Oberfläche ein trennend wirkender Feuchtfilm bilden (DIN 4108-5, Tab. 1). Siehe Taupunkttemperaturtabelle.



Mischanleitung

Triflex CeFix Primer 795 wird mit einem Mischungsverhältnis von 1 : 3 mit Wasser verdünnt.

Eine Katalysatorzugabe ist nicht erforderlich.

Mischungsverhältnis

1,00 kg	Triflex CeFix Primer 795
3,00 kg	Wasser
4,00 kg	

Applikationsarten

Triflex CeFix Primer 795 mit einem Quast oder einer Universalrolle auftragen.

Materialverbrauch

Mind. 0,30 kg/m²



Produktinformation

Hinweise auf besondere Gefahren

Siehe Sicherheitsdatenblatt, Abschnitt 2

Sicherheitsratschläge

Siehe Sicherheitsdatenblatt, Abschnitt 7 und 8

Maßnahmen bei Unfällen und Bränden

Siehe Sicherheitsdatenblatt, Abschnitt 4, 5 und 6

Grundlegende Hinweise

Wir gewährleisten die gleichbleibend hohe Qualität unserer Produkte. Den Triflex-Systemen dürfen keine systemfremden Stoffe zugemischt werden.

Die anwendungstechnische Beratung über den Einsatz unserer Produkte beruht auf umfangreichen Entwicklungsarbeiten sowie langjährigen Erfahrungen und erfolgt nach bestem Wissen. Die verschiedenartigsten Anforderungen am Objekt unter den unterschiedlichsten Bedingungen machen jedoch eine Prüfung auf Eignung für den jeweiligen Zweck durch den Verarbeiter notwendig. Änderungen, die dem technischen Fortschritt oder der Verbesserung unserer Erzeugnisse dienen, bleiben vorbehalten.



Produktinformation

Einsatzbereiche

Triflex Cryl Primer 222 wird als Grundierung auf Asphalt für Triflex Systeme auf PMMA-Harzbasis eingesetzt.

Eigenschaften

2-komponentige Grundierung auf Basis von Polymethylmethacrylatharz (PMMA). Triflex Cryl Primer 222 zeichnet sich durch folgende Qualitätsmerkmale aus:

- Schnell reaktiv
- Lösemittelfrei
- Spritzbar mit der Triflex Spritz-Applikations-Maschine

Lieferform

Eimerware

Sommer	Winter	
10,00 kg	10,00 kg	Triflex Cryl Primer 222 Basisharz
0,40 kg	0,60 kg	Triflex Katalysator (4 x / 6 x 0,10 kg)
10,40 kg	10,60 kg	

IBC-Container auf Anfrage.

Farbtöne

Transparent

Lagerung

Kühl, trocken, frostfrei und ungeöffnet sowie ungemischt ca. 6 Monate. Direkte Sonnenbestrahlung der Gebinde sollte, auch auf der Baustelle, vermieden werden.

Verarbeitungsbedingungen

Triflex Cryl Primer 222 kann bei Untergrund- und Umgebungstemperaturen von mind. 0 °C bis max. +35 °C verarbeitet werden. In geschlossenen Räumen ist eine Zwangsentlüftung mit mind. 7-fachem Luftaustausch pro Stunde vorzusehen.



Vorbereitung des Untergrundes

Der Untergrund muss durch Fräsen oder Kugelstrahlen so vorbereitet werden, dass er tragfähig, trocken und frei von losen oder haftungsmindernden Bestandteilen ist. Es ist darauf zu achten, dass eine rückseitige Durchfeuchtung aufgrund baulicher Gegebenheiten ausgeschlossen ist. Die Untergrundhaftung ist im Einzelfall am Objekt zu prüfen. Mindesthaftzugfestigkeit: 0,8 N/mm².

Der Einsatz auf mineralischen Untergründen ist nicht zulässig.

Bei Ausführung muss die Oberflächentemperatur mind. 3 °C über dem Taupunkt liegen. Bei Unterschreitung kann sich auf der zu bearbeitenden Oberfläche ein trennend wirkender Feuchtigkeitsfilm bilden (DIN 4108-5, Tab. 1). Siehe Taupunkttemperaturtabelle.

Mischanleitung

Nach gründlichem Aufrühren des Basisharzes wird die dazugehörige Katalysatormenge klumpenfrei bei langsam laufendem Rührwerk eingemischt. Rührzeit mind. 2 Min.

Mischungsverhältnis

Im Temperaturbereich von:	
0 °C bis +5 °C	10,00 kg Basisharz + 0,60 kg Katalysator
+5 °C bis +15 °C	10,00 kg Basisharz + 0,40 kg Katalysator
+15 °C bis +35 °C	10,00 kg Basisharz + 0,20 kg Katalysator

Applikationsarten

Manuell im Rollverfahren oder maschinell mit der Triflex Spritz-Applikations-Maschine applizierbar.

Materialverbrauch

Mind. 0,40 kg/m² auf glatter ebener Fläche



Produktinformation

Topfzeit

Ca. 15 Min. bei +20 °C

Trockenzeit

Regenfest nach: ca. 25 Min. bei +20 °C
Begehbar/überarbeitbar nach: ca. 45 Min. bei +20 °C
Belastbar nach: ca. 2 Std. bei +20 °C

Hinweise auf besondere Gefahren

Siehe Sicherheitsdatenblatt, Abschnitt 2

Sicherheitsratschläge

Siehe Sicherheitsdatenblatt, Abschnitt 7 und 8

Maßnahmen bei Unfällen und Bränden

Siehe Sicherheitsdatenblatt, Abschnitt 4, 5 und 6

Grundlegende Hinweise

Wir gewährleisten die gleichbleibend hohe Qualität unserer Produkte. Den Triflex-Systemen dürfen keine systemfremden Stoffe zugemischt werden.

Die anwendungstechnische Beratung über den Einsatz unserer Produkte beruht auf umfangreichen Entwicklungsarbeiten sowie langjährigen Erfahrungen und erfolgt nach bestem Wissen. Die verschiedenartigsten Anforderungen am Objekt, unter den unterschiedlichsten Bedingungen, machen jedoch eine Prüfung auf Eignung für den jeweiligen Zweck durch den Verarbeiter notwendig. Änderungen, die dem technischen Fortschritt oder der Verbesserung unserer Erzeugnisse dienen, bleiben vorbehalten.



Produktinformation

Einsatzbereiche

Triflex Cryl Primer 276 wird als Grundierung auf saugenden Untergründen wie z. B. Beton oder Estrich für Triflex-Systeme auf PMMA-Harzbasis eingesetzt.

Eigenschaften

2-komponentige Grundierung auf Basis von Polymethylmethacrylatharz (PMMA). Triflex Cryl Primer 276 zeichnet sich durch folgende Qualitätsmerkmale aus:

- Schnell reaktiv
- Lösemittelfrei

Lieferform

Eimerware

Sommer	Winter	
10,00 kg	10,00 kg	Triflex Cryl Primer 276 Basisharz
0,40 kg	0,60 kg	Triflex Katalysator (4 x / 6 x 0,10 kg)
10,40 kg	10,60 kg	

IBC-Container auf Anfrage.

Farbtöne

Transparent

Lagerung

Kühl, trocken, frostfrei und ungeöffnet sowie ungemischt ca. 6 Monate. Direkte Sonnenbestrahlung der Gebinde sollte, auch auf der Baustelle, vermieden werden.

Verarbeitungsbedingungen

Triflex Cryl Primer 276 kann bei Untergrund- und Umgebungstemperaturen von mind. 0 °C bis max. +35 °C verarbeitet werden. In geschlossenen Räumen ist eine Zwangsentlüftung mit mind. 7-fachem Luftaustausch pro Stunde vorzusehen.

Auf porösen saugfähigen Untergründen sollte die Verarbeitung möglichst bei fallenden Untergrundtemperaturen erfolgen, um das Durchdringen der Luftporen in die Oberflächenstruktur zu vermeiden. Bei schwierigen Untergründen empfehlen wir die Verwendung von Triflex Cryl Pinhole Paste.



Vorbereitung des Untergrundes

Der Untergrund muss durch Fräsen oder Kugelstrahlen so vorbereitet werden, dass er tragfähig, trocken und frei von losen oder haftungsmindernden Bestandteilen ist. Es ist darauf zu achten, dass eine rückseitige Durchfeuchtung aufgrund baulicher Gegebenheiten ausgeschlossen ist. Die Restfeuchte im Untergrund darf 6 Gew.-% nicht überschreiten. Die Untergrundhaftung ist im Einzelfall am Objekt zu prüfen. Mindesthaftzugfestigkeit: 1,5 N/mm².

Der Einsatz auf Asphalt ist nicht zulässig. Bei einem Einsatz auf kunststoffmodifizierten Mörteln ist vor Ort eine Verträglichkeitsprüfung durchzuführen.

Bei Ausführung muss die Oberflächentemperatur mind. 3 °C über dem Taupunkt liegen. Bei Unterschreitung kann sich auf der zu bearbeitenden Oberfläche ein trennend wirkender Feuchtigkeitsfilm bilden (DIN 4108-5, Tab. 1). Siehe Taupunkttemperaturtabelle.

Mischanleitung

Nach gründlichem Aufrühren des Basisharzes wird die dazugehörige Katalysatormenge klumpenfrei bei langsam laufendem Rührwerk eingemischt. Rührzeit mind. 2 Min.

Mischungsverhältnis

Im Temperaturbereich von:

0 °C bis +5 °C	10,00 kg Basisharz + 0,60 kg Katalysator
+5 °C bis +15 °C	10,00 kg Basisharz + 0,40 kg Katalysator
+15 °C bis +35 °C	10,00 kg Basisharz + 0,20 kg Katalysator

Applikationsarten

Manuell im Rollverfahren oder maschinell mit der Triflex Spritz-Applikations-Maschine applizierbar.

Materialverbrauch

Mind. 0,40 kg/m² auf glatter ebener Fläche



Produktinformation

Topfzeit

Ca. 15 Min. bei +20 °C

Trockenzeit

Regenfest nach:	ca. 25 Min. bei +20 °C
Begehbar/überarbeitbar nach:	ca. 45 Min. bei +20 °C
Belastbar nach:	ca. 2 Std. bei +20 °C

Hinweise auf besondere Gefahren

Siehe Sicherheitsdatenblatt, Abschnitt 2

Sicherheitsratschläge

Siehe Sicherheitsdatenblatt, Abschnitt 7 und 8

Maßnahmen bei Unfällen und Bränden

Siehe Sicherheitsdatenblatt, Abschnitt 4, 5 und 6

Grundlegende Hinweise

Wir gewährleisten die gleichbleibend hohe Qualität unserer Produkte. Den Triflex-Systemen dürfen keine systemfremden Stoffe zugemischt werden.

Die anwendungstechnische Beratung über den Einsatz unserer Produkte beruht auf umfangreichen Entwicklungsarbeiten sowie langjährigen Erfahrungen und erfolgt nach bestem Wissen. Die verschiedenartigsten Anforderungen am Objekt, unter den unterschiedlichsten Bedingungen, machen jedoch eine Prüfung auf Eignung für den jeweiligen Zweck durch den Verarbeiter notwendig. Änderungen, die dem technischen Fortschritt oder der Verbesserung unserer Erzeugnisse dienen, bleiben vorbehalten.



Produktinformation

Einsatzbereiche

Triflex Cryl Primer 280 wird als Grundierung auf saugenden Untergründen wie z. B. Beton oder Estrich für Triflex-Systeme auf PMMA-Harzbasis sowie zur Untergrundvorbehandlung bei Pinholes eingesetzt.

Eigenschaften

2-komponentige Grundierung auf Basis von Polymethylmethacrylatharz (PMMA). Triflex Cryl Primer 280 zeichnet sich durch folgende Qualitätsmerkmale aus:

- Schnell reaktiv
- Lösemittelfrei
- Niedrig viskos

Lieferform

Eimerware

Sommer	Winter	
10,00 kg	10,00 kg	Triflex Cryl Primer 280 Basisharz
0,40 kg	0,60 kg	Triflex Katalysator (4 x / 6 x 0,10 kg)
10,40 kg	10,60 kg	

Farbtöne

Weiß

Lagerung

Kühl, trocken, frostfrei und ungeöffnet sowie ungemischt ca. 6 Monate. Direkte Sonnenbestrahlung der Gebinde sollte, auch auf der Baustelle, vermieden werden.

Verarbeitungsbedingungen

Triflex Cryl Primer 280 kann bei Untergrund- und Umgebungstemperaturen von mind. 0 °C bis max. +35 °C verarbeitet werden. In geschlossenen Räumen kann Triflex Cryl Primer 280 nicht angewendet werden.

Auf porösen saugfähigen Untergründen sollte die Verarbeitung möglichst bei fallenden Untergrundtemperaturen erfolgen, um das Durchdringen der Luftporen in die Oberflächenstruktur der Grundierung zu vermeiden.



Vorbereitung des Untergrundes

Der Untergrund muss durch Fräsen oder Kugelstrahlen so vorbereitet werden, dass er tragfähig, trocken und frei von losen oder haftungsmindernden Bestandteilen ist. Es ist darauf zu achten, dass eine rückseitige Durchfeuchtung aufgrund baulicher Gegebenheiten ausgeschlossen ist. Die Untergrundhaftung ist im Einzelfall am Objekt zu prüfen. Mindesthaftzugfestigkeit: 1,5 N/mm².

Der Einsatz auf Asphalt ist nicht zulässig. Bei einem Einsatz auf kunststoffmodifizierten Mörteln ist vor Ort eine Verträglichkeitsprüfung durchzuführen.

Bei Ausführung muss die Oberflächentemperatur mind. 3 °C über dem Taupunkt liegen. Bei Unterschreitung kann sich auf der zu bearbeitenden Oberfläche ein trennend wirkender Feuchtigkeitsfilm bilden (DIN 4108-5, Tab. 1). Siehe Taupunkttemperaturtabelle.

Mischanleitung

Nach gründlichem Aufrühren des Basisharzes wird die dazugehörige Katalysatormenge klumpenfrei bei langsam laufendem Rührwerk eingemischt. Rührzeit 1 bis max. 2 Min.

Mischungsverhältnis

Im Temperaturbereich von:
 0 °C bis +15 °C 10,00 kg Basisharz + 0,60 kg Katalysator
 +15 °C bis +35 °C 10,00 kg Basisharz + 0,40 kg Katalysator

Materialverbrauch

Ohne Pinholes:
 Mind. 0,40 kg/m² auf glatter ebener Fläche
 1 Arbeitsschritt

Bei Pinholes:
 Mind. 0,80 kg/m² auf glatter ebener Fläche
 2 Arbeitsschritte à 0,40 kg/m²
 Zweiter Arbeitsschritt nach klebefreier Oberfläche



Produktinformation

Topfzeit

Ca. 10 Min. bei +20 °C

Trockenzeit

Regenfest nach: ca. 20 Min. bei +20 °C
Begehbar/überarbeitbar nach: ca. 45 Min. bei +20 °C
Belastbar nach: ca. 2 Std. bei +20 °C

Hinweise auf besondere Gefahren

Siehe Sicherheitsdatenblatt, Abschnitt 2

Sicherheitsratschläge

Siehe Sicherheitsdatenblatt, Abschnitt 7 und 8

Maßnahmen bei Unfällen und Bränden

Siehe Sicherheitsdatenblatt, Abschnitt 4, 5 und 6

Grundlegende Hinweise

Wir gewährleisten die gleichbleibend hohe Qualität unserer Produkte. Den Triflex-Systemen dürfen keine systemfremden Stoffe zugemischt werden.

Die anwendungstechnische Beratung über den Einsatz unserer Produkte beruht auf umfangreichen Entwicklungsarbeiten sowie langjährigen Erfahrungen und erfolgt nach bestem Wissen. Die verschiedenartigsten Anforderungen am Objekt, unter den unterschiedlichsten Bedingungen, machen jedoch eine Prüfung auf Eignung für den jeweiligen Zweck durch den Verarbeiter notwendig. Änderungen, die dem technischen Fortschritt oder der Verbesserung unserer Erzeugnisse dienen, bleiben vorbehalten.



Produktinformation

Einsatzbereiche

Triflex Cryl Primer 287 wird als Grundierung auf saugenden Untergründen wie z. B. Beton, Estrich oder Holz für Triflex Systeme auf PMMA-Harzbasis eingesetzt.

Eigenschaften

2-komponentige Grundierung auf Basis von Polymethylmethacrylatharz (PMMA). Triflex Cryl Primer 287 zeichnet sich durch folgende Qualitätsmerkmale aus:

- Schnell reaktiv
- Lösemittelfrei
- Spritzbar mit der Triflex Spritz-Applikations-Maschine

Lieferform

Eimerware

Sommer	Winter	
10,00 kg	10,00 kg	Triflex Cryl Primer 287 Basisharz
0,40 kg	0,60 kg	Triflex Katalysator (4 x / 6 x 0,10 kg)
10,40 kg	10,60 kg	

Containerware

Sommer	Winter	
500,00 kg	500,00 kg	Triflex Cryl Primer 287 Basisharz
20,00 kg	30,00 kg	Triflex Katalysator (2 x / 3 x 10,00 kg)
520,00 kg	530,00 kg	

Sommer	Winter	
910,00 kg	910,00 kg	Triflex Cryl Primer 287 Basisharz
40,00 kg	60,00 kg	Triflex Katalysator (4 x / 6 x 10,00 kg)
950,00 kg	970,00 kg	

Farbtöne

Transparent

Lagerung

Kühl, trocken, frostfrei und ungeöffnet sowie ungemischt ca. 6 Monate. Direkte Sonnenbestrahlung der Gebinde sollte, auch auf der Baustelle, vermieden werden.



Verarbeitungsbedingungen

Triflex Cryl Primer 287 kann bei Untergrund- und Umgebungstemperaturen von mind. 0 °C bis max. +35 °C verarbeitet werden. In geschlossenen Räumen ist eine Zwangsentlüftung mit mind. 7-fachem Luftaustausch pro Stunde vorzusehen.

Auf porösen saugfähigen Untergründen sollte die Verarbeitung möglichst bei fallenden Untergrundtemperaturen erfolgen, um das Durchdringen der Luftporen in die Oberflächenstruktur zu vermeiden. Bei schwierigen Untergründen empfehlen wir die Verwendung von Triflex Cryl Pinhole Paste.

Vorbereitung des Untergrundes

Der Untergrund muss durch Fräsen oder Kugelstrahlen so vorbereitet werden, dass er tragfähig, trocken und frei von losen oder haftungsmindernden Bestandteilen ist. Es ist darauf zu achten, dass eine rückseitige Durchfeuchtung aufgrund baulicher Gegebenheiten ausgeschlossen ist. Die Restfeuchte im Untergrund darf 6 Gew.-% nicht überschreiten. Die Untergrundhaftung ist im Einzelfall am Objekt zu prüfen. Mindesthaftzugfestigkeit: 1,5 N/mm².

Der Einsatz auf Asphalt ist nicht zulässig. Bei einem Einsatz auf kunststoffmodifizierten Mörteln ist vor Ort eine Verträglichkeitsprüfung durchzuführen.

Bei Ausführung muss die Oberflächentemperatur mind. 3 °C über dem Taupunkt liegen. Bei Unterschreitung kann sich auf der zu bearbeitenden Oberfläche ein trennend wirkender Feuchtigkeitsfilm bilden (DIN 4108-5, Tab. 1). Siehe Taupunkttemperaturtabelle.

Mischanleitung

Nach gründlichem Aufrühren des Basisharzes wird die dazugehörige Katalysatormenge klumpenfrei bei langsam laufendem Rührwerk eingemischt. Rührzeit mind. 2 Min.



Produktinformation

Mischungsverhältnis

Im Temperaturbereich von:

0 °C bis +5 °C	10,00 kg Basisharz + 0,60 kg Katalysator
+5 °C bis +15 °C	10,00 kg Basisharz + 0,40 kg Katalysator
+15 °C bis +35 °C	10,00 kg Basisharz + 0,20 kg Katalysator

Applikationsarten

Manuell im Rollverfahren oder maschinell mit der Triflex Spritz-Applikations-Maschine applizierbar.

Materialverbrauch

Mind. 0,35 kg/m² auf glatter ebener Fläche

Topfzeit

Ca. 15 Min. bei +20 °C

Trockenzeit

Regenfest nach:	ca. 25 Min. bei +20 °C
Begehbar/überarbeitbar nach:	ca. 45 Min. bei +20 °C
Belastbar nach:	ca. 2 Std. bei +20 °C

Hinweise auf besondere Gefahren

Siehe Sicherheitsdatenblatt, Abschnitt 2

Sicherheitsratschläge

Siehe Sicherheitsdatenblatt, Abschnitt 7 und 8

Maßnahmen bei Unfällen und Bränden

Siehe Sicherheitsdatenblatt, Abschnitt 4, 5 und 6

Grundlegende Hinweise

Wir gewährleisten die gleichbleibend hohe Qualität unserer Produkte. Den Triflex-Systemen dürfen keine systemfremden Stoffe zugemischt werden.

Die anwendungstechnische Beratung über den Einsatz unserer Produkte beruht auf umfangreichen Entwicklungsarbeiten sowie langjährigen Erfahrungen und erfolgt nach bestem Wissen. Die verschiedenartigsten Anforderungen am Objekt, unter den unterschiedlichsten Bedingungen, machen jedoch eine Prüfung auf Eignung für den jeweiligen Zweck durch den Verarbeiter notwendig. Änderungen, die dem technischen Fortschritt oder der Verbesserung unserer Erzeugnisse dienen, bleiben vorbehalten.

Grundierung Triflex Glas Primer



Produktinformation

Einsatzbereiche

Triflex Glas Primer wird als Grundierung auf ungeschliffenen Glasuntergründen unter verschiedenen Triflex-Systemen eingesetzt.

Eigenschaften

1-komponentige Glasgrundierung. Triflex Glas Primer zeichnet sich durch folgende Qualitätsmerkmale aus:

- Schnell trocknend
- Schnell überarbeitbar
- Niedrigviskos

Lieferform

Einzelflasche

750 ml Triflex Glas Primer

Farbtöne

Transparent

Lagerung

Kühl, trocken, frostfrei und ungeöffnet sowie ungemischt ca. 12 Monate. Direkte Sonnenbestrahlung der Gebinde sollte, auch auf der Baustelle, vermieden werden.

Verarbeitungsbedingungen

Triflex Glas Primer kann bei Untergrund- und Umgebungstemperaturen von mind. 0 °C bis max. +35 °C verarbeitet werden.

Vorbereitung des Untergrundes

Der Untergrund muss tragfähig, trocken und eisfrei, frei von losen Bestandteilen, sowie fett- und ölfrei sein. Die Untergrundhaftung ist im Einzelfall am Objekt zu prüfen.

Materialverbrauch

Ca. 0,05 l/m² (50 ml) auf glatter ebener Fläche



Trockenzeit

Überarbeitbar nach: ca. 15 Min. bei +20 °C
Überarbeitbar bis: ca. 3 Std. bei +20 °C

Hinweise auf besondere Gefahren

Siehe Sicherheitsdatenblatt, Abschnitt 2

Sicherheitsratschläge

Siehe Sicherheitsdatenblatt, Abschnitt 7 und 8

Maßnahmen bei Unfällen und Bränden

Siehe Sicherheitsdatenblatt, Abschnitt 4, 5 und 6

Grundlegende Hinweise

Wir gewährleisten die gleichbleibend hohe Qualität unserer Produkte. Den Triflex-Systemen dürfen keine systemfremden Stoffe zugemischt werden.

Die anwendungstechnische Beratung über den Einsatz unserer Produkte beruht auf umfangreichen Entwicklungsarbeiten sowie langjährigen Erfahrungen und erfolgt nach bestem Wissen. Die verschiedenartigsten Anforderungen am Objekt, unter den unterschiedlichsten Bedingungen, machen jedoch eine Prüfung auf Eignung für den jeweiligen Zweck durch den Verarbeiter notwendig. Änderungen, die dem technischen Fortschritt oder der Verbesserung unserer Erzeugnisse dienen, bleiben vorbehalten.

Wichtiger Hinweis:

Bei der Verarbeitung von Triflex Glas Primer sind spezielle Unterziehhandschuhe zu tragen.





Produktinformation

Einsatzbereiche

Triflex Metal Primer wird als Grundierung auf unterschiedlichen Metallen und rostigen Untergründen eingesetzt.

Eigenschaften

1-komponentige, schnell überstreichbare Metallgrundierung auf Basis von hochwertigen Alkydharzen. Triflex Metal Primer zeichnet sich durch folgende Qualitätsmerkmale aus:

- Schnell trocknend
- Rostinhibierend
- Niedrigviskos
- Blei- und chromatfrei

Lieferform

Spraydose

0,40 l Triflex Metal Primer

Eimerware

3,00 l Triflex Metal Primer

Farbtöne

Hellgrau

Lagerung

Kühl, trocken und frostfrei sowie ungeöffnet ca. 24 Monate. Direkte Sonnenbestrahlung der Gebinde sollte, auch auf der Baustelle, vermieden werden.

Verarbeitungsbedingungen

Triflex Metal Primer kann bei Untergrund- und Umgebungstemperaturen von mind. +5 °C bis max. +35 °C verarbeitet werden. Die relative Luftfeuchtigkeit darf 85 % nicht überschreiten.



Vorbereitung des Untergrundes

Der Untergrund muss trocken, frei von losen Bestandteilen, sowie fett- und ölfrei sein. Für optimale Haftresultate sind Rost, Rostkruste, Walzhaut und nicht tragfähige Altanstriche zu entfernen. Ist Strahlen nicht möglich, sind loser Rost, lose Rostkrusten und lose Altanstriche mittels Schaber oder Drahtbürste zu entfernen. Tragfähige Altanstriche müssen angeraut werden um eine gute Haftung zu erzielen. Die Verträglichkeit mit tragfähigen Altanstrichen ist im Einzelfall am Objekt zu prüfen.

Bei Ausführung muss die Oberflächentemperatur mind. 3 °C über dem Taupunkt liegen. Bei Unterschreitung kann sich auf der zu bearbeitenden Oberfläche ein trennend wirkender Feuchtigkeitsfilm bilden (DIN 4108-5, Tab. 1). Siehe Taupunkttemperaturtabelle.

Verarbeitungshinweise

Vor Gebrauch ist der Gebindeinhalt homogen aufzurühren bzw. zu schütteln. Triflex Metal Primer wird mit einer kurzflorigen Rolle (z. B. MP Walze) oder dem Pinsel filmbildend aufgetragen oder aufgesprüht.

Bei der Applikation mit der Sprühdose ist ein Abstand von ca. 20 cm einzuhalten. Es kann durch Overspray zu einer Verunreinigung umliegender Bereiche kommen. Nach Benutzung der Dose ist diese auf den Kopf zu drehen und zu sprühen. So wird ein Verstopfen der Steigleitung verhindert.

Nach der vollständigen Aushärtung von Triflex Metal Primer kann dieser überarbeitet werden.

Wichtiger Hinweis:

Die endgültige Haftzugfestigkeit des Triflex Metal Primer ist nach ca. 3 Tagen erreicht. Vorher sollten keine Schälversuche durchgeführt werden.



Produktinformation

Mischungsverhältnis

1-komponentig

Materialverbrauch

Ca. 0,15 l/m²

Trockenzeit

Überarbeitbar: ca. 60 Min. bei +20 °C

Hinweise auf besondere Gefahren

Siehe Sicherheitsdatenblatt, Abschnitt 2

Sicherheitsratschläge

Siehe Sicherheitsdatenblatt, Abschnitt 7 und 8

Maßnahmen bei Unfällen und Bränden

Siehe Sicherheitsdatenblatt, Abschnitt 4, 5 und 6

Grundlegende Hinweise

Wir gewährleisten die gleichbleibend hohe Qualität unserer Produkte. Den Triflex-Systemen dürfen keine systemfremden Stoffe zugemischt werden.

Die anwendungstechnische Beratung über den Einsatz unserer Produkte beruht auf umfangreichen Entwicklungsarbeiten sowie langjährigen Erfahrungen und erfolgt nach bestem Wissen. Die verschiedenartigsten Anforderungen am Objekt, unter den unterschiedlichsten Bedingungen, machen jedoch eine Prüfung auf Eignung für den jeweiligen Zweck durch den Verarbeiter notwendig. Änderungen, die dem technischen Fortschritt oder der Verbesserung unserer Erzeugnisse dienen, bleiben vorbehalten.



Produktinformation

Einsatzbereiche

Triflex Pox Primer 116+ wird als Grundierung, Grundierspachtelung sowie als Rautiefenausgleich eingesetzt, vornehmlich in den Systemen Triflex CPS-C+ und Triflex CPS-I+.

Eigenschaften

2-komponentige Grundierung auf Basis von Epoxidharz (EP).
Triflex Pox Primer 116+ zeichnet sich durch folgende Qualitätsmerkmale aus:

- Lösemittelfrei
- Unpigmentiert
- Ungefüllt
- Niedrig viskos

Lieferform

Eimerware

17,10 kg	Triflex Pox Primer 116+ Basisharz
7,90 kg	Triflex Pox Primer 116+ Härter
25,00 kg	

Farbtöne

Transparent

Lagerung

Trocken und im Temperaturbereich von +10 °C bis +25 °C sowie ungeöffnet 12 Monate lagerstabil. Direkte Sonnenbestrahlung sowie Temperaturunterschreitungen, auch auf der Baustelle, sind zu vermeiden.

Verarbeitungsbedingungen

Triflex Pox Primer 116+ kann bei Untergrund- und Umgebungstemperaturen von mind. +10 °C bis max. +30 °C verarbeitet werden. Die relative Luftfeuchtigkeit darf 75 % nicht überschreiten.

Auf porösen saugfähigen Untergründen sollte die Verarbeitung möglichst bei fallenden Untergrundtemperaturen erfolgen, um das Durchdringen der Luftporen in die Oberflächenstruktur zu vermeiden. Bei schwierigen Untergründen empfehlen wir die Verwendung von Triflex Ceryl Pinhole Paste.



Vorbereitung des Untergrundes

Der Untergrund muss durch Schleifen, Fräsen oder Kugelstrahlen so vorbereitet werden, dass er tragfähig, trocken und frei von losen oder haftungsmindernden Bestandteilen ist. Es ist darauf zu achten, dass eine rückseitige Durchfeuchtung aufgrund baulicher Gegebenheiten ausgeschlossen ist. Die Restfeuchte im Untergrund darf 4 Gew.-% nicht überschreiten. Bei stark saugenden Untergründen sowie bei Untergrundfeuchtigkeiten zwischen 4–6 Gew.-% muss eine zusätzliche Grundierung erfolgen.

Die Untergrundhaftung ist im Einzelfall am Objekt zu prüfen.

Mindesthaftzugfestigkeit:

Bei OS 8: im Mittel 2,0 N/mm². Einzelwert: nicht unter 1,5 N/mm².

Bei OS 11: im Mittel 1,5 N/mm². Einzelwert: nicht unter 1,0 N/mm².

Bei Ausführung muss die Oberflächentemperatur mind. 3 °C über dem Taupunkt liegen. Bei Unterschreitung kann sich auf der zu bearbeitenden Oberfläche ein trennend wirkender Feuchtigkeitsfilm bilden (DIN 4108-5, Tab. 1). Siehe Taupunkttemperaturtabelle.

Mischanleitung

Nach gründlichem Aufrühren des Basisharzes wird der dazugehörige Härter bei langsam laufendem Rührwerk eingemischt und sofort verarbeitet. Rührzeit mind. 3 Min. Anschließend umtopfen und nochmals mind. 2 Min. umrühren. Das Einrühren von Luft ist zu vermeiden.

Eventuell erforderliche Stellmittel- oder Quarzsandzugaben werden vorher abgewogen und bei laufendem Rührwerk zugegeben. Auf gleichmäßige Benetzung der Füllstoffe ist zu achten.

Mischungsverhältnis

Das Mischungsverhältnis entspricht der Lieferform.

100 : 46 Gewichtsteile / Basisharz : Härter



Produktinformation

Materialverbrauch

Der Verbrauch ist abhängig vom auszuführenden System.
Die Systembeschreibung ist jeweils maßgebend.

Topfzeit

Ca. 15 Min. bei +20 °C

Trockenzeit

Begehbar nach: ca. 24 Std. bei +20 °C
Überarbeitbar nach: ca. 12 Std. bei +20 °C
Überarbeitbar bis: ca. 24 Std. bei +20 °C *

Mechanisch belastbar nach: ca. 7 Tagen bei +20 °C
Chemisch belastbar nach: ca. 28 Tagen bei +20 °C

* Die grundierte Fläche sollte innerhalb von 12 bis 24 Std. überarbeitet werden.
In dieser Zeit ist eine weitere Vorbereitung durch Anschleifen nicht erforderlich.
Nach 24 Std. muss die Fläche vor Überarbeitung sorgfältig angeschliffen werden.

Hinweise auf besondere Gefahren

Siehe Sicherheitsdatenblatt, Abschnitt 2

Sicherheitsratschläge

Siehe Sicherheitsdatenblatt, Abschnitt 7 und 8

Maßnahmen bei Unfällen und Bränden

Siehe Sicherheitsdatenblatt, Abschnitt 4, 5 und 6

Grundlegende Hinweise

Wir gewährleisten die gleichbleibend hohe Qualität unserer Produkte. Den Triflex-Systemen dürfen keine systemfremden Stoffe zugemischt werden.

Die anwendungstechnische Beratung über den Einsatz unserer Produkte beruht auf umfangreichen Entwicklungsarbeiten sowie langjährigen Erfahrungen und erfolgt nach bestem Wissen. Die verschiedenartigsten Anforderungen am Objekt, unter den unterschiedlichsten Bedingungen, machen jedoch eine Prüfung auf Eignung für den jeweiligen Zweck durch den Verarbeiter notwendig. Änderungen, die dem technischen Fortschritt oder der Verbesserung unserer Erzeugnisse dienen, bleiben vorbehalten.

Grundierung Triflex Pox R 100



Produktinformation

Einsatzbereiche

Triflex Pox R 100 wird eingesetzt als Grundierung und zur Herstellung von:

- Kratzspachtelungen
- Dünnschichtigen Mörtelbelägen
- Dickschichtigen Mörtelbelägen
- Reparaturmörtel

Siehe auch Produktinformation Triflex Pox Mörtel.

Eigenschaften

2-komponentige Grundierung auf Basis von Epoxidharz (EP).

Triflex Pox R 100 zeichnet sich durch folgende Qualitätsmerkmale aus:

- Lösemittelfrei
- Ungefüllt
- Geruchsneutral
- Unpigmentiert
- Niedrig viskos

Lieferform

Kombi-Gebinde

0,69 kg Triflex Pox R 100 Basisharz
0,31 kg Triflex Pox R 100 Härter
1,00 kg

5,53 kg Triflex Pox R 100 Basisharz
2,47 kg Triflex Pox R 100 Härter
8,00 kg

Farbtöne

Transparent

Lagerung

Kühl, trocken, frostfrei und ungeöffnet sowie ungemischt ca. 12 Monate.
Direkte Sonnenbestrahlung der Gebinde sollte, auch auf der Baustelle, vermieden werden.

Verarbeitungsbedingungen

Triflex Pox R 100 kann bei Untergrund- und Umgebungstemperaturen von mind. +8 °C bis max. +35 °C verarbeitet werden.

Auf porösen saugfähigen Untergründen sollte die Verarbeitung möglichst bei fallenden Untergrundtemperaturen erfolgen, um das Durchdringen der Luftporen in die Oberflächenstruktur zu vermeiden. Bei schwierigen Untergründen empfehlen wir die Verwendung von Triflex Cryl Pinhole Paste.



Vorbereitung des Untergrundes

Der Untergrund muss durch Fräsen oder Kugelstrahlen so vorbereitet werden, dass er tragfähig, trocken und frei von losen oder haftungsmindernden Bestandteilen ist. Es ist darauf zu achten, dass eine rückseitige Durchfeuchtung aufgrund baulicher Gegebenheiten ausgeschlossen ist. Die Restfeuchte im Untergrund darf 6 Gew.-% nicht überschreiten. Die Untergrundhaftung ist im Einzelfall am Objekt zu prüfen. Mindesthaftzugfestigkeit: 1,5 N/mm²

Eine Beschichtung auf Asphalt ist nicht möglich.

Bei Ausführung muss die Oberflächentemperatur mind. 3 °C über dem Taupunkt liegen. Bei Unterschreitung kann sich auf der zu bearbeitenden Oberfläche ein trennend wirkender Feuchtigkeitsfilm bilden (DIN 4108-5, Tab. 1). Siehe Taupunkttemperaturtabelle.

Mischanleitung

Zunächst wird der Härter in das Gebinde des Basisharzes restlos entleert. Mit einem langsam laufenden Rührwerk werden beide Komponenten gründlich durchgemischt. Rührzeit mind. 2 Min. Anschließend umtopfen und nochmals umrühren.

Eventuell erforderliche Stellmittelzugaben werden abgewogen und bei laufendem Rührwerk zugegeben.

Zur Herstellung von Mörteln siehe Produktinformation Triflex Pox Mörtel.

Mischungsverhältnis

Das Mischungsverhältnis entspricht der Lieferform.
100 : 45 Gewichtsteile / Basisharz : Härter



Produktinformation

Verarbeitungshinweise

Triflex Pox R 100 wird mit einer Triflex Universallrolle gleichmäßig aufgetragen und sofort mit Quarzsand – im Überschuss – abgestreut.
(Verbrauch Quarzsand, Körnung 0,2–0,6 mm mind. 2,00 kg/m²)

Verbrauch Quarzsand im System Triflex ProDrain siehe Systembeschreibung.

Materialverbrauch

Einmalgrundierung: mind. 0,30 kg/m² auf glatter ebener Fläche
Doppelgrundierung: mind. 0,60 kg/m² auf glatter ebener Fläche

Lastverteilung im System Triflex ProDrain: mind. 1,30 kg/m²

Mörtelmischungen siehe Produktinformation Triflex Pox Mörtel.

Topfzeit

Ca. 30 Min. bei +20 °C

Trockenzeit

Regenfest nach:	ca. 8 Std. bei +20 °C
Begehbar/überarbeitbar nach:	ca. 12 Std. bei +20 °C
Belastbar nach:	ca. 24 Std. bei +20 °C

Hinweise auf besondere Gefahren

Siehe Sicherheitsdatenblatt, Abschnitt 2

Sicherheitsratschläge

Siehe Sicherheitsdatenblatt, Abschnitt 7 und 8

Maßnahmen bei Unfällen und Bränden

Siehe Sicherheitsdatenblatt, Abschnitt 4, 5 und 6

Grundlegende Hinweise

Wir gewährleisten die gleichbleibend hohe Qualität unserer Produkte. Den Triflex-Systemen dürfen keine systemfremden Stoffe zugemischt werden.

Die anwendungstechnische Beratung über den Einsatz unserer Produkte beruht auf umfangreichen Entwicklungsarbeiten sowie langjährigen Erfahrungen und erfolgt nach bestem Wissen. Die verschiedenartigsten Anforderungen am Objekt, unter den unterschiedlichsten Bedingungen, machen jedoch eine Prüfung auf Eignung für den jeweiligen Zweck durch den Verarbeiter notwendig. Änderungen, die dem technischen Fortschritt oder der Verbesserung unserer Erzeugnisse dienen, bleiben vorbehalten.

Grundierung Triflex Pox R 103



Produktinformation

Einsatzbereiche

Triflex Pox R 103 wird als Grundierung auf saugenden Untergründen wie z. B. Beton, Estrich, Holz für Triflex-Systeme auf PMMA-Harzbasis eingesetzt. Eine Quarzsandabstreuerung zur Zwischenlagenhaftung ist nicht erforderlich. Ebenfalls ist es möglich – durch Zugabe von Füllstoffen – eine Egalisierungsspachtelung bzw. Mörtel herzustellen.

Eigenschaften

2-komponentige Grundierung auf Basis von Epoxidharz (EP).
Triflex Pox R 103 zeichnet sich durch folgende Qualitätsmerkmale aus:

- Lösemittelfrei
- Ungefüllt
- Geruchsneutral
- Unpigmentiert
- Niedrig viskos

Lieferform

Kombi-Gebinde

5,03 kg Triflex Pox R 103 Basisharz
2,77 kg Triflex Pox R 103 Härter
7,80 kg

Farbtöne

Transparent

Lagerung

Kühl, trocken, frostfrei und ungeöffnet sowie ungemischt ca. 12 Monate.
Direkte Sonnenbestrahlung der Gebinde sollte, auch auf der Baustelle, vermieden werden.

Verarbeitungsbedingungen

Triflex Pox R 103 kann bei Untergrund- und Umgebungstemperaturen von mind. +8 °C bis max. +35 °C verarbeitet werden.

Auf porösen saugfähigen Untergründen sollte die Verarbeitung möglichst bei fallenden Untergrundtemperaturen erfolgen, um das Durchdringen der Luftporen in die Oberflächenstruktur zu vermeiden. Bei schwierigen Untergründen empfehlen wir die Verwendung von Triflex Cryl Pinhole Paste.



Vorbereitung des Untergrundes

Der Untergrund muss durch Fräsen oder Kugelstrahlen so vorbereitet werden, dass er tragfähig, trocken und frei von losen oder haftungsmindernden Bestandteilen ist. Es ist darauf zu achten, dass eine rückseitige Durchfeuchtung aufgrund baulicher Gegebenheiten ausgeschlossen ist. Die Untergrundhaftung ist im Einzelfall am Objekt zu prüfen.
Mindesthaftzugfestigkeit: 1,5 N/mm².

Eine Beschichtung auf Asphalt ist nicht möglich.

Bei Ausführung muss die Oberflächentemperatur mind. 3 °C über dem Taupunkt liegen. Bei Unterschreitung kann sich auf der zu bearbeitenden Oberfläche ein trennend wirkender Feuchtigkeitsfilm bilden (DIN 4108-5, Tab. 1). Siehe Taupunkttemperaturtabelle.

Mischanleitung

Zunächst wird der Härter in das Gebinde des Basisharzes restlos entleert. Mit einem langsam laufenden Rührwerk werden beide Komponenten gründlich durchgemischt. Rührzeit mind. 2 Min. Anschließend umtopfen und nochmals umrühren.

Eventuell erforderliche Stellmittelzugaben werden abgewogen und bei laufendem Rührwerk zugegeben.

Mischungsverhältnis

Das Mischungsverhältnis entspricht der Lieferform.
100 : 55 Gewichtsteile / Basisharz : Härter

Materialverbrauch

Mind. 0,30 bis 0,50 kg/m² auf glatter ebener Fläche

Topfzeit

Ca. 15 Min. bei +20 °C



Produktinformation

Trockenzeit

Regenfest nach:	ca. 8 Std. bei +20 °C
Begehbar/überarbeitbar nach:	ca. 12 Std. bei +20 °C
Belastbar nach:	ca. 24 Std. bei +20 °C

Hinweise auf besondere Gefahren

Siehe Sicherheitsdatenblatt, Abschnitt 2

Sicherheitsratschläge

Siehe Sicherheitsdatenblatt, Abschnitt 7 und 8

Maßnahmen bei Unfällen und Bränden

Siehe Sicherheitsdatenblatt, Abschnitt 4, 5 und 6

Grundlegende Hinweise

Wir gewährleisten die gleichbleibend hohe Qualität unserer Produkte. Den Triflex-Systemen dürfen keine systemfremden Stoffe zugemischt werden.

Die anwendungstechnische Beratung über den Einsatz unserer Produkte beruht auf umfangreichen Entwicklungsarbeiten sowie langjährigen Erfahrungen und erfolgt nach bestem Wissen. Die verschiedenartigsten Anforderungen am Objekt, unter den unterschiedlichsten Bedingungen, machen jedoch eine Prüfung auf Eignung für den jeweiligen Zweck durch den Verarbeiter notwendig. Änderungen, die dem technischen Fortschritt oder der Verbesserung unserer Erzeugnisse dienen, bleiben vorbehalten.



Produktinformation

Einsatzbereiche

Triflex Primer 610 ist eine schnell trocknende Grundierung, die universell zur Haftungsoptimierung bei Problemuntergründen zum Einsatz kommt. Die Verarbeitung erfolgt im Streich-, Roll- oder Spritzverfahren.

Eigenschaften

1-komponentiger, schnell härtender, flüssiger Haftvermittler für PPO-Kunststoff- und EPDM-Kautschuk-Bahnen.

Lieferform

Blechflasche

0,10 l Triflex Primer 610
0,50 l Triflex Primer 610

Farbtöne

Gelblich

Lagerung

Kühl, trocken, frostfrei und ungeöffnet sowie ungemischt ca. 6 Monate. Direkte Sonnenbestrahlung der Gebinde sollte, auch auf der Baustelle, vermieden werden.

Verarbeitungsbedingungen

Triflex Primer 610 kann bei Untergrund- und Umgebungstemperaturen von mind. +5 °C bis max. +35 °C verarbeitet werden.

Vorbereitung des Untergrundes

Zu grundierende Untergründe müssen tragfähig, trocken, frei von losen oder haftungsmindernden Bestandteilen sein. Die Untergrundhaftung ist grundsätzlich vorher immer am Objekt zu prüfen oder es ist die Abteilung Technik der Firma Triflex zu kontaktieren.

Bei Ausführung muss die Oberflächentemperatur mind. 3 °C über dem Taupunkt liegen. Bei Unterschreitung kann sich auf der zu bearbeitenden Oberfläche ein trennend wirkender Feuchtigkeitsfilm bilden (DIN 4108-5, Tab. 1). Siehe Taupunkttemperaturtabelle.



Materialverbrauch

Ca. 40 bis 80 g/m² je nach Einsatzbereich auf glatter ebener Fläche.

Trockenzeit

Regenfest nach: ca. 20 Min. bei +20 °C
Überarbeitbar nach: ca. 20 Min. bei +20 °C

Hinweise auf besondere Gefahren

Siehe Sicherheitsdatenblatt, Abschnitt 2

Sicherheitsratschläge

Siehe Sicherheitsdatenblatt, Abschnitt 7 und 8

Maßnahmen bei Unfällen und Bränden

Siehe Sicherheitsdatenblatt, Abschnitt 4, 5 und 6

Grundlegende Hinweise

Wir gewährleisten die gleichbleibend hohe Qualität unserer Produkte. Den Triflex-Systemen dürfen keine systemfremden Stoffe zugemischt werden.

Die anwendungstechnische Beratung über den Einsatz unserer Produkte beruht auf umfangreichen Entwicklungsarbeiten sowie langjährigen Erfahrungen und erfolgt nach bestem Wissen. Die verschiedenartigsten Anforderungen am Objekt, unter den unterschiedlichsten Bedingungen, machen jedoch eine Prüfung auf Eignung für den jeweiligen Zweck durch den Verarbeiter notwendig. Änderungen, die dem technischen Fortschritt oder der Verbesserung unserer Erzeugnisse dienen, bleiben vorbehalten.



Produktinformation

Einsatzbereiche

Triflex Primer 791 wird als Grundierung im Triflex SmartTec System auf Hart-PVC-Elementen eingesetzt.

Eigenschaften

1-komponentige Grundierung auf Basis einer Acrylat Dispersion. Triflex Primer 791 zeichnet sich durch folgende Qualitätsmerkmale aus:

- 1-komponentig
- Leicht verarbeitbar
- Schnell trocknend

Lieferform

Kunststoffdose

0,60 kg Triflex Primer 791

Farbtöne

Grau

Lagerung

Trocken bei Temperaturen von +10 °C bis +30 °C lagern. Ungeöffnet 6 Monate haltbar. Direkte Sonnenbestrahlung der Gebinde sollte, auch auf der Baustelle, vermieden werden.

Verarbeitungsbedingungen

Triflex Primer 791 kann bei Untergrund- und Umgebungstemperaturen von mind. +10 °C bis max. +30 °C verarbeitet werden.

Vorbereitung des Untergrundes

Der Untergrund muss frei von losen oder haftungsmindernden Bestandteilen sein. Der Untergrund sollte eine Mindesttemperatur von +10 °C aufweisen.

Mischanleitung

Triflex Primer 791 vor dem Verarbeiten gründlich aufrühren. Im Anschluss kann das Material direkt appliziert werden.



Materialverbrauch

Ca. 0,20 kg/m² auf glatter ebener Fläche

Trockenzeit

Ca. 40 Min. bei +20 °C

Hinweise auf besondere Gefahren

Siehe Sicherheitsdatenblatt, Abschnitt 2

Sicherheitsratschläge

Siehe Sicherheitsdatenblatt, Abschnitt 7 und 8

Maßnahmen bei Unfällen und Bränden

Siehe Sicherheitsdatenblatt, Abschnitt 4, 5 und 6

Grundlegende Hinweise

Wir gewährleisten die gleichbleibend hohe Qualität unserer Produkte. Den Triflex-Systemen dürfen keine systemfremden Stoffe zugemischt werden.

Die anwendungstechnische Beratung über den Einsatz unserer Produkte beruht auf umfangreichen Entwicklungsarbeiten sowie langjährigen Erfahrungen und erfolgt nach bestem Wissen. Die verschiedenartigsten Anforderungen am Objekt, unter den unterschiedlichsten Bedingungen, machen jedoch eine Prüfung auf Eignung für den jeweiligen Zweck durch den Verarbeiter notwendig. Änderungen, die dem technischen Fortschritt oder der Verbesserung unserer Erzeugnisse dienen, bleiben vorbehalten.



Produktinformation

Einsatzbereiche

Triflex ProDrain Primer wird als schnell verfilmende und feuchtigkeitsbremsende Grundierung auf saugenden Untergründen wie z. B. Beton oder Estrich in Verbindung mit dem System Triflex ProDrain eingesetzt. Triflex ProDrain Primer dient als Tiefengrund und schützt den Kleber Triflex ProDrain Fix+ vor zu schnellem Wasserentzug.

Eigenschaften

2-komponentige Grundierung auf Basis einer Polymer Dispersion. Triflex ProDrain zeichnet sich durch folgende Qualitätsmerkmale aus:

- Lösemittelfrei
- Leicht verarbeitbar
- Beugt Schwundrissbildung vor
- Verbessert die Haftung

Lieferform

Kunststoffkanister

5,00 kg Triflex ProDrain Primer

Farbtöne

Weiß

Lagerung

Kühl, trocken, frostfrei und ungeöffnet sowie ungemischt ca. 6 Monate. Direkte Sonnenbestrahlung der Gebinde sollte, auch auf der Baustelle, vermieden werden.

Verarbeitungsbedingungen

Triflex ProDrain Primer kann bei Untergrund- und Umgebungstemperaturen von mind. +10°C bis max. +35°C verarbeitet werden. Auch in Innenräumen anwendbar.

Vorbereitung des Untergrundes

Untergründe müssen tragfähig und eben, sauber und frei von haftmindernden Rückständen sein. Ausreichendes Gefälle von mind. 1 % ist zu gewährleisten. Die Untergrundhaftung ist im Einzelfall am Objekt zu prüfen. Mindesthaftzugfestigkeit: 1,5 N/mm²

Bei Ausführung muss die Oberflächentemperatur mind. 7°C über dem Taupunkt liegen. Bei Unterschreitung kann sich auf der zu bearbeitenden Oberfläche ein trennend wirkender Feuchtigkeitsfilm bilden (DIN 4108-5, Tab. 1). Siehe Taupunkttemperaturtabelle.



Mischanleitung

Triflex ProDrain Primer wird mit einem Mischungsverhältnis von 1:3 mit Wasser verdünnt.

Eine Katalysatorzugabe ist nicht erforderlich.

Mischungsverhältnis

1,00 l	Triflex ProDrain Primer
3,00 l	Wasser
4,00 l	

Applikationsarten

Triflex ProDrain Primer mit einer Universalrolle auftragen.

Verarbeitungshinweise

Triflex ProDrain Primer mit einer Universalrolle gleichmäßig satt auftragen. Mineralische Untergründe sind bereits nach ca. 10 bis 15 Minuten überarbeitbar.

Ob der Triflex ProDrain Primer komplett eingezogen ist, lässt sich anhand der weißen Kontrollfarbe erkennen. Die Kontrollfarbe muss noch zu sehen sein bzw. der aufgetragene Primer muss noch als dunkle Schattierung auf dem Untergrund erkennbar sein, wenn der Kleber Triflex ProDrain Fix+ aufgetragen wird.

Ist dies nicht der Fall, muss eine neue Schicht Triflex ProDrain Primer aufgetragen werden.

Materialverbrauch

Ca. 0,15 l/m²



Produktinformation

Hinweise auf besondere Gefahren

Siehe Sicherheitsdatenblatt, Abschnitt 2

Sicherheitsratschläge

Siehe Sicherheitsdatenblatt, Abschnitt 7 und 8

Maßnahmen bei Unfällen und Bränden

Siehe Sicherheitsdatenblatt, Abschnitt 4, 5 und 6

Grundlegende Hinweise

Wir gewährleisten die gleichbleibend hohe Qualität unserer Produkte. Den Triflex-Systemen dürfen keine systemfremden Stoffe zugemischt werden.

Die anwendungstechnische Beratung über den Einsatz unserer Produkte beruht auf umfangreichen Entwicklungsarbeiten sowie langjährigen Erfahrungen und erfolgt nach bestem Wissen. Die verschiedenartigsten Anforderungen am Objekt unter den unterschiedlichsten Bedingungen machen jedoch eine Prüfung auf Eignung für den jeweiligen Zweck durch den Verarbeiter notwendig. Änderungen, die dem technischen Fortschritt oder der Verbesserung unserer Erzeugnisse dienen, bleiben vorbehalten.



Produktinformation

Einsatzbereiche

Triflex TecGrip 620 wird als Haftvermittler auf Triflex SmartTec Abdichtungen eingesetzt. Eine Vorbehandlung mit diesem Produkt kann auf 24 Std. altem Material, sowie auf bis zu 100 Tage alten SmartTec-Schichten durchgeführt werden. Eine Vorbehandlung auf älteren Belägen ist baustellenbezogen zu prüfen. Nachdem der Haftvermittler getrocknet ist, kann mit Triflex SmartTec angeschlossen werden.

Eigenschaften

Triflex TecGrip 620 zeichnet sich durch folgende Qualitätsmerkmale aus:

- 1-komponentig
- Leicht verarbeitbar
- Schnell härtend

Lieferform

Kunststoffflasche

0,50 l Triflex TecGrip 620

Farbtöne

Orangebraun

Lagerung

Kühl, trocken, frostfrei und ungeöffnet ca. 6 Monate haltbar. Bei Temperaturen von +10 °C bis +30 °C lagern. Direkte Sonneneinstrahlung, auch auf der Baustelle, ist zu vermeiden.

Verarbeitungsbedingungen

Triflex TecGrip 620 kann bei Untergrund- und Umgebungstemperaturen von mind. +5 °C bis max. +30 °C verarbeitet werden.

Vorbereitung des Untergrundes

Die zu bearbeitende Fläche muss frei von losen oder haftungsmindernden Bestandteilen sein.

Mischanleitung

Das Produkt kann direkt nach dem Öffnen des Gebindes verarbeitet werden.

Verarbeitungshinweise

Der Haftvermittler wird im Rollverfahren filmbildend aufgetragen. Bei vertikalen Flächen ist das Material in zwei Arbeitsgängen aufzubringen. Aufgrund der Eigenfarbe sollte besonders bei hellen Untergrundfarben auf ein möglichst genaues Abkleben geachtet werden.



Materialverbrauch

Ca. 0,10 l/m² auf glatter ebener Fläche

Trockenzeit

Ca. 25 Min. bei +20 °C

Hinweise auf besondere Gefahren

Siehe Sicherheitsdatenblatt, Abschnitt 2

Sicherheitsratschläge

Siehe Sicherheitsdatenblatt, Abschnitt 7 und 8

Maßnahmen bei Unfällen und Bränden

Siehe Sicherheitsdatenblatt, Abschnitt 4, 5 und 6

Grundlegende Hinweise

Wir gewährleisten die gleichbleibend hohe Qualität unserer Produkte. Den Triflex-Systemen dürfen keine systemfremden Stoffe zugemischt werden.

Die anwendungstechnische Beratung über den Einsatz unserer Produkte beruht auf umfangreichen Entwicklungsarbeiten sowie langjährigen Erfahrungen und erfolgt nach bestem Wissen. Die verschiedenartigsten Anforderungen am Objekt, unter den unterschiedlichsten Bedingungen, machen jedoch eine Prüfung auf Eignung für den jeweiligen Zweck durch den Verarbeiter notwendig. Änderungen, die dem technischen Fortschritt oder der Verbesserung unserer Erzeugnisse dienen, bleiben vorbehalten.



Produktinformation

Einsatzbereiche

Triflex Than Primer 533 wird als Grundierung auf PVC-Untergründen für Triflex SmartTec Produkte eingesetzt.

Eigenschaften

Triflex Than Primer 533 ist eine 1-komponentige, lösemittelhaltige Grundierung auf Basis von Polyurethan für Triflex SmartTec Produkte. Triflex Than Primer 533 zeichnet sich durch folgende Qualitätsmerkmale aus:

- Schnell trocknend
- Schnell überarbeitbar
- Flüssig

Lieferform

Blechflasche

0,40 Liter Triflex Than Primer 533

Farbtöne

Bräunlich

Lagerung

Kühl, trocken, frostfrei und ungeöffnet ca. 12 Monate haltbar. Direkte Sonnenbestrahlung der Gebinde, auch auf der Baustelle, sind zu vermeiden.

Verarbeitungsbedingungen

Triflex Than Primer 533 kann bei Untergrund- und Umgebungstemperaturen von mind. +10 °C bis max. +35 °C verarbeitet werden.

Vorbereitung des Untergrundes

Der Untergrund muss tragfähig, trocken und eisfrei, frei von losen oder haftungsmindernden Bestandteilen sowie fett- und ölfrei sein. Die Untergrundhaftung ist im Einzelfall am Objekt zu prüfen.



Materialverbrauch

Ca. 100 ml/m² auf glatter ebener Fläche

Trockenzeit

Überarbeitbar nach: ca. 20 Min. bis max. 12 Std. bei +20 °C

Hinweise auf besondere Gefahren

Siehe Sicherheitsdatenblatt, Abschnitt 2

Sicherheitsratschläge

Siehe Sicherheitsdatenblatt, Abschnitt 7 und 8

Maßnahmen bei Unfällen und Bränden

Siehe Sicherheitsdatenblatt, Abschnitt 4, 5 und 6

Grundlegende Hinweise

Wir gewährleisten die gleichbleibend hohe Qualität unserer Produkte. Den Triflex-Systemen dürfen keine systemfremden Stoffe zugemischt werden.

Die anwendungstechnische Beratung über den Einsatz unserer Produkte beruht auf umfangreichen Entwicklungsarbeiten sowie langjährigen Erfahrungen und erfolgt nach bestem Wissen. Die verschiedenartigsten Anforderungen am Objekt, unter den unterschiedlichsten Bedingungen, machen jedoch eine Prüfung auf Eignung für den jeweiligen Zweck durch den Verarbeiter notwendig. Änderungen, die dem technischen Fortschritt oder der Verbesserung unserer Erzeugnisse dienen, bleiben vorbehalten.



Produktinformation

Einsatzbereiche

Triflex Towersafe Primer wird als Grundierung auf Beton oder anderen mineralischen Untergründen eingesetzt. Triflex Towersafe Primer zeichnet sich durch seine hohe Verarbeitungssicherheit und hohe Haftzugfestigkeit auf Beton aus.

Eigenschaften

2-komponentige Grundierung auf Basis von Polymethylmethacrylatharz (PMMA). Triflex Towersafe Primer zeichnet sich durch folgende Qualitätsmerkmale aus:

- Unpigmentiert
- Ungefüllt
- Niedrig viskos
- Schnell reaktiv
- Hohe Verarbeitungssicherheit
- Hohe Haftzugfestigkeit

Lieferform

Eimerware

Sommer	Winter	
10,00 kg	10,00 kg	Triflex Towersafe Primer Basisharz
0,40 kg	0,60 kg	Triflex Katalysator (4 x / 6 x 0,10 kg)
10,40 kg	10,60 kg	

Farbtöne

Transparent

Lagerung

Kühl, trocken, frostfrei und ungeöffnet sowie ungemischt ca. 6 Monate. Direkte Sonnenbestrahlung der Gebinde sollte, auch auf der Baustelle, vermieden werden.

Verarbeitungsbedingungen

Triflex Towersafe Primer kann bei Untergrund- und Umgebungstemperaturen von mind. 0 °C bis max. +35 °C verarbeitet werden.

Auf porösen saugfähigen Untergründen sollte die Verarbeitung möglichst bei fallenden Untergrundtemperaturen erfolgen, um das Durchdringen der Luftporen in die Oberflächenstruktur zu vermeiden. Bei schwierigen Untergründen empfehlen wir die Verwendung von Triflex Ceryl Pinhole Paste.



Vorbereitung des Untergrundes

Der Untergrund muss durch Fräsen oder Kugelstrahlen so vorbereitet werden, dass er tragfähig, trocken und frei von losen oder haftungsmindernden Bestandteilen ist. Es ist darauf zu achten, dass eine rückseitige Durchfeuchtung aufgrund baulicher Gegebenheiten ausgeschlossen ist. Die Restfeuchte im Untergrund darf 6 Gew.-% nicht überschreiten. Die Untergrundhaftung ist im Einzelfall am Objekt zu prüfen.

Mindesthaftzugfestigkeit: 1,5 N/mm².

Bei einem Einsatz auf kunststoffmodifizierten Mörteln ist vor Ort eine Verträglichkeitsprüfung durchzuführen.

Bei Ausführung muss die Oberflächentemperatur mind. 3 °C über dem Taupunkt liegen. Bei Unterschreitung kann sich auf der zu bearbeitenden Oberfläche ein trennend wirkender Feuchtigkeitsfilm bilden (DIN 4108-5, Tab. 1). Siehe Taupunkttemperaturtabelle.

Mischanleitung

Nach gründlichem Aufrühren des Basisharzes wird die dazugehörige Katalysatormenge klumpenfrei bei langsam laufendem Rührwerk eingemischt. Rührzeit mind. 2 Min.

Mischungsverhältnis

Im Temperaturbereich von:

0 °C bis +5 °C	10,00 kg Basisharz + 0,60 kg Katalysator
+5 °C bis +15 °C	10,00 kg Basisharz + 0,40 kg Katalysator
+15 °C bis +35 °C	10,00 kg Basisharz + 0,20 kg Katalysator

Materialverbrauch

Mind. 0,40 kg/m² auf glatter ebener Fläche

Topfzeit

Ca. 15 Min. bei +20 °C



Produktinformation

Trockenzeit

Regenfest nach:	ca. 25 Min. bei +20 °C
Begehbar/überarbeitbar nach:	ca. 45 Min. bei +20 °C
Belastbar nach:	ca. 2 Std. bei +20 °C

Hinweise auf besondere Gefahren

Siehe Sicherheitsdatenblatt, Abschnitt 2

Sicherheitsratschläge

Siehe Sicherheitsdatenblatt, Abschnitt 7 und 8

Maßnahmen bei Unfällen und Bränden

Siehe Sicherheitsdatenblatt, Abschnitt 4, 5 und 6

Grundlegende Hinweise

Wir gewährleisten die gleichbleibend hohe Qualität unserer Produkte. Den Triflex-Systemen dürfen keine systemfremden Stoffe zugemischt werden.

Die anwendungstechnische Beratung über den Einsatz unserer Produkte beruht auf umfangreichen Entwicklungsarbeiten sowie langjährigen Erfahrungen und erfolgt nach bestem Wissen. Die verschiedenartigsten Anforderungen am Objekt, unter den unterschiedlichsten Bedingungen, machen jedoch eine Prüfung auf Eignung für den jeweiligen Zweck durch den Verarbeiter notwendig. Änderungen, die dem technischen Fortschritt oder der Verbesserung unserer Erzeugnisse dienen, bleiben vorbehalten.

Triflex Asphalt Repro 3K



Produktinformation

Einsatzbereiche

Triflex Asphalt Repro 3K wird für dauerhafte Ausbesserungen von Verkehrsflächen eingesetzt. Der bitumenfreie Mörtel baut auf dem Baukastensystem auf und lässt sich zum Verfüllen, Kleben und Reprofilieren verwenden.

Das Material ist im Mix 1:3 als fließfähige Einstellung zur flächigen Beschichtung sowie im Mix 1:6 als modellierbare Einstellung z. B. zum Verfüllen von Schlaglöchern verfügbar.

Eigenschaften

3-komponentiger, schnellreaktiver Reparaturmörtel auf der chemischen Basis PMMA. Triflex Asphalt Repro 3K zeichnet sich durch folgende Qualitätsmerkmale aus:

- Langlebigkeit
- Mechanisch widerstandsfähig
- Schnell überfahrbar
- Flexible Einsatzmöglichkeiten
- Schichtstärken 5–50 mm in einer Lage einbaubar
- Lösemittelfrei
- Rissüberbrückend (statisch) bis 0,8 mm
- Spurrinnenunempfindliches Verhalten nachgewiesen nach TP Asphalt StB Teil 22
- Hohe Verschleißfestigkeit geprüft nach CEN/TS 12697-50 „Darmstädter Rad“
- Hohe Widerstandsfähigkeit gg. Verformung nach TP Asphalt StB Teil 20
- Keine messbare Wasseraufnahme
- Hohe Haftzugwerte dünner Schichten nach TP Asphalt-StB Teil 81
- Hoher Schichtenverbund nach TP Asphalt-StB Teil 80

Lieferform

Eimerware / Papiersack

Mix 1:6		
Sommer	Winter	
4,00 kg	4,00 kg	Triflex Repro R Basisharz
24,00 kg	24,00 kg	Triflex Asphalt Repro S Pulver (2 x 12,00 kg)
<u>0,10 kg</u>	<u>0,20 kg</u>	Triflex Katalysator
28,10 kg	28,20 kg	Triflex Asphalt Repro 3K (Mix 1:6)

Mix 1:3		
Sommer	Winter	
8,00 kg	8,00 kg	Triflex Repro R Basisharz
48,00 kg	48,00 kg	Triflex Asphalt Repro S Pulver (4 x 12,00 kg)
<u>0,20 kg</u>	<u>0,40 kg</u>	Triflex Katalysator
56,20 kg	56,40 kg	Triflex Asphalt Repro 3K (Mix 1:3)



Mix 1:3

Sommer	Winter	
4,00 kg	4,00 kg	Triflex Repro R Basisharz oder Triflex Repro R thix Basisharz
12,00 kg	12,00 kg	Triflex Asphalt Repro S Pulver
<u>0,10 kg</u>	<u>0,20 kg</u>	Triflex Katalysator
16,10 kg	16,20 kg	Triflex Asphalt Repro 3K (Mix 1:3)

Sommer	Winter	
8,00 kg	8,00 kg	Triflex Repro R Basisharz oder Triflex Repro R thix Basisharz
24,00 kg	24,00 kg	Triflex Asphalt Repro S Pulver (2 x 12,00 kg)
<u>0,20 kg</u>	<u>0,40 kg</u>	Triflex Katalysator
32,20 kg	32,40 kg	Triflex Asphalt Repro 3K (Mix 1:3)

Farbtöne

7021 Schwarzgrau

Lagerung

Kühl, trocken, frostfrei und ungeöffnet sowie ungemischt ca. 12 Monate. Direkte Sonnenbestrahlung der Gebinde sollte, auch auf der Baustelle, vermieden werden.

Verarbeitungsbedingungen

Triflex Asphalt Repro 3K kann bei Untergrund- und Umgebungstemperaturen von 0 °C bis max. +35 °C verarbeitet werden.

In geschlossenen Räumen ist eine Zwangsentlüftung mit mind. 7-fachem Luftaustausch pro Stunde vorzusehen.



Produktinformation

Vorbereitung des Untergrunds

Grundierung: Bei Verkehrsflächen aus frischen Asphaltdeckschichten, (bis zu 3 Monaten) sollte Triflex Cryl Primer 222 verwendet werden. Alle Untergründe müssen tragfähig, trocken und frei von losen oder haftungsmindernden Bestandteilen sein. Restfeuchte ist mit Kaltluft-Gebläse zu entfernen. Bei Einsatz von Brennern größeren Abstand zur Fläche wählen. Bei Metalluntergründen zunächst die Fläche mit Triflex Reiniger vorbehandeln, danach leicht anschleifen. Die Untergrundhaftung ist im Einzelfall am Objekt zu prüfen.

Bei Ausführung muss die Oberflächentemperatur mind. 3 °C über dem Taupunkt liegen. Bei Unterschreitung kann sich auf der zu bearbeitenden Oberfläche ein trennend wirkender Feuchtigkeitsfilm bilden (DIN 4108-5, Tab.1). Siehe Taupunktabelle.

Mischanleitung

Für die Anwendung im Mix 1:6 (z. B. Verfüllen von Schlaglöchern, Ausbrüchen, Spurrillen) werden in 4 kg Triflex Repro R Basisharz 24 kg Triflex Asphalt Repro S Pulver klumpenfrei bei langsam laufendem Rührwerk eingemischt.

Für die Anwendung im Mix 1:3 (z. B. flächige Überdeckung von Netzrissen, Ausgleich von Kornverlust) werden in 4 kg Triflex Repro R Basisharz oder Triflex Repro R thix Basisharz 12 kg Triflex Asphalt Repro S Pulver klumpenfrei bei langsam laufendem Rührwerk zugefügt. Das Harz ist unbedingt vorzulegen.

Anschließend wird der zugehörige Triflex Katalysator ebenfalls klumpenfrei bei langsam laufendem Rührwerk hinzugegeben. Die Mischzeit beträgt mindestens 2 Minuten.

Die Homogenität der angemischten Reparaturmasse ist zu gewährleisten. Wir empfehlen die Verwendung eines doppelläufigen Rührgeräts. Ein einläufiges Rührgerät ist für eine homogenes Mischergebnis nicht ausreichend.

Mischungsverhältnis

Im Temperaturbereich von:

0 °C bis +15 °C	4,00 kg Basisharz + 0,20 kg Katalysator
+15 °C bis +35 °C	4,00 kg Basisharz + 0,10 kg Katalysator

Materialverbrauch

Ca. 2,00 kg/m² pro mm Schichtdicke auf glatter ebener Fläche.
Je nach Untergrundbeschaffenheit kann der Verbrauch abweichen.

Topfzeit

Triflex Asphalt Repro 3K:	ca. 10 Min. bei +20 °C
	ca. 15 Min. bei +5 °C

Triflex Asphalt Repro 3K thix:	ca. 25 Min. bei +20 °C
	ca. 30 Min. bei +5 °C

Trockenzeit

Regenfest nach:	ca. 45 Min. bei +20 °C
Belastbar / überrollbar nach:	ca. 60 Min. bei +20 °C

Gefällesituationen

Bei Neigungen von mehr als 2 % empfiehlt sich der Einsatz des Basisharz Triflex Repro R thix. Das Mischungsverhältnis mit der Sandkomponente und die Katalysatorzugabe bleiben bei dieser Anwendung unverändert, lediglich die Harzkomponente wird ausgetauscht. Bei Bestellung der thixotropen Einstellung wird Ihnen automatisch die korrekte Harzkomponente mitgeliefert.

Hinweise auf besondere Gefahren

Siehe Sicherheitsdatenblatt, Abschnitt 2

Sicherheitsratschläge

Siehe Sicherheitsdatenblatt, Abschnitt 7 und 8

Maßnahmen bei Unfällen und Bränden

Siehe Sicherheitsdatenblatt, Abschnitt 4, 5 und 6

Grundlegende Hinweise

Wir gewährleisten die gleichbleibend hohe Qualität unserer Produkte. Den Triflex-Systemen dürfen keine systemfremden Stoffe zugemischt werden.

Die anwendungstechnische Beratung über den Einsatz unserer Produkte beruht auf umfangreichen Entwicklungsarbeiten sowie langjährigen Erfahrungen und erfolgt nach bestem Wissen. Die verschiedenartigsten Anforderungen am Objekt, unter den unterschiedlichsten Bedingungen, machen jedoch eine Prüfung auf Eignung für den jeweiligen Zweck durch den Verarbeiter notwendig. Änderungen, die dem technischen Fortschritt oder der Verbesserung unserer Erzeugnisse dienen, bleiben vorbehalten.

Triflex Bridge Deck SC



Produktinformation

Einsatzbereiche

Triflex Bridge Deck SC wird als systemgeprüfte Kratzspachtelung im Bridge Deck System nach TL/TP-BEL – EP eingesetzt. Es kann bis zu einer Rautiefe von 5 mm verwendet werden.

Eigenschaften

2-komponentige unpigmentierte, vorkonfektionierte Kratzspachtelung auf Basis von Polymethacrylatharz (PMMA). Triflex Bridge Deck SC zeichnet sich durch folgende Qualitätsmerkmale aus:

- Schnell reaktiv
- Lösemittel frei
- Schnell belastbar
- (Witterungsbeständig)
- Voreingestelltes MV 1:4
- Teilmengenentnahme möglich
- Anwendung bei hoher rel. Luftfeuchte
- Kompatibel mit gängigen Bitumen-schweißbahnen
- Hitzebeständig bei Bahnenverlegung mit offener Flamme
- Bereits nach 50 Min. mit Bitumen-Schweißbahn belegbar
- Grundprüfung nach TL/TP BEL-EP (1999)
Prüfbericht-Nr. 190E-00031OR01-PB01 des KIWA Polymer-Instituts

Lieferform

Eimerware

Sommer	Winter	
25,00 kg	25,00 kg	Triflex Bridge Deck SC
0,50 kg	1,50 kg	Triflex Katalysator (5 x / 15 x 0,10 kg)
25,50 kg	26,50 kg	

Farbtöne

Transparent-gelblich

Lagerung

Kühl, trocken, frostfrei und ungeöffnet sowie ungemischt ca. 6 Monate. Direkte Sonnenbestrahlung der Gebinde sollte, auch auf der Baustelle, vermieden werden.

Verarbeitungshinweise

Triflex Bridge Deck SC kann bei Untergrund- und Umgebungstemperaturen von mind. 0 °C bis max. +35 °C verarbeitet werden. Während der Applikation und der Aushärtung muss die Untergrundtemperatur mind. +3 °C über der Taupunkttemperatur liegen. Vor Betauung schützen. In geschlossenen Räumen ist eine Zwangsentlüftung mit mind. 7-fachem Luftaustausch pro Stunde vorzusehen.



Vorbereitung des Untergrundes

Der Untergrund muss durch Fräsen oder Kugelstrahlen so vorbereitet werden, dass er tragfähig, trocken und frei von losen oder haftungsmindernden Bestandteilen ist. Es ist darauf zu achten, dass eine rückseitige Durchfeuchtung aufgrund baulicher Gegebenheiten ausgeschlossen ist. Die Untergrundhaftung ist im Einzelfall am Objekt zu prüfen. Trockenheit ist gemäß ZTV-ING Teil 7 durch lokale Erwärmung zu prüfen. Mindesthaftzugfestigkeit: 1,5 N/mm².

Der Einsatz auf Asphalt ist nicht zulässig. Bei einem Einsatz auf kunststoffmodifizierten Mörteln ist vor Ort eine Verträglichkeitsprüfung durchzuführen.

Bei Ausführung muss die Oberflächentemperatur mind. 3 °C über dem Taupunkt liegen. Bei Unterschreitung kann sich auf der zu bearbeitenden Oberfläche ein trennend wirkender Feuchtigkeitsfilm bilden (DIN 4108-5, Tab. 1). Siehe Taupunkttemperaturtabelle.

Mischanleitung

Nach gründlichem Aufrühren des Basisharzes wird die dazugehörige Katalysatormenge klumpenfrei bei langsam laufendem Rührwerk eingemischt. Rührzeit mind. 3 Min. Anschließend umtopfen und nochmals umrühren

Mischungsverhältnis

Bei einer Temperatur von:

Temperatur	Kat.-Zugabe
0 °C	6 %
8 °C	4 %
23 °C	2 %
35 °C	1 %

Triflex Bridge Deck SC



Produktinformation

Materialverbrauch

Kratzspachtelung auf Beton:

Vor Auftrag des Triflex Bridge Deck SC (Kratzspachtelung) ist die Betonoberfläche mit min. 0,50 kg/m² Triflex Bridge Deck Primer zu grundieren, eine Abstreuerung der Grundierung entfällt in diesem Fall. Bei Rautiefen des vorbereiteten Betons von $\geq 1,5$ mm ist nach ZTV-ING mit einer Kratzspachtelung aus Triflex Bridge Deck SC zu egalisieren. Die Oberfläche der Kratzspachtelung ist mit feuergetrocknetem Quarzsand der Körnung 0,7–1,2 (max. 800 g/m²) abzustreuen. Eine Abstreuerung im Überschuss ist unbedingt zu vermeiden. Nicht festhaftendes Abstreugut ist nach dem Aushärten der Kratzspachtelung zu entfernen. Der Verbrauch an Kratzspachtelung hängt von der Rautiefe der Betonoberfläche ab. Die Betonoberfläche muss trocken sein. Die Prüfung der Trockenheit erfolgt durch lokale Erwärmung mit einem Heißluftgebläse oder -fön. Feuchte Betone werden dabei deutlich heller. In diesem Fall darf nicht gearbeitet werden.

Topzeit

Ca. 15 Min. bei +20 °C

Trockenzeit

Regenfest nach:	ca. 25 Min. bei +20 °C
Begehrbar/überarbeitbar mit sich selbst nach:	ca. 45 Min. bei +20 °C
Belastbar nach:	ca. 50 Min. bei +20 °C

Weitere Hinweise

Hinweis zum Verlegen einer BAST zugelassenen Bitumen-Schweißbahn. Bei der Verlegung der Bitumen-Schweißbahn ist zu beachten, dass die Brennerflamme zwingend auch über die Oberfläche des PMMA-Harz geführt wird. Eine ausschließliche Erwärmung der Bahnenunterseite reicht für den Verbund Bitumen-Schweißbahn – PMMA-Oberfläche nicht aus.

Hinweise auf besondere Gefahren

Siehe Sicherheitsdatenblatt, Abschnitt 15

Sicherheitsratschläge

Siehe Sicherheitsdatenblatt, Abschnitt 15

Maßnahmen bei Unfällen und Bränden

Siehe Sicherheitsdatenblatt, Abschnitt 4, 5 und 6

Grundlegende Hinweise

Wir gewährleisten die gleichbleibend hohe Qualität unserer Produkte. Den Triflex-Systemen dürfen keine systemfremden Stoffe zugemischt werden.

Die anwendungstechnische Beratung über den Einsatz unserer Produkte beruht auf umfangreichen Entwicklungsarbeiten sowie langjährigen Erfahrungen und erfolgt nach bestem Wissen. Die verschiedenartigsten Anforderungen am Objekt, unter den unterschiedlichsten Bedingungen, machen jedoch eine Prüfung auf Eignung für den jeweiligen Zweck durch den Verarbeiter notwendig. Änderungen, die dem technischen Fortschritt oder der Verbesserung unserer Erzeugnisse dienen, bleiben vorbehalten.

Systemen dürfen keine systemfremden Stoffe zugemischt werden.

Die anwendungstechnische Beratung über den Einsatz unserer Produkte beruht auf umfangreichen Entwicklungsarbeiten sowie langjährigen Erfahrungen und erfolgt nach bestem Wissen. Die verschiedenartigsten Anforderungen am Objekt, unter den unterschiedlichsten Bedingungen, machen jedoch eine Prüfung auf Eignung für den jeweiligen Zweck durch den Verarbeiter notwendig. Änderungen, die dem technischen Fortschritt oder der Verbesserung unserer Erzeugnisse dienen, bleiben vorbehalten.

Produktinformation

Einsatzbereiche

Triflex CeFix Screed 631 ist ein schnellhärtender, polymermodifizierter mineralischer Gefälleestrich für Schichtdicken von 20 mm bis 100 mm.

Eigenschaften

Triflex CeFix Screed 631 zeichnet sich durch folgende Qualitätsmerkmale aus:

- Schnelle Aushärtung
- Hohe Belastbarkeit
- Einfache Handhabung
- Festigkeitsklasse CT-C40-F6
- Lösemittelfrei
- Schnell überarbeitbar
- Schnell schleifbar
- Pumpfähig mit Druckluftförderer
- Brandverhalten nach DIN EN 13501-1: Klasse B_{fl} – s1

Lieferform

Papiersack

25,00 kg Triflex CeFix Screed 631

Lagerung

Kühl, trocken, frostfrei und ungeöffnet sowie ungemischt ca. 6 Monate. Direkte Sonnenbestrahlung der Gebinde sollte, auch auf der Baustelle, vermieden werden.

Verarbeitungsbedingungen

Triflex CeFix Screed 631 kann bei Untergrund- und Umgebungstemperaturen von mind. +5 °C bis max. +35 °C verarbeitet werden.

Auch in Innenräumen anwendbar.

Vorbereitung des Untergrundes

Der Untergrund muss durch Fräsen, Schleifen oder Kugelstrahlen so vorbereitet werden, dass er tragfähig, trocken und frei von losen oder haftungsmindernden Bestandteilen ist. Es ist darauf zu achten, dass eine rückseitige Durchfeuchtung aufgrund baulicher Gegebenheiten ausgeschlossen ist. Die Untergrundhaftung ist im Einzelfall am Objekt zu prüfen. Mindesthaftzugfestigkeit: 1,5 N/mm².

Der Einsatz auf Asphalt ist nicht zulässig. Bei einem Einsatz auf kunststoffmodifizierten Mörteln ist vor Ort eine Verträglichkeitsprüfung durchzuführen.

Bei Ausführung muss die Oberflächentemperatur mind. 3 °C über dem Taupunkt liegen. Bei Unterschreitung kann sich auf der zu bearbeitenden Oberfläche ein trennend wirkender Feuchtigkeitsfilm bilden (DIN 4108-5, Tab. 1). Siehe Taupunkttemperaturtabelle.



Mischanleitung

In einem Zwangsmischer 25,00 kg Triflex CeFix Screed 631 befüllen und bei laufendem Mischer 2,25 l Wasser hinzugeben. Rührzeit mind. 2 Min.

Bei Verwendung eines Doppel-Handrührgerätes werden bei laufendem Rührgerät in 2,25 l Wasser 25,00 kg Triflex CeFix Screed 631 hinzugegeben und vermengt. Rührzeit mind. 2 Min.

Eine Katalysatorzugabe ist nicht erforderlich!

Wichtiger Hinweis:

Zum Mischen des Estrichmörtels können übliche Estrichmischer bzw. Druckluftförderer verwendet werden. Bei Arbeitsunterbrechungen sind Mischer, Pumpen und Schläuche sofort gründlich zu reinigen. Wir empfehlen während es gesamten Mischvorgangs eine Staubmaske zu tragen.

Mischungsverhältnis

25,00 kg	Triflex CeFix Screed 631
<u>2,25 kg</u>	Wasser
27,25 kg	

Applikationsarten

Triflex CeFix Screed 631 wird mit der Glättkelle verarbeitet oder über eine Schalung mit dem Richtscheit abgezogen.

Verarbeitungshinweise

Wichtiger Hinweis:

Bei einer Verlegung im Verbund ist der Untergrund mit dem CeFix Primer 795, frisch-in-frisch zu grundieren. Die Mindesttemperatur von +7 °C darf nicht unterschritten werden. Bei einer Verlegung auf Trennlage kann das Material bereits ab +5 °C verarbeitet werden.





Produktinformation

Materialverbrauch

Ca. 2,20 kg/m² pro mm Schichtdicke auf glatter ebener Fläche.

Topfzeit

Ca. 25 Min. bei +20 °C

Trockenzeit

Begehbar nach:	ca. 1 Std. bei +20 °C
Schleifbar nach:	ca. 2 Std. bei +20 °C
Mit PMMA überarbeitbar nach:	ca. 22 Std. bei +5 °C
	ca. 6 Std. bei +15 °C
	ca. 3 Std. bei +20 °C
	ca. 2,5 Std. bei +30 °C

Technische Daten

Festigkeitsklasse: CT-C40-F6

Druckfestigkeit:	
33,9 N/mm ²	nach ca. 24 Std.
38,2 N/mm ²	nach ca. 5 Tagen
39,9 N/mm ²	nach ca. 7 Tagen

Biegezugfestigkeit:	
6,6 N/mm ²	nach ca. 24 Std.
6,6 N/mm ²	nach ca. 5 Tagen
6,6 N/mm ²	nach ca. 7 Tagen

Hinweise auf besondere Gefahren

Siehe Sicherheitsdatenblatt, Abschnitt 2

Sicherheitsratschläge

Siehe Sicherheitsdatenblatt, Abschnitt 7 und 8

Maßnahmen bei Unfällen und Bränden

Siehe Sicherheitsdatenblatt, Abschnitt 4, 5 und 6

Grundlegende Hinweise

Wir gewährleisten die gleichbleibend hohe Qualität unserer Produkte. Den Triflex-Systemen dürfen keine systemfremden Stoffe zugemischt werden.

Die anwendungstechnische Beratung über den Einsatz unserer Produkte beruht auf umfangreichen Entwicklungsarbeiten sowie langjährigen Erfahrungen und erfolgt nach bestem Wissen. Die verschiedenartigsten Anforderungen am Objekt, unter den unterschiedlichsten Bedingungen, machen jedoch eine Prüfung auf Eignung für den jeweiligen Zweck durch den Verarbeiter notwendig. Änderungen, die dem technischen Fortschritt oder der Verbesserung unserer Erzeugnisse dienen, bleiben vorbehalten.



Produktinformation

Einsatzbereiche

Triflex Concrete Repair ist ein schnellhärtender, hochbelastbarer Reparaturmörtel für Reparaturen auf Estrich- und Betonbelägen sowie für Ausbesserungsarbeiten im Außenbereich mit Schichtdicken von 5 mm bis 50 mm. Triflex Concrete Repair ist anzuwenden bei nicht freiliegender Bewehrung.

Der Prüfbericht sowie spezielle Zulassungs- und Prüfgrundsätze zur Wiederherstellung der Flüssigkeitsundurchlässigkeit von Beton-Dichtkonstruktionen in LAU-Anlagen, Biogas-LA-Anlagen, JGS-LA-Anlagen liegen vor.

Eigenschaften

3-komponentiger, pigmentierter Polymermörtel auf Basis von Polymethylmethacrylatharz (PMMA). Triflex Concrete Repair zeichnet sich durch folgende Qualitätsmerkmale aus:

- Modellierbar
- Schnell härtend
- Witterungsbeständig
- Verschleißfest
- Befahrbar
- Mechanisch hoch belastbar
- UV-beständig
- Sehr geringer Schrumpfung
- Widerstand gegen starken chemischen Angriff nach DIN EN 13529:2003-12

Lieferform

Eimerware / Papiersack / Katalysatorbeutel

1,00 kg	Triflex Concrete Repair R Basisharz
12,00 kg	Triflex Concrete Repair S Pulver
0,10 kg	Triflex Katalysator
13,10 kg	

Farbtöne

7023 Betongrau

Lagerung

Kühl, trocken, frostfrei und ungeöffnet sowie ungemischt ca. 12 Monate. Direkte Sonnenbestrahlung der Gebinde sollte, auch auf der Baustelle, vermieden werden.

Verarbeitungsbedingungen

Triflex Concrete Repair kann bei Untergrund- und Umgebungstemperaturen von mind. +5 °C bis max. +30 °C verarbeitet werden. In geschlossenen Räumen ist eine Zwangsentlüftung mit mind. 7-fachem Luftaustausch pro Stunde vorzusehen.



Vorbereitung des Untergrundes

Der vorbehandelte, mit Triflex Cryl Primer 276 grundierte Untergrund muss tragfähig, trocken und frei von losen oder haftungsmindernden Bestandteilen sein. Es ist darauf zu achten, dass eine rückseitige Durchfeuchtung aufgrund baulicher Gegebenheiten ausgeschlossen ist. Die Untergrundhaftung ist im Einzelfall am Objekt zu prüfen.

Bei Ausführung muss die Oberflächentemperatur mind. +3 °C über dem Taupunkt liegen. Bei Unterschreitung kann sich auf der zu bearbeitenden Oberfläche ein trennend wirkender Feuchtigkeitsfilm bilden (DIN 4108-5, Tab. 1). Siehe Taupunkttemperaturtabelle.

Mischanleitung

1,00 kg Triflex Concrete Repair R Basisharz mit 12,00 kg Triflex Concrete Repair S Pulver klumpenfrei bei langsam laufendem Rührwerk mischen, bis eine homogene Masse entsteht.

Im Anschluss Triflex Katalysator zugeben und unterrühren.
Rührzeit: 2 Min.

Mischungsverhältnis

Das Mischungsverhältnis von Basisharz und Pulver entspricht der Lieferform: 1 : 12 Gewichtsteile / Basisharz : Pulver

Der Katalysator muss eingewogen werden.
Auf 13,00 kg Gemisch werden 0,06 kg Katalysator gegeben.

Applikationsarten

Mörteltypisch mit Kelle, Glättkelle oder Richtscheit.

Prägemöglichkeit auf Anfrage.



Produktinformation

Materialverbrauch

Ca. 2,20 kg/m² pro mm Schichtdicke auf glatter ebener Fläche.
Verbrauch bei einer Mindestdicke von 5 mm: ca. 11,00 kg/m²

Topzeit

Ca. 15 Min. bei +20 °C

Trockenzeit

Regenfest nach: ca. 30 Min. bei +20 °C
Begehbar/überarbeitbar nach: ca. 45 Min. bei +20 °C
Belastbar nach: ca. 60 Min. bei +20 °C

Technische Daten

Druckfestigkeit:
52 N/mm² nach 7 Tagen

Biegezugfestigkeit:
19 N/mm² nach 7 Tagen

Chemikalienbeständigkeit

Gemäß gesondertem Prüfbericht beständig gegen Medien der DiBt Listen 1 und 7. (Bitte Beratung anfordern)

Hinweise auf besondere Gefahren

Siehe Sicherheitsdatenblatt, Abschnitt 2

Sicherheitsratschläge

Siehe Sicherheitsdatenblatt, Abschnitt 7 und 8

Maßnahmen bei Unfällen und Bränden

Siehe Sicherheitsdatenblatt, Abschnitt 4, 5 und 6

Grundlegende Hinweise

Wir gewährleisten die gleichbleibend hohe Qualität unserer Produkte. Den Triflex-Systemen dürfen keine systemfremden Stoffe zugemischt werden.

Die anwendungstechnische Beratung über den Einsatz unserer Produkte beruht auf umfangreichen Entwicklungsarbeiten sowie langjährigen Erfahrungen und erfolgt nach bestem Wissen. Die verschiedenartigsten Anforderungen am Objekt, unter den unterschiedlichsten Bedingungen, machen jedoch eine Prüfung auf Eignung für den jeweiligen Zweck durch den Verarbeiter notwendig. Änderungen, die dem technischen Fortschritt oder der Verbesserung unserer Erzeugnisse dienen, bleiben vorbehalten.

Triflex Concrete Repro 3K



Produktinformation

Einsatzbereiche

Triflex Concrete Repro 3K wird für dauerhafte Ausbesserungen von Straßen und Wegen eingesetzt. Der Mörtel lässt sich zum Verfüllen, Kleben und Reprofilieren von Betonoberflächen, z. B. zum Ausfüllen von Löchern und Fehlstellen, Reprofilieren von Kanten und Egalisieren von Oberflächen verwenden.

Eigenschaften

3-komponentiges, pigmentiertes, schnellreaktives Bindemittel (PMMA). Triflex Concrete Repro 3K zeichnet sich durch folgende Qualitätsmerkmale aus:

- Hohe Langlebigkeit
- Mechanisch widerstandsfähig und verschleißfest
- Schnell überfahrbar
- Flexible Einsatzmöglichkeiten
- Unterschiedliche Schichtdicken modellierbar
- Lösemittelfrei

Lieferform

Eimerware / Papiersack

Sommer	Winter	
4,00 kg	4,00 kg	Triflex Repro R Basisharz
24,00 kg	24,00 kg	Triflex Concrete Repro S Pulver
0,10 kg	0,20 kg	Triflex Katalysator
28,10 kg	28,20 kg	Triflex Concrete Repro 3K

Farbtöne

7038 Achatgrau

Lagerung

Kühl, trocken, frostfrei und ungeöffnet sowie ungemischt ca. 12 Monate. Direkte Sonnenbestrahlung der Gebinde sollte, auch auf der Baustelle, vermieden werden.

Verarbeitungsbedingungen

Triflex Concrete Repro 3K kann bei Untergrund- und Umgebungstemperaturen von mind. 0 °C bis max. +35 °C verarbeitet werden. In geschlossenen Räumen ist eine Zwangsentlüftung mit mind. 7-fachem Luftaustausch pro Stunde vorzusehen.



Vorbereitung des Untergrundes

Grundierung: Triflex Cryl Primer 276/287 wird als Grundierung zur Sicherung der Untergrundhaftung auf saugenden Untergründen, wie z. B. Beton oder Estrich eingesetzt. Alle Untergründe müssen tragfähig, trocken, frei von losen oder haftungsmindernden Bestandteilen sein. Die Untergrundhaftung ist im Einzelfall am Objekt zu prüfen.

Bei Ausführung muss die Oberflächentemperatur mind. 3 °C über dem Taupunkt liegen. Bei Unterschreitung kann sich auf der zu bearbeitenden Oberfläche ein trennend wirkender Feuchtigkeitsfilm bilden (DIN 4108-5, Tab.1). Siehe Taupunktabelle.

Mischanleitung

Es werden in 4 kg Triflex Repro R Basisharz 24 kg Triflex Concrete Repro S Pulver klumpenfrei bei langsam laufendem Rührwerk eingemischt. Anschließend wird der zugehörige Triflex Katalysator ebenfalls klumpenfrei bei langsam laufendem Rührwerk zugefügt. Rührzeit mind. 2 Min.

Mischungsverhältnis

Im Temperaturbereich von:

0 °C bis +15 °C	4,00 kg Basisharz + 0,20 kg Katalysator
+15 °C bis +35 °C	4,00 kg Basisharz + 0,10 kg Katalysator

Materialverbrauch

Ca. 2,00 kg/m² pro mm Schichtdicke auf glatter ebener Fläche. Je nach Untergrundbeschaffenheit kann der Verbrauch abweichen.

Topfzeit

Ca. 10 Min. bei +20 °C
Ca. 15 Min. bei +5 °C



Produktinformation

Trockenzeit

Regenfest nach: ca. 25 Min. bei +20 °C
Belastbar / überrollbar nach: ca. 30 Min. bei +20 °C

Hinweise auf besondere Gefahren

Siehe Sicherheitsdatenblatt, Abschnitt 2

Sicherheitsratschläge

Siehe Sicherheitsdatenblatt, Abschnitt 7 und 8

Maßnahmen bei Unfällen und Bränden

Siehe Sicherheitsdatenblatt, Abschnitt 4, 5 und 6

Grundlegende Hinweise

Wir gewährleisten die gleichbleibend hohe Qualität unserer Produkte. Den Triflex-Systemen dürfen keine systemfremden Stoffe zugemischt werden.

Die anwendungstechnische Beratung über den Einsatz unserer Produkte beruht auf umfangreichen Entwicklungsarbeiten sowie langjährigen Erfahrungen und erfolgt nach bestem Wissen. Die verschiedenartigsten Anforderungen an das Objekt, unter den unterschiedlichsten Bedingungen, machen jedoch eine Prüfung auf Eignung für den jeweiligen Zweck durch den Verarbeiter notwendig.

Änderungen, die dem technischen Fortschritt oder der Verbesserung unserer Erzeugnisse dienen, bleiben vorbehalten.

Triflex Cryl Level 215+



Produktinformation

Einsatzbereiche

Triflex Cryl Level 215+ ist ein schnellhärtender, hochbelastbarer Reparaturmörtel für Reparaturen auf Estrichbelägen und für Ausbesserungsarbeiten im Außenbereich mit Schichtdicken von 5 mm bis 50 mm unter Abdichtungs- und Beschichtungssystemen.

- Reaktionsmörtel zum Herstellen von Hohlkehlen oder Gefälleestrichen im Verbund auf Balkonen, Terrassen o.ä.
- Schnell-Reparaturmörtel für Schadstellen im Beton oder Zementestrichen, Treppenstufen, Schrammborden u.ä. Schichtdicke >5 mm

Eigenschaften

2-komponentiger Schnellestrich auf Basis von Polymethylmethacrylatharz (PMMA). Triflex Cryl Level 215+ zeichnet sich durch folgende Qualitätsmerkmale aus:

- Modellierbar
- Schnell härtend
- Witterungsbeständig
- Verschleißfest
- Mechanisch hoch belastbar
- Lösemittelfrei
- UV-beständig

Lieferform

Eimerware / Papiersack

25,00 kg Triflex Cryl Level 215 R Basisharz
 275,00 kg Triflex Cryl Level 215+ S Pulver (11 x 25,00 kg)
 300,00 kg = Triflex Cryl Level 215+

Farbtöne

Unpigmentiert

Lagerung

Kühl, trocken, frostfrei und ungeöffnet sowie ungemischt ca. 6 Monate. Direkte Sonnenbestrahlung der Gebinde sollte, auch auf der Baustelle, vermieden werden.

Verarbeitungsbedingungen

Triflex Cryl Level 215+ kann bei Untergrund- und Umgebungstemperaturen von mind. 0 °C bis max. +35 °C verarbeitet werden. In geschlossenen Räumen ist eine Zwangsentlüftung mit mind. 7-fachem Luftaustausch pro Stunde vorzusehen.



Vorbereitung des Untergrundes

Der vorbehandelte, grundierte Untergrund muss tragfähig, trocken und frei von losen oder haftungsmindernden Bestandteilen sein. Es ist darauf zu achten, dass eine rückseitige Durchfeuchtung aufgrund baulicher Gegebenheiten ausgeschlossen ist. Die Untergrundhaftung ist im Einzelfall am Objekt zu prüfen.

Bei Ausführung muss die Oberflächentemperatur mind. 3 °C über dem Taupunkt liegen. Bei Unterschreitung kann sich auf der zu bearbeitenden Oberfläche ein trennend wirkender Feuchtigkeitsfilm bilden (DIN 4108-5, Tab. 1). Siehe Taupunkttemperaturtabelle.

Grundierung

Triflex Cryl Primer 276 für Beton- und Zementestriche

Mischanleitung

In 2,30 kg (= 2,38 l) Triflex Cryl Level 215 R werden 25,00 kg (1 Sack) Triflex Cryl Level 215+ S klumpenfrei bei langsam laufendem Rührwerk eingemischt.

Eine Katalysatorzugabe ist nicht erforderlich! Rührzeit mind. 2 Min. Geeignetes Handrührwerk: z. B. Protool MXP 1000 E EF oder Collomix Xo. Zum Abmessen des Harzes wird der Messbecher 3000 ml (für Triflex Cryl Level 215+) verwendet.

Mischungsverhältnis

Das Mischungsverhältnis entspricht der Lieferform.
 1 : 11 Gewichtsteile / Basisharz : Pulver.



Produktinformation

Verarbeitung

Triflex Cryl Level 215+ muss nach dem Einbringen mit einem Reibebrett verdichtet und abgerieben werden.

Wichtiger Hinweis:

Triflex Cryl Level 215+ sollte bei unsicherer Witterungslage durch zusätzliche Maßnahmen, z. B. oberseitige Grundierung mit Triflex Cryl Primer 276, geschützt werden.

Materialverbrauch

Ca. 2,20 kg/m² pro mm Schichtdicke auf glatter ebener Fläche.
Verbrauch bei einer Mindestdicke von 5 mm: ca. 11 kg/m².

Topfzeit

Ca. 15 Min. bei +20 °C

Trockenzeit

Regenfest nach:	ca. 30 Min. bei +20 °C
Begehbar/überarbeitbar nach:	ca. 45 Min. bei +20 °C
Belastbar nach:	ca. 1 Std. bei +20 °C

Hinweise auf besondere Gefahren

Siehe Sicherheitsdatenblatt, Abschnitt 2

Sicherheitsratschläge

Siehe Sicherheitsdatenblatt, Abschnitt 7 und 8

Maßnahmen bei Unfällen und Bränden

Siehe Sicherheitsdatenblatt, Abschnitt 4, 5 und 6

Grundlegende Hinweise

Wir gewährleisten die gleichbleibend hohe Qualität unserer Produkte. Den Triflex-Systemen dürfen keine systemfremden Stoffe zugemischt werden.

Die anwendungstechnische Beratung über den Einsatz unserer Produkte beruht auf umfangreichen Entwicklungsarbeiten sowie langjährigen Erfahrungen und erfolgt nach bestem Wissen. Die verschiedenartigsten Anforderungen am Objekt, unter den unterschiedlichsten Bedingungen, machen jedoch eine Prüfung auf Eignung für den jeweiligen Zweck durch den Verarbeiter notwendig. Änderungen, die dem technischen Fortschritt oder der Verbesserung unserer Erzeugnisse dienen, bleiben vorbehalten.



Ausbesserung

Triflex Cryl RS 240

Produktinformation

Einsatzbereiche

Triflex Cryl RS 240 ist ein schnellhärtender, hochbelastbarer Reparaturmörtel für Reparaturen auf Estrichbelägen und für Ausbesserungsarbeiten im Außenbereich mit Schichtdicken von 5 mm bis 50 mm.

- Schnell-Reparaturmörtel für Schadstellen im Beton oder Zementestrichen, Treppenstufen, Schrammborden u. ä. Schichtdicke >5 mm
- Reaktionsmörtel zum Herstellen von Hohlkehlen oder Gefälleestrichen
- Kunstharzbelag für hochbelastete Betonuntergründe wie Verlagerampen. Schichtdicke >5 mm

Eigenschaften

2-komponentiger, pigmentierter Polymermörtel auf Basis von Polymethylmethacrylatharz (PMMA). Triflex Cryl RS 240 zeichnet sich durch folgende Qualitätsmerkmale aus:

- Modellierbar
- Schnell härtend
- Witterungsbeständig
- Verschleißfest
- Befahrbar
- Mechanisch hoch belastbar
- Lösemittelfrei
- UV-beständig

Lieferform

Eimerware / Papiersack

2,25 kg Triflex Cryl R 240 Basisharz
 20,00 kg Triflex Cryl S 240 Pulver
 22,25 kg = Triflex Cryl RS 240

Farbtöne

7023 Betongrau

Lagerung

Kühl, trocken, frostfrei und ungeöffnet sowie ungemischt ca. 6 Monate. Direkte Sonnenbestrahlung der Gebinde sollte, auch auf der Baustelle, vermieden werden.



Verarbeitungsbedingungen

Triflex Cryl RS 240 kann bei Untergrund- und Umgebungstemperaturen von mind. 0 °C bis max. +35 °C verarbeitet werden. In geschlossenen Räumen ist eine Zwangsentlüftung mit mind. 7-fachem Luftaustausch pro Stunde vorzusehen.

Vorbereitung des Untergrundes

Der vorbehandelte, grundierte Untergrund muss tragfähig, trocken und frei von losen oder haftungsmindernden Bestandteilen sein. Es ist darauf zu achten, dass eine rückseitige Durchfeuchtung aufgrund baulicher Gegebenheiten ausgeschlossen ist. Die Untergrundhaftung ist im Einzelfall am Objekt zu prüfen.

Bei Ausführung muss die Oberflächentemperatur mind. 3 °C über dem Taupunkt liegen. Bei Unterschreitung kann sich auf der zu bearbeitenden Oberfläche ein trennend wirkender Feuchtigkeitsfilm bilden (DIN 4108-5, Tab. 1). Siehe Taupunkttemperaturtabelle.

Grundierung

Triflex Cryl Primer 276 für Beton- und Zementestriche

Mischanleitung

In 2,25 kg Triflex Cryl R 240 Basisharz werden 20 kg Triflex Cryl S 240 Pulver klumpenfrei bei langsam laufendem Rührwerk eingemischt. Eine Katalysatorzugabe ist nicht erforderlich! Rührzeit mind. 2 Min.

Mischungsverhältnis

Das Mischungsverhältnis entspricht der Lieferform.
 2,25 : 20 Gewichtsteile / Basisharz : Pulver



Produktinformation

Materialverbrauch

Ca. 2,20 kg/m² pro mm Schichtdicke auf glatter ebener Fläche.
Verbrauch bei einer Mindestdicke von 5 mm: ca. 11 kg/m².

Topfzeit

Ca. 15 Min. bei +20 °C

Trockenzeit

Regenfest nach:	ca. 30 Min. bei +20 °C
Begehbar/überarbeitbar nach:	ca. 45 Min. bei +20 °C
Belastbar nach:	ca. 1 Std. bei +20 °C

Hinweise auf besondere Gefahren

Siehe Sicherheitsdatenblatt, Abschnitt 2

Sicherheitsratschläge

Siehe Sicherheitsdatenblatt, Abschnitt 7 und 8

Maßnahmen bei Unfällen und Bränden

Siehe Sicherheitsdatenblatt, Abschnitt 4, 5 und 6

Grundlegende Hinweise

Wir gewährleisten die gleichbleibend hohe Qualität unserer Produkte. Den Triflex-Systemen dürfen keine systemfremden Stoffe zugemischt werden.

Die anwendungstechnische Beratung über den Einsatz unserer Produkte beruht auf umfangreichen Entwicklungsarbeiten sowie langjährigen Erfahrungen und erfolgt nach bestem Wissen. Die verschiedenartigsten Anforderungen am Objekt, unter den unterschiedlichsten Bedingungen, machen jedoch eine Prüfung auf Eignung für den jeweiligen Zweck durch den Verarbeiter notwendig. Änderungen, die dem technischen Fortschritt oder der Verbesserung unserer Erzeugnisse dienen, bleiben vorbehalten.



Ausbesserung Triflex Cryl RS 242

Produktinformation

Einsatzbereiche

Triflex Cryl RS 242 wird für Ausbesserungs- und Egalisierungsarbeiten in Schichtdicken von 5 bis 50 mm von Asphaltbelägen eingesetzt.

Eigenschaften

2-komponentiger Polymermörtel auf Basis von Polymethylmethacrylatharz (PMMA). Triflex Cryl RS 242 zeichnet sich durch folgende Qualitätsmerkmale aus:

- Modellierbar
- Schnell härtend
- Witterungsbeständig
- Pigmentiert
- Verschleißfest
- UV-beständig
- Befahrbar
- Mechanisch hoch belastbar

Lieferform

Eimerware / Papiersack

2,25 kg	Triflex Cryl R 242 Basisharz
20,00 kg	Triflex Cryl S 242 Pulver
22,25 kg	

Farbtöne

7022 Umbragrau

Lagerung

Kühl, trocken, frostfrei und ungeöffnet sowie ungemischt ca. 6 Monate. Direkte Sonnenbestrahlung der Gebinde sollte, auch auf der Baustelle, vermieden werden.



Verarbeitungsbedingungen

Triflex Cryl RS 242 kann bei Untergrund- und Umgebungstemperaturen von mind. +5 °C bis max. +35 °C verarbeitet werden. In geschlossenen Räumen ist eine Zwangsentlüftung mit mind. 7-fachem Luftaustausch pro Stunde vorzusehen.

Vorbereitung des Untergrundes

Der vorbehandelte, grundierte Untergrund muss tragfähig, trocken und frei von losen oder haftungsmindernden Bestandteilen sein. Es ist darauf zu achten, dass eine rückseitige Durchfeuchtung aufgrund baulicher Gegebenheiten ausgeschlossen ist. Die Untergrundhaftung ist im Einzelfall am Objekt zu prüfen.

Bei Ausführung muss die Oberflächentemperatur mind. 3 °C über dem Taupunkt liegen. Bei Unterschreitung kann sich auf der zu bearbeitenden Oberfläche ein trennend wirkender Feuchtigkeitsfilm bilden (DIN 4108-5, Tab. 1). Siehe Taupunkttemperaturtabelle.

Grundierung

Triflex Cryl Primer 222 für Asphalt

Mischanleitung

In 2,25 kg Triflex Cryl R 242 Basisharz werden 20 kg Triflex Cryl S 242 Pulver klumpenfrei bei langsam laufendem Rührwerk eingemischt. Eine Katalysatorzugabe ist nicht erforderlich! Rührzeit mind. 2 Min.

Mischungsverhältnis

Das Mischungsverhältnis entspricht der Lieferform.
2,25 : 20 Gewichtsteile / Basisharz : Pulver



Produktinformation

Materialverbrauch

Ca. 2,20 kg/m² pro mm Schichtdicke auf glatter ebener Fläche.
Verbrauch bei einer Mindestdicke von 5 mm: ca. 11 kg/m².

Topfzeit

Ca. 15 Min. bei +20 °C

Trockenzeit

Regenfest nach:	ca. 45 Min. bei +20 °C
Begehbar/überarbeitbar nach:	ca. 1 Std. bei +20 °C
Belastbar nach:	ca. 2 Std. bei +20 °C

Hinweise auf besondere Gefahren

Siehe Sicherheitsdatenblatt, Abschnitt 2

Sicherheitsratschläge

Siehe Sicherheitsdatenblatt, Abschnitt 7 und 8

Maßnahmen bei Unfällen und Bränden

Siehe Sicherheitsdatenblatt, Abschnitt 4, 5 und 6

Grundlegende Hinweise

Wir gewährleisten die gleichbleibend hohe Qualität unserer Produkte. Den Triflex-Systemen dürfen keine systemfremden Stoffe zugemischt werden.

Die anwendungstechnische Beratung über den Einsatz unserer Produkte beruht auf umfangreichen Entwicklungsarbeiten sowie langjährigen Erfahrungen und erfolgt nach bestem Wissen. Die verschiedenartigsten Anforderungen am Objekt, unter den unterschiedlichsten Bedingungen, machen jedoch eine Prüfung auf Eignung für den jeweiligen Zweck durch den Verarbeiter notwendig. Änderungen, die dem technischen Fortschritt oder der Verbesserung unserer Erzeugnisse dienen, bleiben vorbehalten.

Triflex Cryl Spachtel



Produktinformation

Einsatzbereiche

Triflex Cryl Spachtel wird zum Egalisieren von Unebenheiten im Untergrund und bei Vliesüberlappungen oder Vertiefungen in Triflex-Systemen sowie zum Verkleben von Profilen eingesetzt.

Eigenschaften

2-komponentige, pigmentierte Spachtelmasse auf Basis von Polymethylmethacrylatharz (PMMA). Triflex Cryl Spachtel zeichnet sich durch folgende Qualitätsmerkmale aus:

- Schnell reaktiv
- Lösemittelfrei

Lieferform

Eimerware

5,00 kg	Triflex Cryl Spachtel
<u>0,30 kg</u>	Triflex Katalysator (3 x 0,10 kg)
5,30 kg	
15,00 kg	Triflex Cryl Spachtel
<u>0,90 kg</u>	Triflex Katalysator (9 x 0,10 kg)
15,90 kg	

Farbtöne

7032 Kieselgrau

Lagerung

Kühl, trocken, frostfrei und ungeöffnet sowie ungemischt ca. 6 Monate. Direkte Sonnenbestrahlung der Gebinde sollte, auch auf der Baustelle, vermieden werden.

Verarbeitungsbedingungen

Triflex Cryl Spachtel kann bei Untergrund- und Umgebungstemperaturen von mind. 0 °C bis max. +35 °C verarbeitet werden. In geschlossenen Räumen ist eine Zwangsentlüftung mit mind. 7-fachem Luftaustausch pro Stunde vorzusehen.



Vorbereitung des Untergrundes

Der Untergrund muss tragfähig, trocken und frei von losen oder haftungsmindernden Bestandteilen sein. Es ist darauf zu achten, dass eine rückseitige Durchfeuchtung aufgrund baulicher Gegebenheiten ausgeschlossen ist. Die Untergrundhaftung ist im Einzelfall am Objekt zu prüfen.

Bei Ausführung muss die Oberflächentemperatur mind. 3 °C über dem Taupunkt liegen. Bei Unterschreitung kann sich auf der zu bearbeitenden Oberfläche ein trennend wirkender Feuchtigkeitsfilm bilden (DIN 4108-5, Tab. 1). Siehe Taupunkttemperaturtabelle.

Grundierung

Triflex Cryl Primer 276 für Beton- und Zementestriche.

Mischanleitung

Nach gründlichem Aufrühren des Basisharzes wird die dazugehörige Katalysatormenge klumpenfrei bei langsam laufendem Rührwerk eingemischt. Rührzeit mind. 2 Min.

Mischungsverhältnis

Im Temperaturbereich von:
 0 °C bis +25 °C 15,00 kg Basisharz + 0,90 kg Katalysator
 +25 °C bis +35 °C 15,00 kg Basisharz + 0,60 kg Katalysator

Materialverbrauch

Ca. 1,40 kg/m² pro mm Schichtdicke auf glatter ebener Fläche

Topfzeit

Ca. 10 Min. bei +20 °C



Produktinformation

Trockenzeit

Regenfest nach: ca. 30 Min. bei +20 °C
Begehbar/überarbeitbar nach: ca. 1 Std. bei +20 °C

Hinweise auf besondere Gefahren

Siehe Sicherheitsdatenblatt, Abschnitt 2

Sicherheitsratschläge

Siehe Sicherheitsdatenblatt, Abschnitt 7 und 8

Maßnahmen bei Unfällen und Bränden

Siehe Sicherheitsdatenblatt, Abschnitt 4, 5 und 6

Grundlegende Hinweise

Wir gewährleisten die gleichbleibend hohe Qualität unserer Produkte. Den Triflex-Systemen dürfen keine systemfremden Stoffe zugemischt werden.

Die anwendungstechnische Beratung über den Einsatz unserer Produkte beruht auf umfangreichen Entwicklungsarbeiten sowie langjährigen Erfahrungen und erfolgt nach bestem Wissen. Die verschiedenartigsten Anforderungen am Objekt, unter den unterschiedlichsten Bedingungen, machen jedoch eine Prüfung auf Eignung für den jeweiligen Zweck durch den Verarbeiter notwendig. Änderungen, die dem technischen Fortschritt oder der Verbesserung unserer Erzeugnisse dienen, bleiben vorbehalten.



Vergussmörtel

Triflex Cryl Vergussmörtel

Produktinformation

Einsatzbereiche

Triflex Cryl Vergussmörtel wird eingesetzt zum:

- Vergießen von Nacharbeiten der Anschlussbereiche bei Einbau oder Reparatur (Absenkungen) von Kanaldeckeln und Wasserabläufen in Fahrbahndecken.
- Vergießen der Einlegefugen von Kontaktschleifen (Induktionsschleifen); Bohrkernverschluss
- Vergießen von Betonrohrmuffen, Fugen und Kanalisationsanschlüssen
- Vergießen von Vertiefungen, Anschlussbereiche bei Einbau oder Reparatur von Geländerpfosten und Wasserabläufen im Balkonbereich.
- Hohlraumfreien Verguss von Gleisschotter 32–56 mm bis ca. 20 cm Schichtstärke als gebundene Tragschicht (s. h. Systemskizze)

Eigenschaften

2-komponentiger, pigmentierter Vergussmörtel auf Basis von Polymethylmethacrylatharz (PMMA). Triflex Cryl Vergussmörtel zeichnet sich durch folgende Qualitätsmerkmale aus:

- Oberflächen nivellierend
- Schnell härtend
- Witterungsbeständig
- Wasserdicht
- Flexibel
- Verschleißfest
- Lösemittelfrei
- UV-beständig
- Befahrbar
- Mechanisch hoch belastbar
- Hohlraumfreier Verguss von Gleisschotter 32–56 mm

Lieferform

Eimerware / Papiersack

5,00 kg	Triflex Cryl Vergussmörtel R Basisharz
20,00 kg	Triflex Cryl Vergussmörtel S Pulver
25,00 kg	

Farbtöne

7021 Schwarzgrau

Lagerung

Kühl, trocken, frostfrei und ungeöffnet sowie ungemischt ca. 6 Monate. Direkte Sonnenbestrahlung der Gebinde sollte, auch auf der Baustelle, vermieden werden.



Verarbeitungsbedingungen

Triflex Cryl Vergussmörtel kann bei Untergrund- und Umgebungstemperaturen von mind. 0 °C bis max. +35 °C verarbeitet werden. In geschlossenen Räumen ist eine Zwangsentlüftung mit mind. 7-fachem Luftaustausch pro Stunde vorzusehen.

Vorbereitung des Untergrundes

Der Untergrund muss tragfähig, trocken und frei von losen oder haftungsmindernden Bestandteilen sein. Es ist darauf zu achten, dass eine rückseitige Durchfeuchtung aufgrund baulicher Gegebenheiten ausgeschlossen ist. Die Untergrundhaftung ist im Einzelfall am Objekt zu prüfen.

Bei Ausführung muss die Oberflächentemperatur mind. 3 °C über dem Taupunkt liegen. Bei Unterschreitung kann sich auf der zu bearbeitenden Oberfläche ein trennend wirkender Feuchtigkeitsfilm bilden (DIN 4108-5, Tab. 1). Siehe Taupunkttemperaturtabelle.

Mischanleitung

In 5,00 kg Triflex Cryl Vergussmörtel R Basisharz werden 20 kg Triflex Cryl Vergussmörtel S Pulver klumpenfrei bei langsam laufendem Rührwerk eingemischt. Eine Katalysatorzugabe ist nicht erforderlich! Rührzeit mind. 2 Min.

Mischungsverhältnis

Das Mischungsverhältnis entspricht der Lieferform.
1 : 4 Gewichtsteile / Basisharz : Pulver

Materialverbrauch

Ca. 1,90 kg/Liter auf glatter ebener Fläche

Zu verfüllende Hohlräume bei Einsatz von Gleisschotter:
ca. 40 % des verfüllten Hohlräume



Produktinformation

Topfzeit

Ca. 15 Min. bei +20 °C

Trockenzeit

Regenfest nach: ca. 30 Min. bei +20 °C
Belastbar nach: ca. 1 Std. bei +20 °C

Hinweise auf besondere Gefahren

Siehe Sicherheitsdatenblatt, Abschnitt 2

Sicherheitsratschläge

Siehe Sicherheitsdatenblatt, Abschnitt 7 und 8

Maßnahmen bei Unfällen und Bränden

Siehe Sicherheitsdatenblatt, Abschnitt 4, 5 und 6

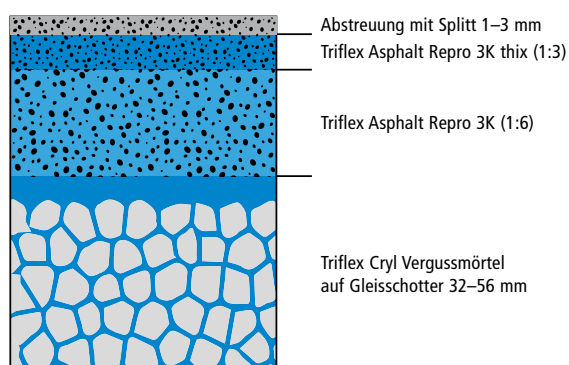
Grundlegende Hinweise

Wir gewährleisten die gleichbleibend hohe Qualität unserer Produkte. Den Triflex-Systemen dürfen keine systemfremden Stoffe zugemischt werden.

Die anwendungstechnische Beratung über den Einsatz unserer Produkte beruht auf umfangreichen Entwicklungsarbeiten sowie langjährigen Erfahrungen und erfolgt nach bestem Wissen. Die verschiedenartigsten Anforderungen am Objekt, unter den unterschiedlichsten Bedingungen, machen jedoch eine Prüfung auf Eignung für den jeweiligen Zweck durch den Verarbeiter notwendig. Änderungen, die dem technischen Fortschritt oder der Verbesserung unserer Erzeugnisse dienen, bleiben vorbehalten.

Anwendungsbeispiel

Kombibauweise für große Volummen



Triflex Easy Repair Set Asphalt



Produktinformation

Einsatzbereiche

Triflex Easy Repair Set Asphalt wird für Ausbesserungs- und Egalisierungsarbeiten in Schichtdicken von 5 bis 50 mm von Asphaltbelägen eingesetzt.

Eigenschaften

2-komponentiger Polymermörtel auf Basis von Polymethylmethacrylatharz (PMMA). Triflex Easy Repair Set Asphalt zeichnet sich durch folgende Qualitätsmerkmale aus:

- Schnell härtend
- Witterungsbeständig
- Pigmentiert
- Verschleißfest
- UV-beständig
- Befahrbar
- Mechanisch hoch belastbar

Lieferform

Eimerware

1,25 kg	Triflex Easy Repair Asphalt Basisharz
10,00 kg	Triflex Easy Repair Asphalt Pulver
11,25 kg	

Eine Katalysatorzugabe ist nicht erforderlich!

Farbtöne

7022 Umbragrau

Lagerung

Kühl, trocken, frostfrei und ungeöffnet sowie ungemischt ca. 6 Monate. Direkte Sonnenbestrahlung der Gebinde sollte, auch auf der Baustelle, vermieden werden.

Verarbeitungsbedingungen

Triflex Easy Repair Set Asphalt kann bei Untergrund- und Umgebungstemperaturen von mind. 0 °C bis max. +35 °C verarbeitet werden. In geschlossenen Räumen ist eine Zwangsentlüftung mit mind. 7-fachem Luftaustausch pro Stunde vorzusehen.



Vorbereitung des Untergrundes

Die vorbehandelten Untergründe müssen tragfähig, trocken, frei von losen oder haftungsmindernden Bestandteilen sein. Die Untergrundhaftung ist im Einzelfall am Objekt zu prüfen.

Bei Ausführung muss die Oberflächentemperatur mind. 3 °C über dem Taupunkt liegen. Bei Unterschreitung kann sich auf der zu bearbeitenden Oberfläche ein trennend wirkender Feuchtigkeitsfilm bilden (DIN 4108-5, Tab. 1). Siehe Taupunkttemperaturtabelle.

Mischanleitung

In 1,25 kg Basisharz werden 10 kg Pulver klumpenfrei bei langsam laufendem Rührwerk eingemischt.

Eine Katalysatorzugabe ist nicht erforderlich! Rührzeit mind. 2 Min.

Mischungsverhältnis

Das Mischungsverhältnis entspricht der Lieferform.

1,25 : 10 Gewichtsteile / Basisharz : Pulver



Produktinformation

Materialverbrauch

Ca. 2,00 kg/m² pro mm Schichtdicke auf glatter ebener Fläche.
Verbrauch bei einer Mindestdicke von 5 mm: ca. 11 kg/m².

Topfzeit

Ca. 15 Min. bei +20 °C

Trockenzeit

Regenfest nach: ca. 30 Min. bei +20 °C
Belastbar nach: ca. 45 Min. bei +20 °C

Hinweise auf besondere Gefahren

Siehe Sicherheitsdatenblatt, Abschnitt 2

Sicherheitsratschläge

Siehe Sicherheitsdatenblatt, Abschnitt 7 und 8

Maßnahmen bei Unfällen und Bränden

Siehe Sicherheitsdatenblatt, Abschnitt 4, 5 und 6

Grundlegende Hinweise

Wir gewährleisten die gleichbleibend hohe Qualität unserer Produkte. Den Triflex-Systemen dürfen keine systemfremden Stoffe zugemischt werden.

Die anwendungstechnische Beratung über den Einsatz unserer Produkte beruht auf umfangreichen Entwicklungsarbeiten sowie langjährigen Erfahrungen und erfolgt nach bestem Wissen. Die verschiedenartigsten Anforderungen am Objekt, unter den unterschiedlichsten Bedingungen, machen jedoch eine Prüfung auf Eignung für den jeweiligen Zweck durch den Verarbeiter notwendig. Änderungen, die dem technischen Fortschritt oder der Verbesserung unserer Erzeugnisse dienen, bleiben vorbehalten.

Triflex Easy Repair Set Concrete



Produktinformation

Einsatzbereiche

Triflex Easy Repair Set Concrete wird für Ausbesserungs- und Egalisierungsarbeiten in Schichtdicken von 5 bis 50 mm von Betonbelägen eingesetzt.

Eigenschaften

2-komponentiger Polymermörtel auf Basis von Polymethylmethacrylatharz (PMMA). Triflex Easy Repair Set Concrete zeichnet sich durch folgende Qualitätsmerkmale aus:

- Schnell härtend
- Witterungsbeständig
- Pigmentiert
- Verschleißfest
- UV-beständig
- Befahrbar
- Mechanisch hoch belastbar

Lieferform

Eimerware

1,25 kg	Triflex Easy Repair Concrete Basisharz
10,00 kg	Triflex Easy Repair Concrete Pulver
11,25 kg	

Eine Katalysatorzugabe ist nicht erforderlich!

Farbtöne

7023 Betongrau

Lagerung

Kühl, trocken, frostfrei und ungeöffnet sowie ungemischt ca. 6 Monate. Direkte Sonnenbestrahlung der Gebinde sollte, auch auf der Baustelle, vermieden werden.

Verarbeitungsbedingungen

Triflex Easy Repair Set Concrete kann bei Untergrund- und Umgebungstemperaturen von mind. 0 °C bis max. +35 °C verarbeitet werden. In geschlossenen Räumen ist eine Zwangsentlüftung mit mind. 7-fachem Luftaustausch pro Stunde vorzusehen.



Vorbereitung des Untergrundes

Die vorbehandelten Untergründe müssen tragfähig, trocken, frei von losen oder haftungsmindernden Bestandteilen sein. Die Untergrundhaftung ist im Einzelfall am Objekt zu prüfen.

Bei Ausführung muss die Oberflächentemperatur mind. 3 °C über dem Taupunkt liegen. Bei Unterschreitung kann sich auf der zu bearbeitenden Oberfläche ein trennend wirkender Feuchtigkeitsfilm bilden (DIN 4108-5, Tab. 1). Siehe Taupunkttemperaturtabelle.

Mischanleitung

In 1,25 kg Basisharz werden 10 kg Pulver klumpenfrei bei langsam laufendem Rührwerk eingemischt.

Eine Katalysatorzugabe ist nicht erforderlich! Rührzeit mind. 2 Min.

Mischungsverhältnis

Das Mischungsverhältnis entspricht der Lieferform.

1,25 : 10 Gewichtsteile / Basisharz : Pulver



Produktinformation

Materialverbrauch

Ca. 2,00 kg/m² pro mm Schichtdicke auf glatter ebener Fläche.
Verbrauch bei einer Mindestdicke von 5 mm: ca. 11 kg/m².

Topfzeit

Ca. 15 Min. bei +20 °C

Trockenzeit

Regenfest nach: ca. 30 Min. bei +20 °C
Belastbar nach: ca. 45 Min. bei +20 °C

Hinweise auf besondere Gefahren

Siehe Sicherheitsdatenblatt, Abschnitt 2

Sicherheitsratschläge

Siehe Sicherheitsdatenblatt, Abschnitt 7 und 8

Maßnahmen bei Unfällen und Bränden

Siehe Sicherheitsdatenblatt, Abschnitt 4, 5 und 6

Grundlegende Hinweise

Wir gewährleisten die gleichbleibend hohe Qualität unserer Produkte. Den Triflex-Systemen dürfen keine systemfremden Stoffe zugemischt werden.

Die anwendungstechnische Beratung über den Einsatz unserer Produkte beruht auf umfangreichen Entwicklungsarbeiten sowie langjährigen Erfahrungen und erfolgt nach bestem Wissen. Die verschiedenartigsten Anforderungen am Objekt, unter den unterschiedlichsten Bedingungen, machen jedoch eine Prüfung auf Eignung für den jeweiligen Zweck durch den Verarbeiter notwendig. Änderungen, die dem technischen Fortschritt oder der Verbesserung unserer Erzeugnisse dienen, bleiben vorbehalten.



Produktinformation

Einsatzbereiche

Triflex FrameGrout wird bei der Sanierung von Schachtabdeckungen für den Verguss der Schachtrahmen verwendet und kann sowohl bei konventionellen als auch bei selbstnivellierenden einwalzbaren Schachtabdeckungen eingesetzt werden.

Eigenschaften

2-komponentiger, pigmentierter Vergussmörtel auf Basis von Polymethylmethacrylatharz (PMMA). Triflex FrameGrout zeichnet sich durch folgende Qualitätsmerkmale aus:

- Keine Beschädigung des frisch sanierten Schachtkopfes durch Verdichtungsarbeiten
- Schnell aushärtend: Die maximale Endfestigkeit wird bereits nach 30 Min. erreicht
- Frost- und tausalzbeständig
- Volumenbeständig
- Wasserundurchlässig
- Lösemittelfrei
- Verguss und Fahrbahnanschluss in einem Arbeitsgang durchführbar
- Verguss und Fahrbahnanschluss mit nur einem Produkt
- Ganzjährig verarbeitbar
- Witterungsbeständig
- Sehr gute Fließfähigkeit
- Verschleißfest
- UV-beständig
- Mechanisch hoch belastbar

Lieferform

Eimerware / Papiersack

2,50 kg Triflex FrameGrout R Basisharz*
 20,00 kg Triflex FrameGrout S Pulver
 22,50 kg

*Triflex FrameGrout R Basisharz wird je nach Jahreszeit in der Einstellung Sommer oder Winter produziert. Siehe Produktetikett.

Eine Katalysatorzugabe ist nicht erforderlich, da in der Pulverkomponente enthalten!

Farbtöne

7022 Dunkelgrau

Lagerung

Kühl, trocken und frostfrei sowie ungemischt ca. 12 Monate haltbar. Direkte Sonnenbestrahlung der Gebinde sollte, auch auf der Baustelle, vermieden werden.



Verarbeitungsbedingungen

Triflex FrameGrout kann bei Untergrund- und Umgebungstemperaturen von mind. +5 °C bis max. +35 °C verarbeitet werden. In geschlossenen Räumen ist eine Zwangsentlüftung mit mind. 7-fachem Luftaustausch pro Stunde vorzusehen.

Vorbereitung des Untergrundes

Der Untergrund muss tragfähig, trocken und frei von losen oder haftungsmindernden Bestandteilen sein. Die Untergrundhaftung ist im Einzelfall am Objekt zu prüfen.

Bei Ausführung muss die Oberflächentemperatur mind. 3 °C über dem Taupunkt liegen. Bei Unterschreitung kann sich auf der zu bearbeitenden Oberfläche ein trennend wirkender Feuchtigkeitsfilm bilden (DIN 4108-5, Tab. 1). Siehe Taupunkttemperaturtabelle.

Mischanleitung

Triflex FrameGrout R wird mit Triflex FrameGrout S im Mischungsverhältnis 1:8 klumpenfrei bei langsam laufenden Rührwerk gemischt. Eine Katalysatorzugabe ist nicht erforderlich, da in der Pulverkomponente enthalten. Mischzeit: mind. 2 Min.

Materialverbrauch

Ca. 2,20 kg/m² pro mm Schichtdicke auf glatter ebener Fläche. Verbrauch bei einer Mindestschichtdicke von 5 mm: ca. 11 kg/m².

Topfzeit

Sommereinstellung: Ca. 15 Min. bei +20 °C
 Wintereinstellung: Ca. 20 Min. bei +5 °C

Ausbesserung Triflex FrameGrout



Produktinformation

Trockenzeit

Sommereinstellung:

Regenfest nach: ca. 20 Min. bei +20 °C

Belastbar/überrollbar nach: ca. 35 Min. bei +20 °C

Wintereinstellung:

Regenfest nach: ca. 25 Min. bei +5 °C

Belastbar/überrollbar nach: ca. 35 Min. bei +5 °C

Biegezug- und Druckfestigkeiten

Druckfestigkeit nach

DIN EN 196-1:2005-05: 58,55 N/mm²

Biegezugfestigkeit nach

DIN EN 196-1:2005-05: 15,35 N/mm²

Frost- und Tausalzbeständigkeit

Die Frost- und Tausalzbeständigkeit ist gegeben.

Entfernung der Schalung

Die Schlauchschalung muss vor der Verwendung mit Triflex Trennmittel eingefettet werden.

Bereits nach 15 Min. bei +20 °C kann die Schlauchschalung entfernt werden.

Hinweise auf besondere Gefahren

Siehe Sicherheitsdatenblatt, Abschnitt 2

Sicherheitsratschläge

Siehe Sicherheitsdatenblatt, Abschnitt 7 und 8

Maßnahmen bei Unfällen und Bränden

Siehe Sicherheitsdatenblatt, Abschnitt 4, 5 und 6

Grundlegende Hinweise

Wir gewährleisten die gleichbleibend hohe Qualität unserer Produkte. Den Triflex-Systemen dürfen keine systemfremden Stoffe zugemischt werden.

Die anwendungstechnische Beratung über den Einsatz unserer Produkte beruht auf umfangreichen Entwicklungsarbeiten sowie langjährigen Erfahrungen und erfolgt nach bestem Wissen. Die verschiedenartigsten Anforderungen am Objekt, unter den unterschiedlichsten Bedingungen, machen jedoch eine Prüfung auf Eignung für den jeweiligen Zweck durch den Verarbeiter notwendig. Änderungen, die dem technischen Fortschritt oder der Verbesserung unserer Erzeugnisse dienen, bleiben vorbehalten.



Ausbesserung

Triflex Pox Mörtel

Produktinformation

Einsatzbereiche

Triflex Pox Mörtel wird eingesetzt:

- Zur Herstellung von dünn-schichtigen Mörtelbelägen
- Zur Herstellung von dick-schichtigen Mörtelbelägen
- Zur Herstellung von Reparaturmörtel

Eigenschaften

Triflex Pox Mörtel ist eine Mischung aus Triflex Pox R 100 oder alternativ Triflex Pox Primer 116+ und feuergetrocknetem Quarzsand.



Lieferform

Kombi-Gebinde

5,53 kg Triflex Pox R 100 Basisharz
 2,47 kg Triflex Pox R 100 Härter
 8,00 kg

Eimerware

17,10 kg Triflex Pox Primer 116+ Basisharz
 7,90 kg Triflex Pox Primer 116+ Härter
 25,00 kg

Papiersack

25,00 kg Quarzmehl bis 0,1 mm
 25,00 kg Quarzsand 0,1–0,3 mm
 25,00 kg Quarzsand 0,2–0,6 mm
 25,00 kg Quarzsand 0,7–1,2 mm
 25,00 kg Quarzsand 1,0–2,0 mm
 25,00 kg Quarzkies 2,0–3,0 mm

Farbtöne

Triflex Pox R 100: Transparent
 Triflex Pox Primer 116+: Transparent

Lagerung

Kühl, trocken, frostfrei und ungeöffnet sowie ungemischt ca. 12 Monate lagerstabil. Direkte Sonnenbestrahlung sowie Temperaturunterschreitungen, auch auf der Baustelle, sind zu vermeiden.

Verarbeitungsbedingungen

Triflex Pox Mörtel kann bei Untergrund- und Umgebungstemperaturen von mind. +10 °C bis max. +30 °C verarbeitet werden. Die relative Luftfeuchtigkeit darf 75 % nicht überschreiten.

Vorbereitung des Untergrundes

Der Untergrund muss tragfähig, trocken und frei von losen oder haftungsmindernden Bestandteilen sein. Es ist darauf zu achten, dass eine rückseitige Durchfeuchtung aufgrund baulicher Gegebenheiten ausgeschlossen ist. Die Untergrundhaftung ist im Einzelfall am Objekt zu prüfen.

Eine Beschichtung auf Asphalt ist nicht möglich.

Bei Ausführung muss die Oberflächentemperatur mind. 3 °C über dem Taupunkt liegen. Bei Unterschreitung kann sich auf der zu bearbeitenden Oberfläche ein trennend wirkender Feuchtigkeitsfilm bilden (DIN 4108-5, Tab. 1). Siehe Taupunkttemperaturtabelle.

Mischanleitung

Das Mischverhältnis entspricht der Lieferform. Das Basisharz aufrühren und den Härter bei langsam laufendem Rührwerk zugeben. Rührzeit mind. 2 Min. Anschließend umtopfen und nochmals umrühren.

Die fertige Harzmischung und die erforderliche Menge der Quarzkomponenten werden mit einem Zwangsmischer bzw. Freifallmischer gründlich gemischt. Das Aufbringen des Mörtels erfolgt in die noch frische Grundierung.



Produktinformation

Mischungsverhältnis

Flächeneigenschaften

Mischungsverhältnis	Pox R 100	Quarzsand 1–2 mm	Quarzsand 0,7–1,2 mm	Quarzsand 0,2–0,6 mm	Quarzmehl bis 0,1 mm	Gesamtgemisch
1 : 5	8,00 kg	16,00 kg	12,00 kg	6,00 kg	6,00 kg	48,00 kg
1 : 6	8,00 kg	19,20 kg	14,40 kg	8,40 kg	6,00 kg	56,00 kg
1 : 7	8,00 kg	22,40 kg	16,80 kg	10,80 kg	6,00 kg	64,00 kg
1 : 8	8,00 kg	25,60 kg	19,20 kg	13,20 kg	6,00 kg	72,00 kg
1 : 9	8,00 kg	28,80 kg	21,60 kg	15,60 kg	6,00 kg	80,00 kg
1 : 10	8,00 kg	32,00 kg	24,00 kg	18,00 kg	6,00 kg	88,00 kg

Kratzspachtelung

Mischungsverhältnis	Rautiefe	Pox R 100 / Pox Primer 116+	Quarzsand 0,1–0,3 mm*	Quarzsand 0,2–0,6 mm*
1 : 1 bis 1 : 1,5	0,5 bis 1,0 mm	25,00 kg	25,00 kg	–
1 : 1 bis 1 : 1,5	1,0 bis 10 mm	25,00 kg	–	25,00 kg

*) Die genaue Menge muss objektbezogen vom Verarbeiter geprüft werden. Die Sieblinie des Quarzsandes muss bauseits ggf. angepasst werden.

Grobfüllungen

(z. B. Ausbruchstellen, Fugenflanken usw.)

Quarzkies 2,0–3,0 mm	40 Gewichtsteile
Quarzsand 0,2–0,6 mm	30 Gewichtsteile
Quarzmehl bis 0,1 mm	20 Gewichtsteile
	90 Gewichtsteile
Triflex Pox R 100 bzw. Triflex Pox Primer 116+	10 Gewichtsteile
	100 Gewichtsteile

Materialverbrauch

Mind. 2,20 kg/m² pro mm Schichtdicke auf glatter ebener Fläche

Topfzeit

Ca. 20 Min. bei +20 °C

Trockenzeit

Regenfest nach:	ca. 8 Std. bei +20 °C
Begehbar / überarbeitbar nach:	ca. 12 bei +20 °C
Überarbeitbar bis:	ca. 24 Std. bei +20 °C
Mechanisch belastbar nach:	ca. 7 Tagen bei +20 °C
Chemisch belastbar nach:	ca. 28 Tagen bei +20 °C

Hinweise auf besondere Gefahren

Siehe Sicherheitsdatenblatt, Abschnitt 2

Sicherheitsratschläge

Siehe Sicherheitsdatenblatt, Abschnitt 7 und 8

Maßnahmen bei Unfällen und Bränden

Siehe Sicherheitsdatenblatt, Abschnitt 4, 5 und 6

Grundlegende Hinweise

Wir gewährleisten die gleichbleibend hohe Qualität unserer Produkte. Den Triflex-Systemen dürfen keine systemfremden Stoffe zugemischt werden.

Die anwendungstechnische Beratung über den Einsatz unserer Produkte beruht auf umfangreichen Entwicklungsarbeiten sowie langjährigen Erfahrungen und erfolgt nach bestem Wissen. Die verschiedenartigsten Anforderungen am Objekt, unter den unterschiedlichsten Bedingungen, machen jedoch eine Prüfung auf Eignung für den jeweiligen Zweck durch den Verarbeiter notwendig. Änderungen, die dem technischen Fortschritt oder der Verbesserung unserer Erzeugnisse dienen, bleiben vorbehalten.



Produktinformation

Einsatzbereiche

Triflex ProDetail wird für Detailschlüsse auf Flachdächern, Balkonen, Terrassen und Laubengängen sowie Parkdecks eingesetzt.

Eigenschaften

2-komponentige, pigmentierte Abdichtung auf Basis von Polymethylmethacrylatharz (PMMA). Triflex ProDetail wird mit Triflex Spezialvlies armiert und zeichnet sich durch folgende Qualitätsmerkmale aus:

- Nahtlos
- Tieftemperaturflexibel
- Diffusionsoffen
- Hoch reaktiv
- Lösemittelfrei
- Hoch witterungsstabilisiert (UV, IR usw.)
- Sehr gut haftend auf den verschiedensten Untergründen
- Elastisch und rissüberbrückend
- Mechanisch widerstandsfähig und verschleißfest
- Wurzelfest nach FLL-Prüfverfahren
- Beständig gegen in der Luft und im Regenwasser üblicherweise vorkommenden Medien
- Hydrolyse- und alkalibeständig
- AbP für Bauwerksabdichtungen mit Flüssigkunststoffen nach den PG-FLK gemäß Bauregelliste A, Teil 2, lfd. Nr. 2.51 bzw. VV TB, lfd. Nr. C 3.28
- Widerstand gegen Flugfeuer und strahlende Wärme nach DIN EN 13501-5: B_{ROOF} (t1), B_{ROOF} (t2), B_{ROOF} (t3), B_{ROOF} (t4)
- Brandverhalten nach DIN EN 13501-1: Klasse E
- Europäisch technische Bewertung nach ETAG 005 mit CE Kennzeichnung
- Ist eine harte Bedachung im Sinne der deutschen Landesbauordnungen
- Spritzbar mit der Triflex Spritz-Applikations-Maschine

Lieferform

Eimerware

Sommer	Winter	
15,00 kg	15,00 kg	Triflex ProDetail Basisharz *
0,30 kg	0,60 kg	Triflex Katalysator (3 x / 6 x 0,10 kg)
15,30 kg	15,60 kg	

IBC-Container auf Anfrage.

* Triflex ProDetail Basisharz wird je nach Jahreszeit in der Einstellung Sommer oder Winter produziert. Siehe Produktetikett.

Farbtöne

7030 Steingrau
7032 Kieselgrau
7035 Lichtgrau
7043 Verkehrsgrau B



Lagerung

Kühl, trocken, frostfrei und ungeöffnet sowie ungemischt ca. 6 Monate. Direkte Sonnenbestrahlung der Gebinde sollte, auch auf der Baustelle, vermieden werden.

Verarbeitungsbedingungen

Triflex ProDetail kann bei Untergrundtemperaturen von mind. -5 °C bis max. +50 °C und bei Umgebungtemperaturen von mind. -5 °C bis max. +40 °C verarbeitet werden. In geschlossenen Räumen ist eine Zwangsentlüftung mit mind. 7-fachem Luftaustausch pro Stunde vorzusehen.

Vorbereitung des Untergrundes

Der Untergrund muss tragfähig, trocken und frei von losen oder haftungsmindernden Bestandteilen sein. Es ist darauf zu achten, dass eine rückseitige Durchfeuchtung aufgrund baulicher Gegebenheiten ausgeschlossen ist. Die Untergrundhaftung ist im Einzelfall am Objekt zu prüfen.

Bei Ausführung muss die Oberflächentemperatur mind. 3 °C über dem Taupunkt liegen. Bei Unterschreitung kann sich auf der zu bearbeitenden Oberfläche ein trennend wirkender Feuchtigkeitsfilm bilden (DIN 4108-5, Tab. 1). Siehe Taupunkttemperaturtabelle.

Mischanleitung

Nach gründlichem Aufrühren des Basisharzes wird die dazugehörige Katalysatormenge klumpenfrei bei langsam laufendem Rührwerk eingemischt. Rührzeit mind. 2 Min. Bei Kleinmengen kann mit einem Rührholz gemischt werden.

Mischungsverhältnis

Im Temperaturbereich von:

-5 °C bis +5 °C	15,00 kg Basisharz + 0,60 kg Katalysator
+5 °C bis +15 °C	15,00 kg Basisharz + 0,60 kg Katalysator
+15 °C bis +40 °C	15,00 kg Basisharz + 0,30 kg Katalysator



Produktinformation

Applikationsarten

Manuell im Rollverfahren oder maschinell mit der Triflex Spritz-Applikations-Maschine applizierbar.

Materialverbrauch

Mind. 3,00 kg/m² auf glatter ebener Fläche

Topfzeit

Ca. 25 Min. bei +20 °C

Trockenzeit

Regenfest nach: ca. 30 Min. bei +20 °C
 Begehbar/überarbeitbar nach: ca. 45 Min. bei +20 °C

Chemikalienbeständigkeit

Ameisensäure 10 %	±	Olivenöl	++
Ammoniak bis 10 %	++	Orangensaft	++
Ammoniumchlorid	++	Oxalsäure 10 %	++
Ammoniumsulfat	++	Parafinöl	++
Apfelsaft	++	Petroleum	++
Calciumchlorid	++	Pflanzliche Fette	++
Chlorkalk	++	Phosphorsäure bis 30 %	++
Dieselöl	++	Rizinusöl	++
Essigsäure bis 10 %	++	Rohöl	++
Gemüsesaft	++	Sagrotan bis 5 %	±
Hydrauliköle	++	Salmiakgeist	++
Kalilauge bis 50 %	++	Salpetersäure bis 10 %	++
Kaliumchlorid	++	Salzsäure bis 30 %	++
Kerosin	±	Schmiermittel	++
Lackbenzin	++	Schwefelsäure bis 30 %	++
Leinöl	++	Spülmittel	++
Meerwasser	++	Terpentinersatz	±
Milchsäure bis 30 %	++	Tierische Fette	++
Mineralöl	++	Waschmittel	++
Natriumcarbonat	++	Wasserstoffperoxid bis 10 %	++
Natriumchlorid	++	Wein	±
Natriumsulfat	++	Zitronensaft	++
Natronlauge bis 50 %	++	Zitronensäure bis 30 %	++
Normalbenzin	±		

++ = beständig
 ± = bedingt beständig (ca. 1 bis 2 Std.)

Hinweise auf besondere Gefahren

Siehe Sicherheitsdatenblatt, Abschnitt 2

Sicherheitsratschläge

Siehe Sicherheitsdatenblatt, Abschnitt 7 und 8

Maßnahmen bei Unfällen und Bränden

Siehe Sicherheitsdatenblatt, Abschnitt 4, 5 und 6

Grundlegende Hinweise

Wir gewährleisten die gleichbleibend hohe Qualität unserer Produkte. Den Triflex-Systemen dürfen keine systemfremden Stoffe zugemischt werden.

Die anwendungstechnische Beratung über den Einsatz unserer Produkte beruht auf umfangreichen Entwicklungsarbeiten sowie langjährigen Erfahrungen und erfolgt nach bestem Wissen. Die verschiedenartigsten Anforderungen am Objekt, unter den unterschiedlichsten Bedingungen, machen jedoch eine Prüfung auf Eignung für den jeweiligen Zweck durch den Verarbeiter notwendig. Änderungen, die dem technischen Fortschritt oder der Verbesserung unserer Erzeugnisse dienen, bleiben vorbehalten.



Abdichtung

Triflex ProFibre

Produktinformation

Einsatzbereiche

Triflex ProFibre wird für Detailschlussbereiche eingesetzt, die aufgrund von baulichen Gegebenheiten nur schwer zugänglich sind und den Einsatz eines vliesarmierten Abdichtungssystems nicht ermöglichen.

Der Einsatz nach Flachdachrichtlinie ist nicht möglich.

Eigenschaften

2-komponentige, pigmentierte Abdichtung auf Basis von Polymethylmethacrylatharz (PMMA). Triflex ProFibre ist ein faserarmiertes Abdichtungsharz ohne Vlieseinlage und zeichnet sich durch folgende Qualitätsmerkmale aus:

- Nahtlos
- Tieftemperaturflexibel
- Diffusionsoffen
- Hoch reaktiv
- Lösemittelfrei
- Hoch witterungsstabilisiert (UV, IR usw.)
- Sehr gut haftend auf den verschiedensten Untergründen
- Elastisch und rissüberbrückend
- Mechanisch widerstandsfähig und verschleißfest
- Beständig gegen in der Luft und im Regenwasser üblicherweise vorkommenden Medien
- Widerstand gegen Flugfeuer und strahlende Wärme nach DIN 13501-5: B_{ROOF} (t1)
- Brandverhalten nach DIN EN 13501-1: Klasse E

Lieferform

Eimerware

Sommer	Winter	
5,00 kg	5,00 kg	Triflex ProFibre Basisharz
<u>0,10 kg</u>	<u>0,30 kg</u>	Triflex Katalysator (1 x / 3 x 0,10 kg)
5,10 kg	5,30 kg	

Sommer	Winter	
10,00 kg	10,00 kg	Triflex ProFibre Basisharz
<u>0,20 kg</u>	<u>0,60 kg</u>	Triflex Katalysator (2 x / 6 x 0,10 kg)
10,20 kg	10,60 kg	

Farbtöne

7032 Kieselgrau
 7035 Lichtgrau
 7043 Verkehrsgrau B

Lagerung

Kühl, trocken und frostfrei sowie ungeöffnet ca. 6 Monate. Direkte Sonnenbestrahlung der Gebinde sollte, auch auf der Baustelle, vermieden werden.



Verarbeitungsbedingungen

Triflex ProFibre kann bei Untergrund- und Umgebungstemperaturen von mind. 0 °C bis max. +35 °C verarbeitet werden. In geschlossen Räumen ist eine Zwangsentlüftung mit mind. 7-fachem Luftaustausch pro Stunde vorzusehen.

Vorbereitung des Untergrundes

Der Untergrund muss tragfähig, trocken und frei von losen oder haftungsmindernden Bestandteilen sein. Es ist darauf zu achten, dass eine rückseitige Durchfeuchtung aufgrund baulicher Gegebenheiten ausgeschlossen ist. Die Untergrundhaftung ist im Einzelfall am Objekt zu prüfen.

Bei Ausführung muss die Oberflächentemperatur mind. 3 °C über dem Taupunkt liegen. Bei Unterschreitung kann sich auf der zu bearbeitenden Oberfläche ein trennend wirkender Feuchtigkeitsfilm bilden (DIN 4108-5, Tab. 1). Siehe Taupunkttemperaturtabelle.

Mischanleitung

Nach gründlichem Aufrühren des Basisharzes wird die dazugehörige Katalysatormenge klumpenfrei bei langsam laufendem Rührwerk eingemischt. Rührzeit mind. 2 Min. Bei Kleinmengen kann mit einem Rührholz gemischt werden.

Mischungsverhältnis

Im Temperaturbereich von:

0 °C bis +5 °C	10,00 kg Basisharz + 0,60 kg Katalysator
+5 °C bis +15 °C	10,00 kg Basisharz + 0,40 kg Katalysator
+15 °C bis +35 °C	10,00 kg Basisharz + 0,20 kg Katalysator

Materialverbrauch

Mind. 3,00 kg/m² auf glatter ebener Fläche

Abdichtung Triflex ProFibre



Produktinformation

Topfzeit

Ca. 20 Min. bei +20 °C

Trockenzeit

Regenfest nach: ca. 30 Min. bei +20 °C
Begehbar/überarbeitbar nach: ca. 45 Min. bei +20 °C

Hinweise auf besondere Gefahren

Siehe Sicherheitsdatenblatt, Abschnitt 2

Sicherheitsratschläge

Siehe Sicherheitsdatenblatt, Abschnitt 7 und 8

Maßnahmen bei Unfällen und Bränden

Siehe Sicherheitsdatenblatt, Abschnitt 4, 5 und 6

Grundlegende Hinweise

Wir gewährleisten die gleichbleibend hohe Qualität unserer Produkte. Den Triflex-Systemen dürfen keine systemfremden Stoffe zugemischt werden.

Die anwendungstechnische Beratung über den Einsatz unserer Produkte beruht auf umfangreichen Entwicklungsarbeiten sowie langjährigen Erfahrungen und erfolgt nach bestem Wissen. Die verschiedenartigsten Anforderungen am Objekt, unter den unterschiedlichsten Bedingungen, machen jedoch eine Prüfung auf Eignung für den jeweiligen Zweck durch den Verarbeiter notwendig. Änderungen, die dem technischen Fortschritt oder der Verbesserung unserer Erzeugnisse dienen, bleiben vorbehalten.



Produktinformation

Einsatzbereiche

Triflex ProPark wird in den Systemen Triflex ProPark und Triflex AWS eingesetzt. Es ist eine qualitativ hochwertige und langlebige, vliesarmierte Flächenabdichtung sowohl im Neubau als auch in der Sanierung.

Eigenschaften

2-komponentige, pigmentierte Abdichtung auf Basis von Polymethylmethacrylatharz (PMMA). Triflex ProPark wird mit Triflex Spezialvlies armiert und zeichnet sich durch folgende Qualitätsmerkmale aus:

- Hoch flexibel
- Schnell belastbar
- Nahtlos
- Leicht verarbeitbar
- Mechanisch widerstandsfähig
- Dampfdurchlässig
- Elastisch und rissüberbrückend
- Lösemittelfrei
- Spritzbar mit der Triflex Spritz-Applikations-Maschine

Lieferform

Eimerware

Sommer	Winter	
25,00 kg	25,00 kg	Triflex ProPark Basisharz *
<u>0,50 kg</u>	<u>1,00 kg</u>	Triflex Katalysator (5 x / 10 x 0,10 kg)
25,50 kg	26,00 kg	

Containerware

Sommer	Winter	
500,00 kg	500,00 kg	Triflex ProPark Basisharz *
<u>10,00 kg</u>	<u>20,00 kg</u>	Triflex Katalysator (1 x / 2 x 10,00 kg)
510,00 kg	520,00 kg	

Sommer	Winter	
999,00 kg	999,00 kg	Triflex ProPark Basisharz *
<u>20,00 kg</u>	<u>40,00 kg</u>	Triflex Katalysator (2 x / 4 x 10,00 kg)
1.019,00 kg	1.039,00 kg	

Einweg-IBC

Sommer	Winter	
1.250,00 kg	1.250,00 kg	Triflex ProPark Basisharz *
<u>30,00 kg</u>	<u>50,00 kg</u>	Triflex Katalysator (2 x / 5 x 10,00 kg)
1.280,00 kg	1.300,00 kg	

* Triflex ProPark Basisharz wird je nach Jahreszeit in der Einstellung Sommer oder Winter produziert. Siehe Produktetikett.



Farbtöne

7030 Steingrau
7043 Verkehrsgrau B

Lagerung

Kühl, trocken, frostfrei und ungeöffnet sowie ungemischt ca. 6 Monate. Direkte Sonnenbestrahlung der Gebinde sollte, auch auf der Baustelle, vermieden werden.

Verarbeitungsbedingungen

Triflex ProPark kann bei Untergrund- und Umgebungstemperaturen von mind. 0 °C bis max. +35 °C verarbeitet werden. In geschlossenen Räumen ist eine Zwangsentlüftung mit mind. 7-fachem Luftaustausch pro Stunde vorzusehen.

Vorbereitung des Untergrundes

Der Untergrund muss tragfähig, trocken und frei von losen oder haftungsmindernden Bestandteilen sein. Es ist darauf zu achten, dass eine rückseitige Durchfeuchtung aufgrund baulicher Gegebenheiten ausgeschlossen ist. Die Untergrundhaftung ist im Einzelfall am Objekt zu prüfen.

Bei Ausführung muss die Oberflächentemperatur mind. 3 °C über dem Taupunkt liegen. Bei Unterschreitung kann sich auf der zu bearbeitenden Oberfläche ein trennend wirkender Feuchtigkeitsfilm bilden (DIN 4108-5, Tab. 1). Siehe Taupunkttemperaturtabelle.

Mischanleitung

Nach gründlichem Aufrühren des Basisharzes wird die dazugehörige Katalysatormenge klumpenfrei bei langsam laufendem Rührwerk eingemischt. Rührzeit mind. 2 Min.



Produktinformation

Mischungsverhältnis

Im Temperaturbereich von:

0 °C bis +5 °C	25,00 kg Basisharz + 1,00 kg Katalysator
+5 °C bis +15 °C	25,00 kg Basisharz + 1,00 kg Katalysator
+15 °C bis +35 °C	25,00 kg Basisharz + 0,50 kg Katalysator

Applikationsarten

Manuell im Rollverfahren oder maschinell mit der Triflex Spritz-Applikations-Maschine applizierbar.

Materialverbrauch

Mind. 3,00 kg/m² auf glatter ebener Fläche

Topfzeit

Ca. 15 Min. bei +20 °C

Trockenzeit

Regenfest nach:	ca. 1 Std. bei +20 °C
Begehbar/überarbeitbar nach:	ca. 1 Std. bei +20 °C
Belastbar nach:	ca. 3 Std. bei +20 °C
Chemisch belastbar nach:	ca. 24 Std. bei +20 °C

Hinweise auf besondere Gefahren

Siehe Sicherheitsdatenblatt, Abschnitt 2

Sicherheitsratschläge

Siehe Sicherheitsdatenblatt, Abschnitt 7 und 8

Maßnahmen bei Unfällen und Bränden

Siehe Sicherheitsdatenblatt, Abschnitt 4, 5 und 6

Grundlegende Hinweise

Wir gewährleisten die gleichbleibend hohe Qualität unserer Produkte. Den Triflex-Systemen dürfen keine systemfremden Stoffe zugemischt werden.

Die anwendungstechnische Beratung über den Einsatz unserer Produkte beruht auf umfangreichen Entwicklungsarbeiten sowie langjährigen Erfahrungen und erfolgt nach bestem Wissen. Die verschiedenartigsten Anforderungen am Objekt, unter den unterschiedlichsten Bedingungen, machen jedoch eine Prüfung auf Eignung für den jeweiligen Zweck durch den Verarbeiter notwendig. Änderungen, die dem technischen Fortschritt oder der Verbesserung unserer Erzeugnisse dienen, bleiben vorbehalten.



Produktinformation

Einsatzbereiche

Das Produkt Triflex ProTect wird im System Triflex ProTect eingesetzt und ist eine qualitativ hochwertige und langlebige Abdichtung auf flachen und geneigten Dächern im Neubau und in der Sanierung. Triflex ProTect wird außerdem im System Triflex JWS eingesetzt.

Eigenschaften

2-komponentige, pigmentierte Abdichtung auf Basis von Polymethylmethacrylatharz (PMMA). Triflex ProTect wird mit Triflex Spezialvlies armiert und zeichnet sich durch folgende Qualitätsmerkmale aus:

- Nahtlos
- Tieftemperaturflexibel
- Diffusionsoffen
- Hoch reaktiv
- Lösemittelfrei
- Hoch witterungsstabilisiert (UV, IR usw.)
- Sehr gut haftend auf den verschiedensten Untergründen
- Elastisch und rissüberbrückend
- Mechanisch widerstandsfähig und verschleißfest
- Wurzelfest nach FLL-Prüfverfahren
- Beständig gegen in der Luft und im Regenwasser üblicherweise vorkommenden Medien
- Hydrolyse- und alkalibeständig
- Widerstand gegen Flugfeuer und strahlende Wärme nach DIN EN 13501-5: B_{ROOF} (t1), B_{ROOF} (t2), B_{ROOF} (t3), B_{ROOF} (t4)
- Brandverhalten nach DIN EN 13501-1: Klasse E
- Europäisch technische Bewertung nach ETAG 005 mit CE Kennzeichnung
- Ist eine harte Bedachung im Sinne der deutschen Landesbauordnungen
- Spritzbar mit der Triflex Spritz-Applikations-Maschine

Lieferform

Eimerware

Sommer	Winter	
20,00 kg	20,00 kg	Triflex ProTect Basisharz *
0,40 kg	0,80 kg	Triflex Katalysator (4 x / 8 x 0,10 kg)
20,40 kg	20,80 kg	

Containerware

Sommer	Winter	
990,00 kg	990,00 kg	Triflex ProTect Basisharz *
20,00 kg	40,00 kg	Triflex Katalysator (2 x / 4 x 10,00 kg)
1.010,00 kg	1.030,00 kg	

* Triflex ProTect Basisharz wird je nach Jahreszeit in der Einstellung Sommer oder Winter produziert. Siehe Produktetikett.

Farbtöne

7031 Blaugrau
7032 Kieselgrau
7035 Lichtgrau



Lagerung

Kühl, trocken, frostfrei und ungeöffnet sowie ungemischt ca. 6 Monate. Direkte Sonnenbestrahlung der Gebinde sollte, auch auf der Baustelle, vermieden werden.

Verarbeitungsbedingungen

Triflex ProTect kann bei Untergrund- und Umgebungstemperaturen von mind. 0 °C bis max. +35 °C verarbeitet werden.

Vorbereitung des Untergrundes

Der Untergrund muss tragfähig, trocken und frei von losen oder haftungsmindernden Bestandteilen sein. Es ist darauf zu achten, dass eine rückseitige Durchfeuchtung aufgrund baulicher Gegebenheiten ausgeschlossen ist. Die Untergrundhaftung ist im Einzelfall am Objekt zu prüfen.

Bei Ausführung muss die Oberflächentemperatur mind. 3 °C über dem Taupunkt liegen. Bei Unterschreitung kann sich auf der zu bearbeitenden Oberfläche ein trennend wirkender Feuchtigkeitsfilm bilden (DIN 4108-5, Tab. 1). Siehe Taupunkttemperaturtabelle.

Mischanleitung

Nach gründlichem Aufrühren des Basisharzes wird die dazugehörige Katalysatormenge klumpenfrei bei langsam laufendem Rührwerk eingemischt. Rührzeit mind. 2 Min.

Mischungsverhältnis

Im Temperaturbereich von:
 0 °C bis +5 °C 20,00 kg Basisharz + 0,80 kg Katalysator
 +5 °C bis +15 °C 20,00 kg Basisharz + 0,80 kg Katalysator
 +15 °C bis +35 °C 20,00 kg Basisharz + 0,40 kg Katalysator

Applikationsarten

Manuell im Rollverfahren oder maschinell mit der Triflex Spritz-Applikations-Maschine applizierbar.



Produktinformation

Materialverbrauch

Mind. 3,00 kg/m² auf glatter ebener Fläche

Topfzeit

Ca. 15 Min. bei +20 °C

Trockenzeit

Regenfest nach: ca. 30 Min. bei +20 °C
 Begehbar/überarbeitbar nach: ca. 45 Min. bei +20 °C
 Belastbar nach: ca. 2 Std. bei +20 °C

Chemikalienbeständigkeit

Ameisensäure 10 %	±	Olivenöl	++
Ammoniak bis 10 %	++	Orangensaft	++
Ammoniumchlorid	++	Oxalsäure 10 %	++
Ammoniumsulfat	++	Parafinöl	++
Apfelsaft	++	Petroleum	++
Calciumchlorid	++	Pflanzliche Fette	++
Chlorkalk	++	Phosphorsäure bis 30 %	++
Dieselöl	++	Rizinöl	++
Essigsäure bis 10 %	++	Rohöl	++
Gemüsesaft	++	Sagrotan bis 5 %	±
Hydrauliköle	++	Salmiakgeist	++
Kalilauge bis 50 %	++	Salpetersäure bis 10 %	++
Kaliumchlorid	++	Salzsäure bis 30 %	++
Kerosin	±	Schmiermittel	++
Lackbenzin	++	Schwefelsäure bis 30 %	++
Leinöl	++	Spülmittel	++
Meerwasser	++	Terpentinersatz	±
Milchsäure bis 30 %	++	Tierische Fette	++
Mineralöl	++	Waschmittel	++
Natriumcarbonat	++	Wasserstoffperoxid bis 10 %	++
Natriumchlorid	++	Wein	±
Natriumsulfat	++	Zitronensaft	++
Natronlauge bis 50 %	++	Zitronensäure bis 30 %	++
Normalbenzin	±		

++ = beständig
 ± = bedingt beständig (ca. 1 bis 2 Std.)

Hinweise auf besondere Gefahren

Siehe Sicherheitsdatenblatt, Abschnitt 2

Sicherheitsratschläge

Siehe Sicherheitsdatenblatt, Abschnitt 7 und 8

Maßnahmen bei Unfällen und Bränden

Siehe Sicherheitsdatenblatt, Abschnitt 4, 5 und 6

Grundlegende Hinweise

Wir gewährleisten die gleichbleibend hohe Qualität unserer Produkte. Den Triflex-Systemen dürfen keine systemfremden Stoffe zugemischt werden.

Die anwendungstechnische Beratung über den Einsatz unserer Produkte beruht auf umfangreichen Entwicklungsarbeiten sowie langjährigen Erfahrungen und erfolgt nach bestem Wissen. Die verschiedenartigsten Anforderungen am Objekt, unter den unterschiedlichsten Bedingungen, machen jedoch eine Prüfung auf Eignung für den jeweiligen Zweck durch den Verarbeiter notwendig. Änderungen, die dem technischen Fortschritt oder der Verbesserung unserer Erzeugnisse dienen, bleiben vorbehalten.



Produktinformation

Einsatzbereiche

Triflex ProTerra ist eine qualitativ hochwertige und langlebige Flächenabdichtung auf Balkonen, Terrassen und Laubengängen im Neubau und in der Sanierung. Triflex ProTerra wird in den Systemen Triflex BTS-P, Triflex BWS und Triflex Stone Design eingesetzt.

Eigenschaften

2-komponentige, pigmentierte Abdichtung auf Basis von Polymethylmethacrylatharz (PMMA). Triflex ProTerra wird mit Triflex Spezialvlies armiert und zeichnet sich durch folgende Qualitätsmerkmale aus:

- Nahtlos
- Tieftemperaturflexibel
- Diffusionsoffen
- Hoch reaktiv
- Lösemittelfrei
- Hoch witterungsstabilisiert (UV, IR usw.)
- Sehr gut haftend auf den verschiedensten Untergründen
- Elastisch und rissüberbrückend
- Mechanisch widerstandsfähig und verschleißfest
- Beständig gegen in der Luft und im Regenwasser üblicherweise vorkommenden Medien
- Hydrolyse- und alkalibeständig
- Widerstand gegen Flugfeuer und strahlende Wärme nach DIN EN 13501-5: B_{ROOF} (t1), B_{ROOF} (t2), B_{ROOF} (t3), B_{ROOF} (t4)
- Brandverhalten nach DIN EN 13501-1: Klasse E
- Europäisch technische Bewertung nach ETAG 005 mit CE Kennzeichnung
- Spritzbar mit der Triflex Spritz-Applikations-Maschine

Lieferform

Eimerware

Sommer	Winter	
10,00 kg	10,00 kg	Triflex ProTerra Basisharz *
0,20 kg	0,40 kg	Triflex Katalysator (2 x / 4 x 0,10 kg)
10,20 kg	10,40 kg	

IBC-Container auf Anfrage.

* Triflex ProTerra Basisharz wird je nach Jahreszeit in der Einstellung Sommer oder Winter produziert. Siehe Produktetikett.

Farbtöne

7032 Kieselgrau

Lagerung

Kühl, trocken, frostfrei und ungeöffnet sowie ungemischt ca. 6 Monate. Direkte Sonnenbestrahlung der Gebinde sollte, auch auf der Baustelle, vermieden werden.



Verarbeitungsbedingungen

Triflex ProTerra kann bei Untergrund- und Umgebungstemperaturen von mind. 0 °C bis max. +35 °C verarbeitet werden. In geschlossenen Räumen ist eine Zwangsentlüftung mit mind. 7-fachem Luftaustausch pro Stunde vorzusehen.

Vorbereitung des Untergrundes

Der Untergrund muss tragfähig, trocken und frei von losen oder haftungsmindernden Bestandteilen sein. Es ist darauf zu achten, dass eine rückseitige Durchfeuchtung aufgrund baulicher Gegebenheiten ausgeschlossen ist. Die Untergrundhaftung ist im Einzelfall am Objekt zu prüfen.

Bei Ausführung muss die Oberflächentemperatur mind. 3 °C über dem Taupunkt liegen. Bei Unterschreitung kann sich auf der zu bearbeitenden Oberfläche ein trennend wirkender Feuchtigkeitsfilm bilden (DIN 4108-5, Tab. 1). Siehe Taupunkttemperaturtabelle.

Mischanleitung

Nach gründlichem Aufrühren des Basisharzes wird die dazugehörige Katalysatormenge klumpenfrei bei langsam laufendem Rührwerk eingemischt. Rührzeit mind. 2 Min. .

Mischungsverhältnis

Im Temperaturbereich von:

0 °C bis +5 °C	10,00 kg Basisharz + 0,40 kg Katalysator
+5 °C bis +15 °C	10,00 kg Basisharz + 0,40 kg Katalysator
+15 °C bis +35 °C	10,00 kg Basisharz + 0,20 kg Katalysator

Applikationsarten

Manuell im Rollverfahren oder maschinell mit der Triflex Spritz-Applikations-Maschine applizierbar.

Materialverbrauch

Mind. 3,00 kg/m² auf glatter ebener Fläche



Produktinformation

Topfzeit

Ca. 15 Min. bei +20 °C

Trockenzeit

Regenfest nach: ca. 45 Min. bei +20 °C
Begehbar/überarbeitbar nach: ca. 1 Std. bei +20 °C
Belastbar nach: ca. 3 Std. bei +20 °C

Hinweise auf besondere Gefahren

Siehe Sicherheitsdatenblatt, Abschnitt 2

Sicherheitsratschläge

Siehe Sicherheitsdatenblatt, Abschnitt 7 und 8

Maßnahmen bei Unfällen und Bränden

Siehe Sicherheitsdatenblatt, Abschnitt 4, 5 und 6

Grundlegende Hinweise

Wir gewährleisten die gleichbleibend hohe Qualität unserer Produkte. Den Triflex-Systemen dürfen keine systemfremden Stoffe zugemischt werden.

Die anwendungstechnische Beratung über den Einsatz unserer Produkte beruht auf umfangreichen Entwicklungsarbeiten sowie langjährigen Erfahrungen und erfolgt nach bestem Wissen. Die verschiedenartigsten Anforderungen am Objekt, unter den unterschiedlichsten Bedingungen, machen jedoch eine Prüfung auf Eignung für den jeweiligen Zweck durch den Verarbeiter notwendig. Änderungen, die dem technischen Fortschritt oder der Verbesserung unserer Erzeugnisse dienen, bleiben vorbehalten.



Produktinformation

Einsatzbereiche

Triflex ProThan wird zur Herstellung von vliesarmierten Abdichtungen im Innen- und Außenbereich eingesetzt.

Eigenschaften

2-komponentige, pigmentierte Abdichtung auf Basis von hochwertigem Polyurethanharz (PUR). Triflex ProThan wird mit Triflex Spezialvlies armiert und zeichnet sich durch folgende Qualitätsmerkmale aus:

- Nahtlos
- Diffusionsoffen
- Witterungsstabilisiert (UV, IR usw. ohne zusätzliche Schutzschicht)
- Wasserdicht
- Elastisch und rissüberbrückend
- Mechanisch widerstandsfähig und verschleißfest
- Lösemittelfrei
- Geruchsneutral
- Widerstand gegen Flugfeuer und strahlende Wärme nach DIN 13501-5: B_{ROOF} (t1), B_{ROOF} (t4)
- Brandverhalten nach DIN EN 13501-1: Klasse E
- Ist eine harte Bedachung im Sinne der deutschen Landesbauordnungen

Lieferform

Eimerware

21,00 kg	Triflex ProThan Basisharz
4,00 kg	Triflex ProThan Härter
25,00 kg	

Farbtöne

7009 Grüngrau

Lagerung

Kühl, trocken, frostfrei und ungeöffnet sowie ungemischt ca. 6 Monate. Direkte Sonnenbestrahlung der Gebinde sollte, auch auf der Baustelle, vermieden werden.



Verarbeitungsbedingungen

Triflex ProThan kann bei Untergrund- und Umgebungstemperaturen von mind. +8 °C bis max. +35 °C verarbeitet werden. In geschlossenen Räumen ist eine Zwangsentlüftung mit mind. 7-fachem Luftaustausch pro Stunde vorzusehen. Die relative Luftfeuchtigkeit darf 75 % nicht überschreiten.

Vorbereitung des Untergrundes

Der Untergrund muss tragfähig, trocken und frei von losen oder haftungsmindernden Bestandteilen sein. Es ist darauf zu achten, dass eine rückseitige Durchfeuchtung aufgrund baulicher Gegebenheiten ausgeschlossen ist. Die Untergrundhaftung ist im Einzelfall am Objekt zu prüfen.

Bei Ausführung muss die Oberflächentemperatur mind. 3 °C über dem Taupunkt liegen. Bei Unterschreitung kann sich auf der zu bearbeitenden Oberfläche ein trennend wirkender Feuchtigkeitsfilm bilden (DIN 4108-5, Tab. 1). Siehe Taupunkttemperaturtabelle.

Mischanleitung

Zunächst wird der Härter in das Gebinde des Basisharzes restlos entleert. Mit einem langsam laufenden Rührwerk werden beide Komponenten gründlich durchgemischt bis eine homogene Mischung entsteht. Rührzeit mind. 3 Min. Anschließend umtopfen und nochmals umrühren.

Mischungsverhältnis

Das Mischungsverhältnis entspricht der Lieferform.
100 : 19 Gewichtsteile / Basisharz : Härter



Produktinformation

Materialverbrauch

Mind. 3,00 kg/m² auf glatter ebener Fläche

Topfzeit

Ca. 30 Min. bei +20 °C

Trockenzeit

Regenfest nach: ca. 2 Std. bei +20 °C
 Begehbar/überarbeitbar nach: ca. 12 Std. bei +20 °C

Chemikalienbeständigkeit

Aethanol 10 %	++	Meerwasser	++
Ameisensäure 5 %	±	Milchsäure 5 %	±
Ammoniak 5 %	±	Natriumcarbonat	++
Benzin	+	Phosphorsäure 10 %	±
Borsäure 5 %	±	Salpetersäure 10 %	±
Butylacetat	±	Salzsäure 10 %	±
Butyldiglycol	+	Schwefelsäure 10 %	±
Chromsäure 5 %	±	Tetrachlorkohlenstoff	--
Dieselöl	+	Trichloräthylen	--
Essigsäure 5 %	±	Wasser	++
Glycerin	++	Wasserstoffperoxyd	+
Kalilauge 10 %	±	Xylol	±

++ = beständig
 + = bedingt beständig (ca. 1 Monat)
 ± = bedingt beständig (ca. 24 Std.)
 -- = unbeständig

Hinweise auf besondere Gefahren

Siehe Sicherheitsdatenblatt, Abschnitt 2

Sicherheitsratschläge

Siehe Sicherheitsdatenblatt, Abschnitt 7 und 8

Maßnahmen bei Unfällen und Bränden

Siehe Sicherheitsdatenblatt, Abschnitt 4, 5 und 6

Grundlegende Hinweise

Wir gewährleisten die gleichbleibend hohe Qualität unserer Produkte. Den Triflex-Systemen dürfen keine systemfremden Stoffe zugemischt werden.

Die anwendungstechnische Beratung über den Einsatz unserer Produkte beruht auf umfangreichen Entwicklungsarbeiten sowie langjährigen Erfahrungen und erfolgt nach bestem Wissen. Die verschiedenartigsten Anforderungen am Objekt, unter den unterschiedlichsten Bedingungen, machen jedoch eine Prüfung auf Eignung für den jeweiligen Zweck durch den Verarbeiter notwendig. Änderungen, die dem technischen Fortschritt oder der Verbesserung unserer Erzeugnisse dienen, bleiben vorbehalten.



Produktinformation

Einsatzbereiche

Triflex ProThan Detail wird zur Herstellung von vliesarmierten Detailabdichtungen im Innen- und Außenbereich eingesetzt.

Eigenschaften

2-Komponentige, pigmentierte, thixotropierte Abdichtung auf Basis von hochwertigem Polyurethanharz (PUR). Triflex ProThan Detail wird mit Triflex Spezialvlies armiert und zeichnet sich durch folgende Qualitätsmerkmale aus:

- Nahtlos
- Diffusionsoffen
- Witterungsstabilisiert
(UV, IR usw. ohne zusätzliche Schutzschicht)
- Wasserdicht
- Elastisch und rissüberbrückend
- Mechanisch widerstandsfähig und verschleißfest
- Lösemittelfrei
- Geruchsneutral
- Widerstand gegen Flugfeuer und strahlende Wärme
nach DIN 13501-5: B_{ROOF} (t1), B_{ROOF} (t4)
- Brandverhalten nach DIN EN 13501-1: Klasse E
- Ist eine harte Bedachung im Sinne der deutschen Landesbauordnungen

Lieferform

Kombi-Gebinde

6,75 kg Triflex ProThan Detail Basisharz

1,25 kg Triflex ProThan Härter

8,00 kg

Farbtöne

7009 Grüngrau

Lagerung

Kühl, trocken, frostfrei und ungeöffnet sowie ungemischt ca. 6 Monate. Direkte Sonnenbestrahlung der Gebinde sollte, auch auf der Baustelle, vermieden werden.



Verarbeitungsbedingungen

Triflex ProThan Detail kann bei Untergrund- und Umgebungstemperaturen von mind. +8 °C bis max. +35 °C verarbeitet werden. In geschlossenen Räumen ist eine Zwangsentlüftung mit mind. 7-fachem Luftaustausch pro Stunde vorzusehen. Die relative Luftfeuchtigkeit darf 75 % nicht überschreiten.

Vorbereitung des Untergrundes

Der Untergrund muss tragfähig, trocken und frei von losen oder haftungsmindernden Bestandteilen sein. Es ist darauf zu achten, dass eine rückseitige Durchfeuchtung aufgrund baulicher Gegebenheiten ausgeschlossen ist. Die Untergrundhaftung ist im Einzelfall am Objekt zu prüfen.

Bei Ausführung muss die Oberflächentemperatur mind. 3 °C über dem Taupunkt liegen. Bei Unterschreitung kann sich auf der zu bearbeitenden Oberfläche ein trennend wirkender Feuchtigkeitsfilm bilden (DIN 4108-5, Tab. 1). Siehe Taupunkttemperaturtabelle.

Mischanleitung

Zunächst wird der Härter in das Gebinde des Basisharzes restlos entleert. Mit einem langsam laufenden Rührwerk werden beide Komponenten gründlich durchgemischt bis eine homogene Mischung entsteht. Rührzeit mind. 3 Min. Anschließend umtopfen und nochmals umrühren.

Mischungsverhältnis

Das Mischungsverhältnis entspricht der Lieferform.
100 : 19 Gewichtsteile / Basisharz : Härter

Abdichtung Triflex ProThan Detail®



Produktinformation

Materialverbrauch

Mind. 3,00 kg/m² auf glatter ebener Fläche

Topfzeit

Ca. 30 Min. bei +20 °C

Trockenzeit

Regenfest nach: ca. 2 Std. bei +20 °C
Begehbar/überarbeitbar nach: ca. 12 Std. bei +20 °C

Chemikalienbeständigkeit

Aethanol 10 %	++	Meerwasser	++
Ameisensäure 5 %	±	Milchsäure 5 %	±
Ammoniak 5 %	±	Natriumcarbonat	++
Benzin	+	Phosphorsäure 10 %	±
Borsäure 5 %	±	Salpetersäure 10 %	±
Butylacetat	±	Salzsäure 10 %	±
Butyldiglycol	+	Schwefelsäure 10 %	±
Chromsäure 5 %	±	Tetrachlorkohlenstoff	--
Dieselöl	+	Trichloräthylen	--
Essigsäure 5 %	±	Wasser	++
Glycerin	++	Wasserstoffperoxyd	+
Kalilauge 10 %	±	Xylol	±

++ = beständig
+ = bedingt beständig (ca. 1 Monat)
± = bedingt beständig (ca. 24 Std.)
-- = unbeständig

Hinweise auf besondere Gefahren

Siehe Sicherheitsdatenblatt, Abschnitt 2

Sicherheitsratschläge

Siehe Sicherheitsdatenblatt, Abschnitt 7 und 8

Maßnahmen bei Unfällen und Bränden

Siehe Sicherheitsdatenblatt, Abschnitt 4, 5 und 6

Grundlegende Hinweise

Wir gewährleisten die gleichbleibend hohe Qualität unserer Produkte. Den Triflex-Systemen dürfen keine systemfremden Stoffe zugemischt werden.

Die anwendungstechnische Beratung über den Einsatz unserer Produkte beruht auf umfangreichen Entwicklungsarbeiten sowie langjährigen Erfahrungen und erfolgt nach bestem Wissen. Die verschiedenartigsten Anforderungen am Objekt, unter den unterschiedlichsten Bedingungen, machen jedoch eine Prüfung auf Eignung für den jeweiligen Zweck durch den Verarbeiter notwendig. Änderungen, die dem technischen Fortschritt oder der Verbesserung unserer Erzeugnisse dienen, bleiben vorbehalten.



Produktinformation

Einsatzbereiche

Triflex SmartTec wird zur Abdichtung von Details und Flächen angewendet.

Eigenschaften

Triflex SmartTec ist eine lösemittelfreie, 1-komponentige Flüssigabdichtung auf Basis von Polyurethanen und wird mit Triflex Spezialvlies armiert. Das mit der Luftfeuchtigkeit ausreagierte Produkt zeichnet sich durch folgende Qualitätsmerkmale aus:

- Lösemittelfrei
- Isocyanatfrei
- Geruchsarm
- Hochelastisch
- UV-beständig
- Wasserdicht
- Vliesarmiert
- Hydrolyse- und alkalibeständig
- Maschinell verarbeitbar
- AbP für Bauwerksabdichtungen mit Flüssigkunststoffen nach den PG-FLK gemäß Bauregelliste A, Teil 2, lfd. Nr. 2.51 bzw. VV TB, lfd. Nr. C 3.28
- AbP für flüssige Abdichtung im Verbund unter Fliesen und Platten (AIV-F) gemäß Bauregelliste A, Teil 2, lfd. Nr. 2.50 bzw. VV TB, lfd. Nr. C 3.27
- Brandverhalten nach DIN EN 13501-1: Klasse E
- Widerstand gegen Beanspruchung durch Feuer von außen nach DIN EN 13501-5: B_{ROOF}(t1), B_{ROOF}(t2), B_{ROOF}(t3), B_{ROOF}(t4)
- Europäisch technische Bewertung nach ETAG 005 mit CE Kennzeichnung

Lieferform

Eimerware

7,00 kg Triflex SmartTec
14,00 kg Triflex SmartTec

Farbtöne

7030 Steingrau
7043 Verkehrsgrau B

Lagerung

Kühl, trocken, frostfrei und ungeöffnet ca. 6 Monate haltbar. Direkte Sonnenbestrahlung der Gebinde, auch auf der Baustelle, sind zu vermeiden. Nicht verarbeitetes Material vor Luftfeuchtigkeit schützen, Deckel wieder verschließen, sonst kann es zu Aushärtungserscheinungen der obersten Schicht kommen. Im Falle einer Hautbildung, diese einfach entfernen und das sich darunter befindliche flüssige Material kann weiter verarbeitet werden.

Verarbeitungsbedingungen

Triflex SmartTec kann bei Untergrund- und Umgebungstemperaturen von mind. +5 °C bis max. +40 °C verarbeitet werden. Die relative Luftfeuchtigkeit darf 30 % nicht unterschreiten.



Vorbereitung des Untergrundes

Die Eignung des Untergrundes muss immer objektbezogen geprüft werden. Der Untergrund muss sauber, trocken und frei von Zementschleier, Staub, Öl sowie Fett und anderen haftungsmindernden Verunreinigungen sein.

Feuchtigkeit: Bei Ausführung der Beschichtungsarbeiten darf auf mineralischen Untergründen der Untergrund mattfeucht sein. Es darf kein stehendes Wasser vorhanden sein. Es ist darauf zu achten, dass eine rückseitige Durchfeuchtung des Belages aufgrund baulicher Gegebenheiten ausgeschlossen ist.

Taupunkt: Bei Ausführung der Arbeiten muss die Oberflächentemperatur mind. 3 °C über der Taupunkttemperatur liegen. Bei Unterschreitung kann sich auf der Oberfläche ein trennend wirkender Feuchtigkeitsfilm bilden (DIN 4108-5, Tab. 1). Siehe Taupunkttemperaturtabelle.

Mischanleitung

Der Inhalt des Behälters muss bis zur Homogenität durchgerührt werden. Rührzeit mind. 2 Min.

Applikationsarten

Händisch im Rollverfahren oder maschinell applizierbar. Bei der maschinellen Applikation ist besonders auf die Schichtstärke zu achten.

Materialverbrauch

Ca. 3,00 kg/m² auf glatter ebener Fläche

Topfzeit

Ca. 60 Min. bei +20 °C

Trockenzeit

Regenfest nach: ca. 60 Min. bei +23 °C / 50 % rel. Luftfeuchtigkeit
Überarbeitbar nach: ca. 8 Std. bei +23 °C / 50 % rel. Luftfeuchtigkeit
Durchgehärtet nach: ca. 2 Tagen bei +23 °C / 50 % rel. Luftfeuchtigkeit



Produktinformation

Hinweise auf besondere Gefahren

Siehe Sicherheitsdatenblatt, Abschnitt 2

Sicherheitsratschläge

Siehe Sicherheitsdatenblatt, Abschnitt 7 und 8

Maßnahmen bei Unfällen und Bränden

Siehe Sicherheitsdatenblatt, Abschnitt 4, 5 und 6

Grundlegende Hinweise

Wir gewährleisten die gleichbleibend hohe Qualität unserer Produkte. Den Triflex-Systemen dürfen keine systemfremden Stoffe zugemischt werden.

Die anwendungstechnische Beratung über den Einsatz unserer Produkte beruht auf umfangreichen Entwicklungsarbeiten sowie langjährigen Erfahrungen und erfolgt nach bestem Wissen. Die verschiedenartigsten Anforderungen am Objekt, unter den unterschiedlichsten Bedingungen, machen jedoch eine Prüfung auf Eignung für den jeweiligen Zweck durch den Verarbeiter notwendig. Änderungen, die dem technischen Fortschritt oder der Verbesserung unserer Erzeugnisse dienen, bleiben vorbehalten.



Produktinformation

Einsatzbereiche

Triflex SmartTec Fibre wird für Detailabdichtungen eingesetzt, die aufgrund von baulichen Gegebenheiten nur schwer zugänglich sind und den Einsatz eines vliesarmierten Abdichtungssystems nicht ermöglichen.

Eigenschaften

Triflex SmartTec Fibre ist eine lösemittelfreie, 1-komponentige Flüssigabdichtung auf Basis von Polyurethanen. Das mit der Luftfeuchtigkeit ausreagierte Produkt zeichnet sich durch folgende Qualitätsmerkmale aus:

- Lösemittelfrei
- Isocyanatfrei
- Geruchsarm
- Hochelastisch
- UV-beständig
- Wasserdicht
- Faserarmiert
- Hydrolyse- und alkalibeständig

Lieferform

Eimerware
3,50 kg Triflex SmartTec Fibre

Farbtöne

7030 Steingrau
7043 Verkehrsgrau B

Lagerung

Kühl, trocken, frostfrei und ungeöffnet ca. 6 Monate haltbar. Direkte Sonnenbestrahlung der Gebinde, auch auf der Baustelle, sind zu vermeiden. Nicht verarbeitetes Material vor Luftfeuchtigkeit schützen, Deckel wieder verschließen, sonst kann es zu Aushärtungserscheinungen der obersten Schicht kommen. Im Falle einer Hautbildung, diese einfach entfernen und das sich darunter befindliche, flüssige Material kann weiter verarbeitet werden.

Verarbeitungsbedingungen

Triflex SmartTec Fibre kann bei Untergrund- und Umgebungstemperaturen von mind. +5 °C bis max. +40 °C verarbeitet werden. Die relative Luftfeuchtigkeit darf 30 % nicht unterschreiten.



Vorbereitung des Untergrundes

Der Untergrund muss tragfähig, trocken und frei von losen oder haftungsmindernden Bestandteilen sein. Es ist darauf zu achten, dass eine rückseitige Durchfeuchtung aufgrund baulicher Gegebenheiten ausgeschlossen ist. Die Untergrundhaftung ist im Einzelfall am Objekt zu prüfen.

Bei Ausführung muss die Oberflächentemperatur mind. 3 °C über dem Taupunkt liegen. Bei Unterschreitung kann sich auf der zu bearbeitenden Oberfläche ein trennend wirkender Feuchtigkeitsfilm bilden (DIN 4108-5, Tab. 1). Siehe Taupunkttemperaturtabelle.

Mischanleitung

Der Inhalt des Behälters muss bis zur Homogenität durchgerührt werden. Rührzeit mind. 2 Min.

Materialverbrauch

Ca. 3,00 kg/m² auf glatter ebener Fläche

Topfzeit

Ca. 60 Min. bei +20 °C

Trockenzeit

Regenfest nach:	ca. 60 Min. bei +23 °C / 50 % rel. Luftfeuchtigkeit
Überarbeitbar nach:	ca. 8 Std. bei +23 °C / 50 % rel. Luftfeuchtigkeit
Durchgehärtet nach:	ca. 2 Tagen bei +23 °C / 50 % rel. Luftfeuchtigkeit



Produktinformation

Hinweise auf besondere Gefahren

Siehe Sicherheitsdatenblatt, Abschnitt 2

Sicherheitsratschläge

Siehe Sicherheitsdatenblatt, Abschnitt 7 und 8

Maßnahmen bei Unfällen und Bränden

Siehe Sicherheitsdatenblatt, Abschnitt 4, 5 und 6

Grundlegende Hinweise

Wir gewährleisten die gleichbleibend hohe Qualität unserer Produkte. Den Triflex-Systemen dürfen keine systemfremden Stoffe zugemischt werden.

Die anwendungstechnische Beratung über den Einsatz unserer Produkte beruht auf umfangreichen Entwicklungsarbeiten sowie langjährigen Erfahrungen und erfolgt nach bestem Wissen. Die verschiedenartigsten Anforderungen am Objekt, unter den unterschiedlichsten Bedingungen, machen jedoch eine Prüfung auf Eignung für den jeweiligen Zweck durch den Verarbeiter notwendig. Änderungen, die dem technischen Fortschritt oder der Verbesserung unserer Erzeugnisse dienen, bleiben vorbehalten.



Produktinformation

Einsatzbereiche

Triflex Than R 557 wird zur vliesarmierten Abdichtung von Technikräumen eingesetzt. Geeignete Untergründe:

- Beton und Betonersatzprodukte
- Anhydritestrich
- Asphalt
- Magnesitestrich
- Stahl

Eigenschaften

2-komponentige Abdichtung auf Basis von hochwertigen Polyurethanharzen (PUR). Triflex Than R 557 zeichnet sich durch folgende Qualitätsmerkmale aus:

- Geruchsneutral
- Glänzend
- Chemikalienbeständig
- Strapazierfähig
- Leicht verarbeitbar
- Elastisch

Lieferform

Eimerware

19,68 kg	Triflex Than R 557 Basisharz
<u>5,32 kg</u>	Triflex Than R 557 Härter
25,00 kg	

Farbtöne

7032 Kieselgrau

Lagerung

Kühl, trocken, frostfrei und ungeöffnet sowie ungemischt ca. 6 Monate. Direkte Sonnenbestrahlung der Gebinde sollte, auch auf der Baustelle, vermieden werden.

Verarbeitungsbedingungen

Triflex Than R 557 kann bei Untergrund- und Umgebungstemperaturen zwischen mind. +5 °C und max. +35 °C durchgeführt werden. Die relative Luftfeuchtigkeit darf 80 % nicht überschreiten.



Vorbereitung des Untergrundes

Der Untergrund muss tragfähig, trocken und frei von losen oder haftungsmindernden Bestandteilen sein. Es ist darauf zu achten, dass eine rückseitige Durchfeuchtung aufgrund baulicher Gegebenheiten ausgeschlossen ist. Die Untergrundhaftung ist im Einzelfall am Objekt zu prüfen.

Bei Ausführung muss die Oberflächentemperatur mind. 3 °C über dem Taupunkt liegen. Bei Unterschreitung kann sich auf der zu bearbeitenden Oberfläche ein trennend wirkender Feuchtigkeitsfilm bilden (DIN 4108-5, Tab. 1). Siehe Taupunkttemperaturtabelle.

Mischanleitung

Nach gründlichem Aufrühren des Basisharzes wird der dazugehörige Härter bei langsam laufendem Rührwerk eingemischt. Rührzeit mind. 2 Min. Anschließend umtopfen und nochmals umrühren. Eventuell erforderliche Stellmittel- oder Quarzsandzugaben werden abgewogen und bei laufendem Rührwerk zugegeben.

Mischungsverhältnis

Das Mischungsverhältnis entspricht der Lieferform.
100 : 27 Gewichtsteile / Basisharz : Härter

Materialverbrauch

Mind. 3,00 kg/m² auf glatter ebener Fläche

Topfzeit

Ca. 30 Min. bei +20 °C



Produktinformation

Trockenzeit

Begehbar/überarbeitbar nach:	ca. 12 Std. bei +20 °C
Mechanisch belastbar nach:	ca. 2 Tagen bei +20 °C
Chemisch belastbar nach:	ca. 7 Tagen bei +20 °C

Chemikalienbeständigkeit

Aethanol 10 %	++	Meerwasser	++
Ameisensäure 5 %	±	Milchsäure 5 %	±
Ammoniak 5 %	±	Natriumcarbonat	++
Benzin	+	Phosphorsäure 10 %	±
Borsäure 5 %	±	Salpetersäure 10 %	±
Butylacetat	±	Salzsäure 10 %	±
Butyldiglycol	+	Schwefelsäure 10 %	±
Chromsäure 5 %	±	Tetrachlorkohlenstoff	--
Dieselöl	+	Trichloräthylen	--
Essigsäure 5 %	±	Wasser	++
Glycerin	++	Wasserstoffperoxyd	+
Kalilauge 10 %	±	Xylol	±

++	= beständig
+	= bedingt beständig (ca. 1 Monat)
±	= bedingt beständig (ca. 24 Std.)
--	= unbeständig

Hinweise auf besondere Gefahren

Siehe Sicherheitsdatenblatt, Abschnitt 2

Sicherheitsratschläge

Siehe Sicherheitsdatenblatt, Abschnitt 7 und 8

Maßnahmen bei Unfällen und Bränden

Siehe Sicherheitsdatenblatt, Abschnitt 4, 5 und 6

Grundlegende Hinweise

Wir gewährleisten die gleichbleibend hohe Qualität unserer Produkte. Den Triflex-Systemen dürfen keine systemfremden Stoffe zugemischt werden.

Die anwendungstechnische Beratung über den Einsatz unserer Produkte beruht auf umfangreichen Entwicklungsarbeiten sowie langjährigen Erfahrungen und erfolgt nach bestem Wissen. Die verschiedenartigsten Anforderungen am Objekt, unter den unterschiedlichsten Bedingungen, machen jedoch eine Prüfung auf Eignung für den jeweiligen Zweck durch den Verarbeiter notwendig. Änderungen, die dem technischen Fortschritt oder der Verbesserung unserer Erzeugnisse dienen, bleiben vorbehalten.

Triflex Than R 557 thix



Produktinformation

Einsatzbereiche

Triflex Than R 557 thix wird als Abdichtung von Detail- und Wandanschlüssen bei den Systemen Triflex CPS-I+ und Triflex IWS-557 eingesetzt.

Eigenschaften

2-komponentige Abdichtung auf Basis von hochwertigen Polyurethanharzen (PUR). Triflex Than R 557 thix zeichnet sich durch folgende Qualitätsmerkmale aus:

- Elastisch
- Mechanisch belastbar
- Leicht verarbeitbar
- Geruchsneutral
- Pigmentiert

Lieferform

Eimerware

19,68 kg	Triflex Than R 557 thix Basisharz
5,32 kg	Triflex Than R 557 Härter
25,00 kg	

Farbtöne

7032 Kieselgrau

Lagerung

Kühl, trocken, frostfrei und ungeöffnet sowie ungemischt ca. 6 Monate. Direkte Sonnenbestrahlung der Gebinde sollte, auch auf der Baustelle, vermieden werden.

Verarbeitungsbedingungen

Triflex Than R 557 thix kann bei Untergrund- und Umgebungstemperaturen von mind. +8 °C bis max. +35 °C durchgeführt werden. Die relative Luftfeuchtigkeit darf max. 80 % nicht überschreiten.



Vorbereitung des Untergrundes

Der Untergrund muss tragfähig, trocken und frei von losen oder haftungsmindernden Bestandteilen sein. Es ist darauf zu achten, dass eine rückseitige Durchfeuchtung aufgrund baulicher Gegebenheiten ausgeschlossen ist. Die Untergrundhaftung ist im Einzelfall am Objekt zu prüfen. Siehe auch Untergrundvorbehandlungstabelle in der Systembeschreibung.

Bei Ausführung muss die Oberflächentemperatur mind. 3 °C über dem Taupunkt liegen. Bei Unterschreitung kann sich auf der zu bearbeitenden Oberfläche ein trennend wirkender Feuchtigkeitsfilm bilden (DIN 4108-5, Tab. 1). Siehe Taupunkttemperaturtabelle.

Mischanleitung

Nach gründlichem Aufrühren des Basisharzes wird der dazugehörige Härter bei langsam laufendem Rührwerk eingemischt. Rührzeit mind. 2 Min. Anschließend umtopfen und nochmals umrühren.

Mischungsverhältnis

Im Temperaturbereich von:
Das Mischungsverhältnis entspricht der Lieferform.
100 : 27 Gewichtsteile / Basisharz : Härter

Materialverbrauch

Mind. 3,00 kg/m² auf glatter ebener Fläche



Produktinformation

Topfzeit

Ca. 30 Min. bei +20 °C

Trockenzeit

Begehbar nach:	ca. 12 Std. bei +20 °C
Überarbeitbar nach:	ca. 7 Std. bei +20 °C
Überarbeitbar bis:	max. 1 Tag bei +20 °C
Belastbar nach:	ca. 3 Tagen bei +20 °C
Chemisch belastbar nach:	ca. 7 Tagen bei +20 °C

Hinweise auf besondere Gefahren

Siehe Sicherheitsdatenblatt, Abschnitt 2

Sicherheitsratschläge

Siehe Sicherheitsdatenblatt, Abschnitt 7 und 8

Maßnahmen bei Unfällen und Bränden

Siehe Sicherheitsdatenblatt, Abschnitt 4, 5 und 6

Grundlegende Hinweise

Wir gewährleisten die gleichbleibend hohe Qualität unserer Produkte. Den Triflex-Systemen dürfen keine systemfremden Stoffe zugemischt werden.

Die anwendungstechnische Beratung über den Einsatz unserer Produkte beruht auf umfangreichen Entwicklungsarbeiten sowie langjährigen Erfahrungen und erfolgt nach bestem Wissen. Die verschiedenartigsten Anforderungen am Objekt, unter den unterschiedlichsten Bedingungen, machen jedoch eine Prüfung auf Eignung für den jeweiligen Zweck durch den Verarbeiter notwendig. Änderungen, die dem technischen Fortschritt oder der Verbesserung unserer Erzeugnisse dienen, bleiben vorbehalten.



Produktinformation

Einsatzbereiche

Triflex Towersafe ist eine vollflächig armierte Abdichtung zum Langzeitschutz für Turmkörper und Fundamente von Windenergieanlagen.

Eigenschaften

2-komponentige, pigmentierte Abdichtung auf Basis von Polymethylmethacrylatharz (PMMA). Triflex Towersafe zeichnet sich durch folgende Qualitätsmerkmale aus:

- Vollflächig armierte Abdichtung
- Nahtlos
- Kalt applizierbar
- Schnell reaktiv
- Tieftemperaturflexibel
- Sehr gut haftend auf den verschiedensten Untergründen
- Wurzelfest
- Verarbeitbar bis -5 °C Untergrundtemperatur
- Langzeiterprobt
- Fugenüberspannend
- Mechanisch widerstandsfähig und verschleißfest
- UV- und witterungsbeständig
- Dauerelastisch und dynamisch rissüberbrückend
- Diffusionsoffen
- Chemikalienbeständig
- Widerstandsfähig gegen Flugfeuer und strahlende Wärme nach DIN EN 13501-5: B_{ROOF} (t1), B_{ROOF} (t2), B_{ROOF} (t3), B_{ROOF} (t4)
- Europäische technische Bewertung mit CE-Kennzeichnung
- Allgemein bauaufsichtlich zugelassen

Lieferform

Eimerware

Sommer	Winter	
15,00 kg	15,00 kg	Triflex Towersafe Basisharz *
0,30 kg	0,60 kg	Triflex Katalysator (3 x / 6 x 0,10 kg)
15,30 kg	15,60 kg	

* Triflex Towersafe Basisharz wird je nach Jahreszeit in der Einstellung Sommer oder Winter produziert. Siehe Produktetikett.

Farbtöne

7035 Lichtgrau



Lagerung

Kühl, trocken, frostfrei und ungeöffnet sowie ungemischt ca. 6 Monate. Direkte Sonnenbestrahlung der Gebinde sollte, auch auf der Baustelle, vermieden werden.

Verarbeitungsbedingungen

Triflex Towersafe kann bei Untergrundtemperaturen von mind. -5 °C bis max. +50 °C und bei Umgebungstemperaturen von mind. -5 °C bis max. +40 °C verarbeitet werden.

Vorbereitung des Untergrundes

Der Untergrund muss tragfähig, trocken und frei von losen oder haftungsmindernden Bestandteilen sein. Es ist darauf zu achten, dass eine rückseitige Durchfeuchtung aufgrund baulicher Gegebenheiten ausgeschlossen ist. Die Untergrundhaftung ist im Einzelfall am Objekt zu prüfen.

Bei Ausführung muss die Oberflächentemperatur mind. 3 °C über dem Taupunkt liegen. Bei Unterschreitung kann sich auf der zu bearbeitenden Oberfläche ein trennend wirkender Feuchtigkeitsfilm bilden (DIN 4108-5, Tab. 1). Siehe Taupunkttemperaturtabelle.

Mischanleitung

Nach gründlichem Aufrühren des Basisharzes wird die dazugehörige Katalysatormenge klumpenfrei bei langsam laufendem Rührwerk eingemischt. Rührzeit mind. 2 Min. Bei Kleinmengen kann mit einem Rührholz gemischt werden.

Mischungsverhältnis

Im Temperaturbereich von:

-5 °C bis +5 °C	15,00 kg Basisharz + 0,60 kg Katalysator
+5 °C bis +15 °C	15,00 kg Basisharz + 0,60 kg Katalysator
+15 °C bis +40 °C	15,00 kg Basisharz + 0,30 kg Katalysator



Produktinformation

Materialverbrauch

Mind. 4,00 kg/m² auf glatter ebener Fläche

Topfzeit

Ca. 25 Min. bei +20 °C

Trockenzeit

Regenfest nach: ca. 30 Min. bei +20 °C
 Begehbar/überarbeitbar nach: ca. 45 Min. bei +20 °C

Chemikalienbeständigkeit

Ammoniak bis 10 %	++	Natriumsulfat	++
Ammoniumchlorid	++	Natronlauge bis 50 %	++
Ammoniumsulfat	++	Oxalsäure 10 %	++
Calciumchlorid	++	Parafinöl	++
Chlorkalk	++	Petroleum	++
Dieselöl	++	Pflanzliche Fette	++
Hydrauliköle	++	Phosphorsäure bis 30 %	++
Kalilauge bis 50 %	++	Rohöl	++
Kaliumchlorid	++	Salpetersäure bis 10 %	++
Meerwasser	++	Salzsäure bis 30 %	++
Mineralöl	++	Schmiermittel	++
Natriumcarbonat	++	Schwefelsäure bis 30 %	++
Natriumchlorid	++	Tierische Fette	++

++ = beständig

Hinweise auf besondere Gefahren

Siehe Sicherheitsdatenblatt, Abschnitt 2

Sicherheitsratschläge

Siehe Sicherheitsdatenblatt, Abschnitt 7 und 8

Maßnahmen bei Unfällen und Bränden

Siehe Sicherheitsdatenblatt, Abschnitt 4, 5 und 6

Grundlegende Hinweise

Wir gewährleisten die gleichbleibend hohe Qualität unserer Produkte. Den Triflex-Systemen dürfen keine systemfremden Stoffe zugemischt werden.

Die anwendungstechnische Beratung über den Einsatz unserer Produkte beruht auf umfangreichen Entwicklungsarbeiten sowie langjährigen Erfahrungen und erfolgt nach bestem Wissen. Die verschiedenartigsten Anforderungen am Objekt, unter den unterschiedlichsten Bedingungen, machen jedoch eine Prüfung auf Eignung für den jeweiligen Zweck durch den Verarbeiter notwendig. Änderungen, die dem technischen Fortschritt oder der Verbesserung unserer Erzeugnisse dienen, bleiben vorbehalten.



Produktinformation

Einsatzbereiche

Triflex Towersafe FA wird als qualitativ hochwertige und langlebige Abdichtung bei Hochfundamenten von Windenergieanlagen, im Neubau und in der Sanierung eingesetzt.

Eigenschaften

2-komponentige, pigmentierte Abdichtung auf Basis von Polymethylmethacrylatharz (PMMA). Triflex Towersafe FA ist ein faserarmiertes Abdichtungsharz ohne Vlieseinlage und zeichnet sich durch folgende Qualitätsmerkmale aus:

- Nahtlos
- Hoch reaktiv
- Witterungsstabilisiert (UV, IR usw.)
- Sehr gut haftend auf den verschiedensten Untergründen
- Elastisch und rissüberbrückend
- Mechanisch widerstandsfähig und verschleißfest
- Beständig gegen in der Luft und im Regenwasser üblicherweise vorkommenden Medien
- Salzwasser- und Chemikalienbeständig
- Hydrolysebeständig
- Tieftemperaturflexibel
- Verarbeitbar bis 0 °C
- Geeignet für Extremstandorte
- Intern armiert

Lieferform

Eimerware

Sommer	Winter	
20,00 kg	20,00 kg	Triflex Towersafe FA Basisharz
0,40 kg	1,20 kg	Triflex Katalysator (4 x / 12 x 0,10 kg)
20,40 kg	21,20 kg	

Farbtöne

7035 Lichtgrau
7040 Fenstergrau

Lagerung

Kühl, trocken, frostfrei und ungeöffnet sowie ungemischt ca. 6 Monate. Direkte Sonnenbestrahlung der Gebinde sollte, auch auf der Baustelle, vermieden werden.

Verarbeitungsbedingungen

Triflex Towersafe FA kann bei Untergrund- und Umgebungstemperaturen von mind. 0 °C bis max. +35 °C verarbeitet werden. In geschlossenen Räumen ist eine Zwangsentlüftung mit mind. 7-fachem Luftaustausch pro Stunde vorzusehen.



Vorbereitung des Untergrundes

Der Untergrund muss tragfähig, trocken und frei von losen oder haftungsmindernden Bestandteilen sein. Es ist darauf zu achten, dass eine rückseitige Durchfeuchtung aufgrund baulicher Gegebenheiten ausgeschlossen ist. Die Untergrundhaftung ist im Einzelfall am Objekt zu prüfen.

Bei Ausführung muss die Oberflächentemperatur mind. 3 °C über dem Taupunkt liegen. Bei Unterschreitung kann sich auf der zu bearbeitenden Oberfläche ein trennend wirkender Feuchtigkeitsfilm bilden (DIN 4108-5, Tab.1). Siehe Taupunktabelle.

Mischanleitung

Nach gründlichem Aufrühren des Basisharzes wird die dazugehörige Katalysatormenge klumpfrei bei langsam laufendem Rührwerk eingemischt. Rührzeit mind. 2 Min.

Mischungsverhältnis

Im Temperaturbereich von:

0 °C bis +5 °C	20,00 kg Basisharz + 1,20 kg Katalysator
+5 °C bis +15 °C	20,00 kg Basisharz + 0,80 kg Katalysator
+15 °C bis +35 °C	20,00 kg Basisharz + 0,40 kg Katalysator

Verarbeitungshinweise

1. Bei der Abdichtung von Hochfundamenten wird Triflex Towersafe FA zunächst mit einer Glättkelle vorgelegt und anschließend mit einer Kartätsche/Flächenspachtel mit Zahnleiste (5 x 5 mm Spitzzahnung) in waagerechter Richtung aufgezogen.

Verbrauch: mind. 2,00 kg/m²
Aushärtungszeit: 45 bis 60 Min.

2. Triflex Towersafe FA wird in einem zweiten Arbeitsgang wieder mit einer Glättkelle in senkrechter Richtung vorgelegt und anschließend mit einem glatten Flächenspachtel in waagerechter Richtung geglättet.

Verbrauch: ca. 1,00 kg/m²

Abdichtung Triflex Towersafe FA



Produktinformation

Materialverbrauch

Ca. 3,00 kg/m² in zwei Arbeitsgängen auf glatter ebener Fläche

Topzeit

Ca. 15 Min. bei +20 °C

Trockenzeit

Regenfest nach:	ca. 30 Min. bei +20 °C
Überarbeitbar nach:	ca. 45 Min. bei +20 °C
Belastbar nach:	ca. 1 Std. bei +20 °C

Hinweise auf besondere Gefahren

Siehe Sicherheitsdatenblatt, Abschnitt 2

Sicherheitsratschläge

Siehe Sicherheitsdatenblatt, Abschnitt 7 und 8

Maßnahmen bei Unfällen und Bränden

Siehe Sicherheitsdatenblatt, Abschnitt 4, 5 und 6

Grundlegende Hinweise

Wir gewährleisten die gleichbleibend hohe Qualität unserer Produkte. Den Triflex-Systemen dürfen keine systemfremden Stoffe zugemischt werden.

Die anwendungstechnische Beratung über den Einsatz unserer Produkte beruht auf umfangreichen Entwicklungsarbeiten sowie langjährigen Erfahrungen und erfolgt nach bestem Wissen. Die verschiedenartigsten Anforderungen am Objekt, unter den unterschiedlichsten Bedingungen, machen jedoch eine Prüfung auf Eignung für den jeweiligen Zweck durch den Verarbeiter notwendig. Änderungen, die dem technischen Fortschritt oder der Verbesserung unserer Erzeugnisse dienen, bleiben vorbehalten.

Beschichtung Triflex Cryl M 264



Produktinformation

Einsatzbereiche

Triflex Cryl M 264 wird in den Systemen Triflex ProPark und Triflex DeckFloor als rutschsichere Beschichtung in Rampen- und Einfahrtbereichen auf Parkdecks eingesetzt, die einer extrem starken mechanischen Belastung ausgesetzt sind.

Eigenschaften

2-komponentige, pigmentierte Beschichtung auf Basis von Polymethylmethacrylatharz (PMMA). Triflex Cryl M 264 zeichnet sich durch folgende Qualitätsmerkmale aus:

- Wetterfest
- Strukturiert
- Rutschhemmend
- Hoch abriebfest
- Lösemittelfrei
- UV-beständig

Lieferform

Eimerware

18,00 kg Triflex Cryl M 264 Basisharz
0,40 kg Triflex Katalysator (4 x 0,10 kg)
18,40 kg

Farbtöne

1023 Verkehrsgelb
2009 Verkehrsorange
3020 Verkehrsrot
4006 Verkehrspurpur
5017 Verkehrsblau
6024 Verkehrsgrün
7030 Steingrau
7032 Kieselgrau
7043 Verkehrsgrau B
9010 Weiß

Lagerung

Kühl, trocken, frostfrei und ungeöffnet sowie ungemischt ca. 6 Monate. Direkte Sonnenbestrahlung der Gebinde sollte, auch auf der Baustelle, vermieden werden.

Verarbeitungsbedingungen

Triflex Cryl M 264 kann bei Untergrund- und Umgebungstemperaturen von mind. 0 °C bis max. +35 °C verarbeitet werden. In geschlossenen Räumen ist eine Zwangsentlüftung mit mind. 7-fachem Luftaustausch pro Stunde vorzusehen.



Vorbereitung des Untergrundes

Der Untergrund muss tragfähig, trocken und frei von losen oder haftungsmindernden Bestandteilen sein. Es ist darauf zu achten, dass eine rückseitige Durchfeuchtung aufgrund baulicher Gegebenheiten ausgeschlossen ist. Die Untergrundhaftung ist im Einzelfall am Objekt zu prüfen.

Bei Ausführung muss die Oberflächentemperatur mind. 3 °C über dem Taupunkt liegen. Bei Unterschreitung kann sich auf der zu bearbeitenden Oberfläche ein trennend wirkender Feuchtigkeitsfilm bilden (DIN 4108-5, Tab. 1). Siehe Taupunkttemperaturtabelle.

Mischanleitung

Nach gründlichem Aufrühren des Basisharzes wird die dazugehörige Katalysatormenge klumpenfrei bei langsam laufendem Rührwerk eingemischt. Rührzeit mind. 2 Min.

Mischungsverhältnis

Im Temperaturbereich von:

0 °C bis +25 °C 18,00 kg Basisharz + 0,40 kg Katalysator
+25 °C bis +35 °C 18,00 kg Basisharz + 0,20 kg Katalysator

Materialverbrauch

Mind. 4,00 kg/m² auf glatter ebener Fläche

Topfzeit

Ca. 10 Min. bei +20 °C



Produktinformation

Trockenzeit

Regenfest nach: ca. 20 Min. bei +20 °C
Begehbar nach: ca. 40 Min. bei +20 °C
Befahrbar nach: ca. 1 Std. bei +20 °C

Hinweise auf besondere Gefahren

Siehe Sicherheitsdatenblatt, Abschnitt 2

Sicherheitsratschläge

Siehe Sicherheitsdatenblatt, Abschnitt 7 und 8

Maßnahmen bei Unfällen und Bränden

Siehe Sicherheitsdatenblatt, Abschnitt 4, 5 und 6

Grundlegende Hinweise

Wir gewährleisten die gleichbleibend hohe Qualität unserer Produkte. Den Triflex-Systemen dürfen keine systemfremden Stoffe zugemischt werden.

Die anwendungstechnische Beratung über den Einsatz unserer Produkte beruht auf umfangreichen Entwicklungsarbeiten sowie langjährigen Erfahrungen und erfolgt nach bestem Wissen. Die verschiedenartigsten Anforderungen am Objekt, unter den unterschiedlichsten Bedingungen, machen jedoch eine Prüfung auf Eignung für den jeweiligen Zweck durch den Verarbeiter notwendig. Änderungen, die dem technischen Fortschritt oder der Verbesserung unserer Erzeugnisse dienen, bleiben vorbehalten.



Produktinformation

Einsatzbereiche

Triflex Cryl M 269 wird im System Triflex ProPark als rutschsichere Beschichtung in Rampen- und Einfahrtsbereichen auf Parkdecks eingesetzt, die einer extrem starken mechanischen Belastung ausgesetzt sind.

Eigenschaften

2-komponentige, pigmentierte Beschichtung auf Basis von Polymethylmethacrylatharz (PMMA). Triflex Cryl M 269 zeichnet sich durch folgende Qualitätsmerkmale aus:

- Wetterfest
- Strukturiert
- Rutschhemmend
- Hoch abriebfest
- Lösemittelfrei
- UV-beständig

Lieferform

Eimerware

18,00 kg	Triflex Cryl M 269 Basisharz
0,40 kg	Triflex Katalysator (4 x 0,10 kg)
18,40 kg	

Farbtöne

7030 Steingrau
7032 Kieselgrau
7042 Verkehrsgrau A
7043 Verkehrsgrau B

Lagerung

Kühl, trocken, frostfrei und ungeöffnet sowie ungemischt ca. 6 Monate. Direkte Sonnenbestrahlung der Gebinde sollte, auch auf der Baustelle, vermieden werden.

Verarbeitungsbedingungen

Triflex Cryl M 269 kann bei Untergrund- und Umgebungstemperaturen von mind. 0 °C bis max. +35 °C verarbeitet werden. In geschlossenen Räumen ist eine Zwangsentlüftung mit mind. 7-fachem Luftaustausch pro Stunde vorzusehen.



Vorbereitung des Untergrundes

Der Untergrund muss tragfähig, trocken und frei von losen oder haftungsmindernden Bestandteilen sein. Es ist darauf zu achten, dass eine rückseitige Durchfeuchtung aufgrund baulicher Gegebenheiten ausgeschlossen ist. Die Untergrundhaftung ist im Einzelfall am Objekt zu prüfen.

Bei Ausführung muss die Oberflächentemperatur mind. 3 °C über dem Taupunkt liegen. Bei Unterschreitung kann sich auf der zu bearbeitenden Oberfläche ein trennend wirkender Feuchtigkeitsfilm bilden (DIN 4108-5, Tab. 1). Siehe Taupunkttemperaturtabelle.

Mischanleitung

Nach gründlichem Aufrühren des Basisharzes wird die dazugehörige Katalysatormenge klumpenfrei bei langsam laufendem Rührwerk eingemischt. Rührzeit mind. 2 Min.

Mischungsverhältnis

Im Temperaturbereich von:

0 °C bis +25 °C	18,00 kg Basisharz + 0,40 kg Katalysator
+25 °C bis +35 °C	18,00 kg Basisharz + 0,20 kg Katalysator

Materialverbrauch

Mind. 6,00 kg/m² auf glatter ebener Fläche

Topfzeit

Ca. 10 Min. bei +20 °C



Produktinformation

Trockenzeit

Regenfest nach: ca. 20 Min. bei +20 °C
Begehbar nach: ca. 40 Min. bei +20 °C
Befahrbar nach: ca. 1 Std. bei +20 °C

Hinweise auf besondere Gefahren

Siehe Sicherheitsdatenblatt, Abschnitt 2

Sicherheitsratschläge

Siehe Sicherheitsdatenblatt, Abschnitt 7 und 8

Maßnahmen bei Unfällen und Bränden

Siehe Sicherheitsdatenblatt, Abschnitt 4, 5 und 6

Grundlegende Hinweise

Wir gewährleisten die gleichbleibend hohe Qualität unserer Produkte. Den Triflex-Systemen dürfen keine systemfremden Stoffe zugemischt werden.

Die anwendungstechnische Beratung über den Einsatz unserer Produkte beruht auf umfangreichen Entwicklungsarbeiten sowie langjährigen Erfahrungen und erfolgt nach bestem Wissen. Die verschiedenartigsten Anforderungen am Objekt, unter den unterschiedlichsten Bedingungen, machen jedoch eine Prüfung auf Eignung für den jeweiligen Zweck durch den Verarbeiter notwendig. Änderungen, die dem technischen Fortschritt oder der Verbesserung unserer Erzeugnisse dienen, bleiben vorbehalten.



Produktinformation

Einsatzbereiche

Triflex Cryl SC 237 wird zur Herstellung von farbigen Wartungswegen, sowie zur Kennzeichnung von Gefahrenbereichen (z. B. Dachrand) auf vorhandenen Flachdachabdichtungen eingesetzt. Die Beschichtung ist rutschhemmend.

Eigenschaften

2-komponentige, pigmentierte Beschichtung auf Basis von Polymethylmethacrylatbasisharz (PMMA). Triflex Cryl SC 237 zeichnet sich durch folgende Qualitätsmerkmale aus:

- Schnell reaktiv
- Schnell belastbar
- Rutschhemmend
- Leicht applizierbar
- Vollflächig haftend
- Flexibel

Lieferform

Eimerware

Sommer	Winter	
15,00 kg	15,00 kg	Triflex Cryl SC 237 Basisharz
0,30 kg	0,60 kg	Triflex Katalysator (3 x / 6 x 0,10 kg)
15,30 kg	15,60 kg	

Farbtöne

1023 Verkehrsgelb
 3013 Tomatenrot
 7043 Verkehrsgrau B
 9010 Weiß

Lagerung

Kühl, trocken, frostfrei und ungeöffnet sowie ungemischt ca. 6 Monate. Direkte Sonnenbestrahlung der Gebinde sollte, auch auf der Baustelle, vermieden werden.

Verarbeitungsbedingungen

Triflex Cryl SC 237 kann bei Untergrund- und Umgebungstemperaturen von mind. 0 °C bis max. +35 °C verarbeitet werden.



Vorbereitung des Untergrundes

Der Untergrund muss tragfähig, trocken und frei von losen oder haftungsmindernden Bestandteilen sein.

Bei Ausführung muss die Oberflächentemperatur mind. 3 °C über dem Taupunkt liegen. Bei Unterschreitung kann sich auf der zu bearbeitenden Oberfläche ein trennend wirkender Feuchtigkeitsfilm bilden (DIN 4108-5, Tab. 1). Siehe Taupunkttemperaturtabelle.

Mischanleitung

Nach gründlichem Aufrühren des Basisharzes wird die dazugehörige Katalysatormenge klumpenfrei bei langsam laufendem Rührwerk eingemischt. Rührzeit mind. 2 Min.

Mischungsverhältnis

Im Temperaturbereich von:

0 °C bis +5 °C	15,00 kg Basisharz + 0,60 kg Katalysator
+5 °C bis +25 °C	15,00 kg Basisharz + 0,30 kg Katalysator
+25 °C bis +35 °C	15,00 kg Basisharz + 0,30 kg Katalysator

Materialverbrauch

Ca. 2,00 kg/m² auf glatter ebener Fläche je nach Einsatzbereich

Topfzeit

Ca. 15 Min. bei +20 °C

Trockenzeit

Regenfest nach:	ca. 45 Min. bei +20 °C
Belastbar nach:	ca. 2 Std. bei +20 °C



Produktinformation

Hinweise auf besondere Gefahren

Siehe Sicherheitsdatenblatt, Abschnitt 2

Sicherheitsratschläge

Siehe Sicherheitsdatenblatt, Abschnitt 7 und 8

Maßnahmen bei Unfällen und Bränden

Siehe Sicherheitsdatenblatt, Abschnitt 4, 5 und 6

Grundlegende Hinweise

Wir gewährleisten die gleichbleibend hohe Qualität unserer Produkte. Den Triflex-Systemen dürfen keine systemfremden Stoffe zugemischt werden.

Die anwendungstechnische Beratung über den Einsatz unserer Produkte beruht auf umfangreichen Entwicklungsarbeiten sowie langjährigen Erfahrungen und erfolgt nach bestem Wissen. Die verschiedenartigsten Anforderungen am Objekt, unter den unterschiedlichsten Bedingungen, machen jedoch eine Prüfung auf Eignung für den jeweiligen Zweck durch den Verarbeiter notwendig. Änderungen, die dem technischen Fortschritt oder der Verbesserung unserer Erzeugnisse dienen, bleiben vorbehalten.



Produktinformation

Einsatzbereiche

Triflex DeckFloor wird als qualitativ hochwertige und langlebige Beschichtung von stark belasteten Flächen in den Parkdeck-Systemen Triflex ProPark und Triflex DeckFloor eingesetzt. Triflex DeckFloor kann zudem zur Erstellung von Kratz- und Ausgleichspachteln im Parkhaus-Bereich eingesetzt werden.

Eigenschaften

3-komponentige, pigmentierte Beschichtung (Verlaufmörtel) auf Basis von Polymethylmethacrylatharz (PMMA). Triflex DeckFloor zeichnet sich durch folgende Qualitätsmerkmale aus:

- Selbstnivellierend
- Schnell härtend
- Witterungsbeständig
- Wasserdicht
- Verschleißfest
- Lösemittelfrei
- UV-beständig
- Befahrbar
- Mechanisch hoch belastbar

Lieferform

Eimerware / Papiersack

Sommer	Winter	
10,00 kg	10,00 kg	Triflex DeckFloor R Basisharz
23,00 kg	23,00 kg	Triflex DeckFloor S Pulver
0,20 kg	0,60 kg	Triflex Katalysator (2 x / 6 x 0,10 kg)
33,20 kg	33,60 kg	

Containerware

Sommer	Winter	
500,00 kg	500,00 kg	Triflex DeckFloor R Basisharz
1.150,00 kg	1.150,00 kg	Triflex DeckFloor S Pulver (50 x 23,00 kg)
10,00 kg	30,00 kg	Triflex Katalysator (1 x / 3 x 10,00 kg)
1.660,00 kg	1.680,00 kg	

Sommer	Winter	
910,00 kg	910,00 kg	Triflex DeckFloor R Basisharz
2.093,00 kg	2.093,00 kg	Triflex DeckFloor S Pulver (91 x 23,00 kg)
20,00 kg	60,00 kg	Triflex Katalysator (2 x / 6 x 10,00 kg)
3.023,00 kg	3.063,00 kg	



Farbtöne

Dunkelgrau

Lagerung

Kühl, trocken, frostfrei und ungeöffnet sowie ungemischt ca. 6 Monate. Direkte Sonnenbestrahlung der Gebinde sollte, auch auf der Baustelle, vermieden werden.

Verarbeitungsbedingungen

Triflex DeckFloor kann bei Untergrund- und Umgebungstemperaturen von mind. 0 °C bis max. +35 °C verarbeitet werden. In geschlossenen Räumen ist eine Zwangsentlüftung mit mind. 7-fachem Luftaustausch pro Stunde vorzusehen.

Vorbereitung des Untergrundes

Der Untergrund muss tragfähig, trocken und frei von losen oder haftungsmindernden Bestandteilen sein. Es ist darauf zu achten, dass eine rückseitige Durchfeuchtung aufgrund baulicher Gegebenheiten ausgeschlossen ist. Die Untergrundhaftung ist im Einzelfall am Objekt zu prüfen.

Bei Ausführung muss die Oberflächentemperatur mind. 3 °C über dem Taupunkt liegen. Bei Unterschreitung kann sich auf der zu bearbeitenden Oberfläche ein trennend wirkender Feuchtigkeitsfilm bilden (DIN 4108-5, Tab. 1). Siehe Taupunkttemperaturtabelle.



Produktinformation

Mischanleitung

In 10 kg Triflex DeckFloor R Basisharz werden 23 kg Triflex DeckFloor S Pulver klumpenfrei bei langsam laufendem Rührwerk eingemischt. Danach wird der zugehörige Triflex Katalysator ebenfalls klumpenfrei bei langsam laufendem Rührwerk zugefügt. Rührzeit mind. 2 Min. Anschließend umtopfen und nochmals umrühren.

Mischungsverhältnis

Das Mischungsverhältnis Basisharz : Pulver sollte nach Gewichtsteilen 10 : 23 betragen. Die Katalysatorzugabe ist abhängig vom Temperaturbereich.

0°C bis +5°C	10,00 kg Basisharz + 23,00 kg Pulver + 0,60 kg Katalysator
+5°C bis +15°C	10,00 kg Basisharz + 23,00 kg Pulver + 0,40 kg Katalysator
+15°C bis +35°C	10,00 kg Basisharz + 23,00 kg Pulver + 0,20 kg Katalysator

Materialverbrauch

Mind. 4,00 kg/m² auf glatter ebener Fläche

Topfzeit

Ca. 15 Min. bei +20 °C

Trockenzeit

Regenfest nach:	ca. 30 Min. bei +20 °C
Begehrbar/überarbeitbar nach:	ca. 1 Std. bei +20 °C
Belastbar nach:	ca. 2 Std. bei +20 °C

Wichtiger Hinweis

Erstellung von Kratz- und Ausgleichspachteln

Rautiefe	Triflex DeckFloor R	Triflex DeckFloor S	Triflex Katalysator	Quarzsand * 0,2–0,6 mm	Quarzsand * 0,7–1,2 mm
0,5 bis 1,0 mm	10,00 kg	23,00 kg	0,20–0,60 kg	max. 10,00 kg	
1,0 bis 10 mm	10,00 kg	23,00 kg	0,20–0,60 kg		max. 20,00 kg

*) Die genaue Menge muss objektbezogen vom Verarbeiter geprüft werden. Die Sieblinie des Quarzsandes muss bauseits ggf. angepasst werden.

Verbrauch: Mind. 2,00 kg/m² pro mm Schichtdicke

Hinweise auf besondere Gefahren

Siehe Sicherheitsdatenblatt, Abschnitt 2

Sicherheitsratschläge

Siehe Sicherheitsdatenblatt, Abschnitt 7 und 8

Maßnahmen bei Unfällen und Bränden

Siehe Sicherheitsdatenblatt, Abschnitt 4, 5 und 6

Grundlegende Hinweise

Wir gewährleisten die gleichbleibend hohe Qualität unserer Produkte. Den Triflex-Systemen dürfen keine systemfremden Stoffe zugemischt werden.

Die anwendungstechnische Beratung über den Einsatz unserer Produkte beruht auf umfangreichen Entwicklungsarbeiten sowie langjährigen Erfahrungen und erfolgt nach bestem Wissen. Die verschiedenartigsten Anforderungen am Objekt, unter den unterschiedlichsten Bedingungen, machen jedoch eine Prüfung auf Eignung für den jeweiligen Zweck durch den Verarbeiter notwendig. Änderungen, die dem technischen Fortschritt oder der Verbesserung unserer Erzeugnisse dienen, bleiben vorbehalten.



Produktinformation

Einsatzbereiche

Triflex Metal Coat wird als Oberflächenbeschichtung auf Metalldach-Konstruktionen eingesetzt. Es dient als Korrosionsschutz und zur Verlängerung der Lebensdauer. Triflex Metal Coat darf nicht in Bereichen von stehendem Wasser eingesetzt werden.

Eigenschaften

1-komponentige wässrige Beschichtung auf Basis von Hochpolymeren. Triflex Metal Coat zeichnet sich durch folgende Qualitätsmerkmale aus:

- Wasserdicht
- Elastisch
- Schlag- und stoßfest
- Niedrigviskos
- Blei- und chromatfrei

Lieferform

Eimerware

20,00 kg Triflex Metal Coat

Farbtöne

3056 Englisch Rot
6011 Resedagrün
7032 Kieselgrau
7040 Fenstergrau
7056 Graugrün
9002 Grauweiß
9010 Weiß

Lagerung

Kühl, trocken und frostfrei sowie ungeöffnet ca. 24 Monate. Direkte Sonnenbestrahlung der Gebinde sollte, auch auf der Baustelle, vermieden werden.



Verarbeitungsbedingungen

Triflex Metal Coat kann bei Untergrund- und Umgebungstemperaturen von mind. +8 °C bis max. +55 °C verarbeitet werden. Die relative Luftfeuchtigkeit darf 80 % nicht überschreiten.

Vorbereitung des Untergrundes

Der Untergrund muss trocken, frei von losen Bestandteilen, sowie fett- und ölfrei sein. Für optimale Haftresultate sind Rost, Rostkruste, Walzhaut und nicht tragfähige Altanstriche zu entfernen. Ist Strahlen nicht möglich, sind loser Rost, lose Rostkruste und lose Altanstriche mittels Schaber oder Drahtbürste zu entfernen und mit Triflex Metal Primer zu grundieren. Tragfähige Altanstriche müssen angeraut werden um eine gute Haftung zu erzielen. Die Verträglichkeit mit tragfähigen Altanstrichen ist im Einzelfall am Objekt zu prüfen.

Bei Ausführung muss die Oberflächentemperatur mind. 3 °C über dem Taupunkt liegen. Bei Unterschreitung kann sich auf der zu bearbeitenden Oberfläche ein trennend wirkender Feuchtigkeitsfilm bilden (DIN 4108-5, Tab. 1). Siehe Taupunkttemperaturtabelle.

Mischanleitung / Verarbeitung

Vor Gebrauch ist der Gebindeinhalt homogen aufzurühren. Triflex Metal Coat ist mit der Triflex Universalrolle zweischichtig aufzutragen. Alternativ kann Triflex Metal Coat im Airless Spray-Verfahren aufgetragen werden.



Produktinformation

Mischungsverhältnis

1-komponentig, unverdünnt anwenden

Materialverbrauch

Der Auftrag erfolgt in zwei Schichten:

Rollen/Pinsel Applikation:

ca. 200 bis 300 g/m² je Schicht

Sprayapplikation:

Airless: ca. 300 bis 400 g/m² je Schicht

Düsenbohrung: 13 bis 17, Druck: mind. 170 bar

Fabrikat: z. B. Wagner PS 3.25

Gesamtverbrauch: ca. 600 bis 800 g/m²

Trockenzeit

Überarbeitbar: ca. 2 Std. bei +20 °C

Durchgehärtet: ca. 2 Wo. bei +20 °C

Hinweise auf besondere Gefahren

Siehe Sicherheitsdatenblatt, Abschnitt 2

Sicherheitsratschläge

Siehe Sicherheitsdatenblatt, Abschnitt 7 und 8

Maßnahmen bei Unfällen und Bränden

Siehe Sicherheitsdatenblatt, Abschnitt 4, 5 und 6

Grundlegende Hinweise

Wir gewährleisten die gleichbleibend hohe Qualität unserer Produkte. Den Triflex-Systemen dürfen keine systemfremden Stoffe zugemischt werden.

Die anwendungstechnische Beratung über den Einsatz unserer Produkte beruht auf umfangreichen Entwicklungsarbeiten sowie langjährigen Erfahrungen und erfolgt nach bestem Wissen. Die verschiedenartigsten Anforderungen am Objekt, unter den unterschiedlichsten Bedingungen, machen jedoch eine Prüfung auf Eignung für den jeweiligen Zweck durch den Verarbeiter notwendig. Änderungen, die dem technischen Fortschritt oder der Verbesserung unserer Erzeugnisse dienen, bleiben vorbehalten.



Produktinformation

Einsatzbereiche

Triflex ProDeck wird als qualitativ hochwertige und langlebige Beschichtung von stark belasteten Flächen im Parkdeck-System Triflex ProDeck eingesetzt.

Eigenschaften

3-komponentige, pigmentierte Beschichtung (Verlaufmörtel) auf Basis von Polymethylmethacrylatharz (PMMA). Triflex ProDeck zeichnet sich durch folgende Qualitätsmerkmale aus:

- Selbstnivellierend
- Schnell härtend
- Witterungsbeständig
- Wasserdicht
- Verschleißfest
- Lösemittelfrei
- UV-beständig
- Befahrbar
- Mechanisch hoch belastbar

Lieferform

Eimerware / Papiersack

Sommer	Winter	
10,00 kg	10,00 kg	Triflex ProDeck R Basisharz *
23,00 kg	23,00 kg	Triflex ProDeck S Pulver
<u>0,20 kg</u>	<u>0,60 kg</u>	Triflex Katalysator (2 x / 6 x 0,10 kg)
33,20 kg	33,60 kg	

Containerware

Sommer	Winter	
500,00 kg	500,00 kg	Triflex ProDeck R Basisharz *
1.150,00 kg	1.150,00 kg	Triflex ProDeck S Pulver (50 x 23,00 kg)
<u>10,00 kg</u>	<u>30,00 kg</u>	Triflex Katalysator (1 x / 3 x 10,00 kg)
1.660,00 kg	1.680,00 kg	

Sommer	Winter	
910,00 kg	910,00 kg	Triflex ProDeck R Basisharz *
2.093,00 kg	2.093,00 kg	Triflex ProDeck S Pulver (91 x 23,00 kg)
<u>20,00 kg</u>	<u>60,00 kg</u>	Triflex Katalysator (2 x / 6 x 10,00 kg)
3.023,00 kg	3.063,00 kg	

* Triflex ProDeck R Basisharz wird je nach Jahreszeit in der Einstellung Sommer oder Winter produziert. Siehe Produktetikett.



Farbtöne

Mittelgrau 2

Lagerung

Kühl, trocken, frostfrei und ungeöffnet sowie ungemischt ca. 6 Monate. Direkte Sonnenbestrahlung der Gebinde sollte, auch auf der Baustelle, vermieden werden.

Verarbeitungsbedingungen

Triflex ProDeck kann bei Untergrund- und Umgebungstemperaturen von mind. 0 °C bis max. +35 °C verarbeitet werden. In geschlossenen Räumen ist eine Zwangsentlüftung mit mind. 7-fachem Luftaustausch pro Stunde vorzusehen.

Vorbereitung des Untergrundes

Der Untergrund muss tragfähig, trocken und frei von losen oder haftungsmindernden Bestandteilen sein. Es ist darauf zu achten, dass eine rückseitige Durchfeuchtung aufgrund baulicher Gegebenheiten ausgeschlossen ist. Die Untergrundhaftung ist im Einzelfall am Objekt zu prüfen.

Bei Ausführung muss die Oberflächentemperatur mind. 3 °C über dem Taupunkt liegen. Bei Unterschreitung kann sich auf der zu bearbeitenden Oberfläche ein trennend wirkender Feuchtigkeitsfilm bilden (DIN 4108-5, Tab. 1). Siehe Taupunkttemperaturtabelle.

Mischanleitung

In 10 kg Triflex ProDeck R Basisharz werden 23 kg Triflex ProDeck S Pulver klumpenfrei bei langsam laufendem Rührwerk eingemischt. Danach wird der zugehörige Triflex Katalysator ebenfalls klumpenfrei bei langsam laufendem Rührwerk zugefügt. Rührzeit mind. 2 Min.



Produktinformation

Mischungsverhältnis

Das Mischungsverhältnis Basisharz : Pulver sollte nach Gewichtsteilen 10 : 23 betragen. Die Katalysatorzugabe ist abhängig vom Temperaturbereich.

Im Temperaturbereich von:

0 °C bis +5 °C	10,00 kg Basisharz + 0,60 kg Katalysator
+5 °C bis +15 °C	10,00 kg Basisharz + 0,40 kg Katalysator
+15 °C bis +35 °C	10,00 kg Basisharz + 0,20 kg Katalysator

Materialverbrauch

Topdecks nach OS 11a:
Mind. 5,00 kg/m² auf glatter ebener Fläche

Innendecks, Tiefgaragen und Rampen nach OS 11b:
Mind. 4,50 kg/m² auf glatter ebener Fläche

Topfzeit

Ca. 15 Min. bei +20 °C

Trockenzeit

Regenfest nach:	ca. 30 Min. bei +20 °C
Begehbar/überarbeitbar nach:	ca. 1 Std. bei +20 °C
Belastbar nach:	ca. 2 Std. bei +20 °C

Hinweise auf besondere Gefahren

Siehe Sicherheitsdatenblatt, Abschnitt 2

Sicherheitsratschläge

Siehe Sicherheitsdatenblatt, Abschnitt 7 und 8

Maßnahmen bei Unfällen und Bränden

Siehe Sicherheitsdatenblatt, Abschnitt 4, 5 und 6

Grundlegende Hinweise

Wir gewährleisten die gleichbleibend hohe Qualität unserer Produkte. Den Triflex-Systemen dürfen keine systemfremden Stoffe zugemischt werden.

Die anwendungstechnische Beratung über den Einsatz unserer Produkte beruht auf umfangreichen Entwicklungsarbeiten sowie langjährigen Erfahrungen und erfolgt nach bestem Wissen. Die verschiedenartigsten Anforderungen am Objekt, unter den unterschiedlichsten Bedingungen, machen jedoch eine Prüfung auf Eignung für den jeweiligen Zweck durch den Verarbeiter notwendig. Änderungen, die dem technischen Fortschritt oder der Verbesserung unserer Erzeugnisse dienen, bleiben vorbehalten.

Produktinformation

Einsatzbereiche

Triflex ProFloor wird als qualitativ hochwertige und langlebige Beschichtung von stark belasteten Flächen in den Balkon Systemen Triflex BTS-P, Triflex BFS und Triflex TSS eingesetzt.

Eigenschaften

3-komponentige, pigmentierte Beschichtung (Verlaufmörtel) auf Basis von Polymethylmethacrylatharz (PMMA). Triflex ProFloor zeichnet sich durch folgende Qualitätsmerkmale aus:

- Selbstnivellierend
- Schnell härtend
- Witterungsbeständig
- Wasserdicht
- Verschleißfest
- Lösemittelfrei
- UV-beständig
- Befahrbar
- Mechanisch hoch belastbar

Lieferform

Eimerware / Papiersack

Sommer	Winter	
10,00 kg	10,00 kg	Triflex ProFloor R Basisharz *
23,00 kg	23,00 kg	Triflex ProFloor S Pulver
0,20 kg	0,60 kg	Triflex Katalysator (2 x / 6 x 0,10 kg)
33,20 kg	33,60 kg	= Triflex ProFloor

* Triflex ProFloor R Basisharz wird je nach Jahreszeit in der Einstellung Sommer oder Winter produziert. Siehe Produktetikett.

Farbtöne

Mittelgrau 1

Lagerung

Kühl, trocken, frostfrei und ungeöffnet sowie ungemischt ca. 6 Monate. Direkte Sonnenbestrahlung der Gebinde sollte, auch auf der Baustelle, vermieden werden.



Verarbeitungsbedingungen

Triflex ProFloor kann bei Untergrund- und Umgebungstemperaturen von mind. 0 °C bis max. +35 °C verarbeitet werden. In geschlossenen Räumen ist eine Zwangsentlüftung mit mind. 7-fachem Luftaustausch pro Stunde vorzusehen.

Vorbereitung des Untergrundes

Der Untergrund muss tragfähig, trocken und frei von losen oder haftungsmindernden Bestandteilen sein. Es ist darauf zu achten, dass eine rückseitige Durchfeuchtung aufgrund baulicher Gegebenheiten ausgeschlossen ist. Die Untergrundhaftung ist im Einzelfall am Objekt zu prüfen.

Bei Ausführung muss die Oberflächentemperatur mind. 3 °C über dem Taupunkt liegen. Bei Unterschreitung kann sich auf der zu bearbeitenden Oberfläche ein trennend wirkender Feuchtigkeitsfilm bilden (DIN 4108-5, Tab. 1). Siehe Taupunkttemperaturtabelle.

Mischanleitung

In 10 kg Triflex ProFloor R Basisharz werden 23 kg Triflex ProFloor S Pulver klumpenfrei bei langsam laufendem Rührwerk eingemischt. Danach wird der zugehörige Triflex Katalysator ebenfalls klumpenfrei bei langsam laufendem Rührwerk zugefügt. Rührzeit mind. 2 Min.

Mischungsverhältnis

Im Temperaturbereich von:

0 °C bis +5 °C	10,00 kg Basisharz + 0,60 kg Katalysator
+5 °C bis +15 °C	10,00 kg Basisharz + 0,40 kg Katalysator
+15 °C bis +35 °C	10,00 kg Basisharz + 0,20 kg Katalysator





Produktinformation

Materialverbrauch

Mind. 4,00 kg/m² auf glatter ebener Fläche

Topfzeit

Ca. 15 Min. bei +20 °C

Trockenzeit

Regenfest nach:	ca. 30 Min. bei +20 °C
Begehbar/überarbeitbar nach:	ca. 1 Std. bei +20 °C
Belastbar nach:	ca. 2 Std. bei +20 °C

Hinweise auf besondere Gefahren

Siehe Sicherheitsdatenblatt, Abschnitt 2

Sicherheitsratschläge

Siehe Sicherheitsdatenblatt, Abschnitt 7 und 8

Maßnahmen bei Unfällen und Bränden

Siehe Sicherheitsdatenblatt, Abschnitt 4, 5 und 6

Grundlegende Hinweise

Wir gewährleisten die gleichbleibend hohe Qualität unserer Produkte. Den Triflex-Systemen dürfen keine systemfremden Stoffe zugemischt werden.

Die anwendungstechnische Beratung über den Einsatz unserer Produkte beruht auf umfangreichen Entwicklungsarbeiten sowie langjährigen Erfahrungen und erfolgt nach bestem Wissen. Die verschiedenartigsten Anforderungen am Objekt, unter den unterschiedlichsten Bedingungen, machen jedoch eine Prüfung auf Eignung für den jeweiligen Zweck durch den Verarbeiter notwendig. Änderungen, die dem technischen Fortschritt oder der Verbesserung unserer Erzeugnisse dienen, bleiben vorbehalten.



Produktinformation

Einsatzbereiche

Triflex ProFloor RS 2K wird als qualitativ hochwertige und langlebige Beschichtung von stark belasteten Flächen in den Systemen Triflex BTS-P, Triflex BFS und Triflex TSS eingesetzt.

Eigenschaften

2-komponentige, pigmentierte Beschichtung auf Basis von Polymethylmethacrylatharz (PMMA). Triflex ProFloor RS 2K zeichnet sich durch folgende Qualitätsmerkmale aus:

- Selbstnivellierend
- Schnell härtend
- Witterungsbeständig
- Schnell belastbar
- Wasserdicht
- Verschleißfest
- UV-beständig
- Befahrbar
- Lösemittelfrei

Lieferform

Eimerware

Sommer	Winter	
15,00 kg	15,00 kg	Triflex ProFloor RS 2K Basisharz *
<u>0,10 kg</u>	<u>0,30 kg</u>	Triflex Katalysator (1 x / 3 x 0,10 kg)
15,10 kg	15,30 kg	

* Triflex ProFloor RS 2K Basisharz wird je nach Jahreszeit in der Einstellung Sommer oder Winter produziert. Siehe Produktetikett.

Farbtöne

Mittelgrau

Lagerung

Kühl, trocken und frostfrei sowie ungeöffnet ca. 6 Monate. Direkte Sonnenbestrahlung der Gebinde sollte, auch auf der Baustelle, vermieden werden.

Verarbeitungsbedingungen

Triflex ProFloor RS 2K kann bei Untergrund- und Umgebungstemperaturen von mind. 0 °C bis max. +35 °C verarbeitet werden. In geschlossenen Räumen ist eine Zwangsentlüftung mit mind. 7-fachem Luftaustausch pro Stunde vorzusehen.



Vorbereitung des Untergrundes

Der Untergrund muss tragfähig, trocken und frei von losen oder haftungsmindernden Bestandteilen sein. Es ist darauf zu achten, dass eine rückseitige Durchfeuchtung aufgrund baulicher Gegebenheiten ausgeschlossen ist. Die Untergrundhaftung ist im Einzelfall am Objekt zu prüfen.

Bei Ausführung muss die Oberflächentemperatur mind. 3 °C über dem Taupunkt liegen. Bei Unterschreitung kann sich auf der zu bearbeitenden Oberfläche ein trennend wirkender Feuchtigkeitsfilm bilden (DIN 4108-5, Tab. 1). Siehe Taupunkttemperaturtabelle.

Mischanleitung

Nach gründlichem Aufrühren des Basisharzes wird die dazugehörige Katalysatormenge klumpenfrei bei langsam laufendem Rührwerk eingemischt. Rührzeit mind. 2 Min.

Mischungsverhältnis

Im Temperaturbereich von:

0 °C bis +5 °C	15,00 kg Basisharz + 0,30 kg Katalysator
+5 °C bis +15 °C	15,00 kg Basisharz + 0,20 kg Katalysator
+15 °C bis +35 °C	15,00 kg Basisharz + 0,10 kg Katalysator

Materialverbrauch

Mind. 4,00 kg/m² auf glatter ebener Fläche

Topfzeit

Ca. 15 Min. bei +20 °C



Produktinformation

Trockenzeit

Regenfest nach:	ca. 30 Min. bei +20 °C
Begehbar/überarbeitbar nach:	ca. 1 Std. bei +20 °C
Belastbar nach:	ca. 2 Std. bei +20 °C

Hinweise auf besondere Gefahren

Siehe Sicherheitsdatenblatt, Abschnitt 2

Sicherheitsratschläge

Siehe Sicherheitsdatenblatt, Abschnitt 7 und 8

Maßnahmen bei Unfällen und Bränden

Siehe Sicherheitsdatenblatt, Abschnitt 4, 5 und 6

Grundlegende Hinweise

Wir gewährleisten die gleichbleibend hohe Qualität unserer Produkte. Den Triflex-Systemen dürfen keine systemfremden Stoffe zugemischt werden.

Die anwendungstechnische Beratung über den Einsatz unserer Produkte beruht auf umfangreichen Entwicklungsarbeiten sowie langjährigen Erfahrungen und erfolgt nach bestem Wissen. Die verschiedenartigsten Anforderungen am Objekt, unter den unterschiedlichsten Bedingungen, machen jedoch eine Prüfung auf Eignung für den jeweiligen Zweck durch den Verarbeiter notwendig. Änderungen, die dem technischen Fortschritt oder der Verbesserung unserer Erzeugnisse dienen, bleiben vorbehalten.



Beschichtung Triflex ProFloor S1

Produktinformation

Einsatzbereiche

Triflex ProFloor S1 wird als qualitativ hochwertige und langlebige flammhemmende Beschichtung in den Systemvarianten Triflex BTS-P (S1), Triflex BFS (S1) und Triflex TSS (S1) eingesetzt.

Eigenschaften

3-komponentige, pigmentierte Beschichtung (Verlaufmörtel) auf Basis von Polymethylmethacrylatharz (PMMA). Triflex ProFloor S1 zeichnet sich durch folgende Qualitätsmerkmale aus:

- Selbstnivellierend
- Schnell härtend
- Witterungsbeständig
- Wasserdicht
- Verschleißfest
- Lösemittelfrei
- UV-beständig
- Befahrbar
- Mechanisch hoch belastbar
- Flammhemmend

Lieferform

Eimerware / Papiersack

Sommer	Winter	
10,00 kg	10,00 kg	Triflex ProFloor R Basisharz *
23,00 kg	23,00 kg	Triflex ProFloor S1 Pulver
0,20 kg	0,60 kg	Triflex Katalysator (2 x / 6 x 0,10 kg)
33,20 kg	33,60 kg	= Triflex ProFloor S1

* Triflex ProFloor R Basisharz wird je nach Jahreszeit in der Einstellung Sommer oder Winter produziert. Siehe Produktetikett.

Farbtöne

7032 Kieselgrau

Lagerung

Kühl, trocken, frostfrei und ungeöffnet sowie ungemischt ca. 6 Monate. Direkte Sonnenbestrahlung der Gebinde sollte, auch auf der Baustelle, vermieden werden.



Verarbeitungsbedingungen

Triflex ProFloor S1 kann bei Untergrund- und Umgebungstemperaturen von mind. 0 °C bis max. +35 °C verarbeitet werden. In geschlossenen Räumen ist eine Zwangsentlüftung mit mind. 7-fachem Luftaustausch pro Stunde vorzusehen.

Vorbereitung des Untergrundes

Der Untergrund muss tragfähig, trocken und frei von losen oder haftungsmindernden Bestandteilen sein. Es ist darauf zu achten, dass eine rückseitige Durchfeuchtung aufgrund baulicher Gegebenheiten ausgeschlossen ist. Die Untergrundhaftung ist im Einzelfall am Objekt zu prüfen.

Bei Ausführung muss die Oberflächentemperatur mind. 3 °C über dem Taupunkt liegen. Bei Unterschreitung kann sich auf der zu bearbeitenden Oberfläche ein trennend wirkender Feuchtigkeitsfilm bilden (DIN 4108-5, Tab. 1). Siehe Taupunkttemperaturtabelle.

Mischanleitung

In 10 kg Triflex ProFloor R Basisharz werden 23 kg Triflex ProFloor S1 Pulver klumpenfrei bei langsam laufendem Rührwerk eingemischt. Danach wird der zugehörige Triflex Katalysator ebenfalls klumpenfrei bei langsam laufendem Rührwerk zugefügt. Rührzeit mind. 2 Min.

Mischungsverhältnis

Im Temperaturbereich von:

0 °C bis +5 °C	10,00 kg Basisharz + 0,60 kg Katalysator
+5 °C bis +15 °C	10,00 kg Basisharz + 0,40 kg Katalysator
+15 °C bis +35 °C	10,00 kg Basisharz + 0,20 kg Katalysator



Produktinformation

Materialverbrauch

Mind. 4,00 kg/m² auf glatter ebener Fläche

Topfzeit

Ca. 15 Min. bei +20 °C

Trockenzeit

Regenfest nach:	ca. 30 Min. bei +20 °C
Begehbar/überarbeitbar nach:	ca. 1 Std. bei +20 °C
Belastbar nach:	ca. 2 Std. bei +20 °C

Hinweise auf besondere Gefahren

Siehe Sicherheitsdatenblatt, Abschnitt 2

Sicherheitsratschläge

Siehe Sicherheitsdatenblatt, Abschnitt 7 und 8

Maßnahmen bei Unfällen und Bränden

Siehe Sicherheitsdatenblatt, Abschnitt 4, 5 und 6

Grundlegende Hinweise

Wir gewährleisten die gleichbleibend hohe Qualität unserer Produkte. Den Triflex-Systemen dürfen keine systemfremden Stoffe zugemischt werden.

Die anwendungstechnische Beratung über den Einsatz unserer Produkte beruht auf umfangreichen Entwicklungsarbeiten sowie langjährigen Erfahrungen und erfolgt nach bestem Wissen. Die verschiedenartigsten Anforderungen am Objekt, unter den unterschiedlichsten Bedingungen, machen jedoch eine Prüfung auf Eignung für den jeweiligen Zweck durch den Verarbeiter notwendig. Änderungen, die dem technischen Fortschritt oder der Verbesserung unserer Erzeugnisse dienen, bleiben vorbehalten.



Produktinformation

Einsatzbereiche

Triflex Than R 550 wird auf Industriebodenflächen im System Triflex IFS-550 eingesetzt. Geeignete Untergründe:

- Beton und Betonersatzprodukte
- Anhydritestrich
- Asphalt
- Magnesitestrich
- Stahl

Eigenschaften

2-komponentige Beschichtung auf Basis von hochwertigem Polyurethanharz (PUR). Triflex Than R 550 zeichnet sich durch folgende Qualitätsmerkmale aus:

- Geruchsneutral
- Glänzend
- Chemikalienbeständig
- Strapazierfähig
- Leicht verarbeitbar

Lieferform

Kombi-Gebinde

6,28 kg	Triflex Than R 550 Basisharz
<u>1,72 kg</u>	Triflex Than R 550 Härter
8,00 kg	

Eimerware

19,62 kg	Triflex Than R 550 Basisharz
<u>5,38 kg</u>	Triflex Than R 550 Härter
25,00 kg	

Farbtöne

1001 Beige
7030 Steingrau
7032 Kieselgrau
7043 Verkehrsgrau B

Lagerung

Kühl, trocken, frostfrei und ungeöffnet sowie ungemischt ca. 6 Monate. Direkte Sonnenbestrahlung der Gebinde sollte, auch auf der Baustelle, vermieden werden.



Verarbeitungsbedingungen

Triflex Than R 550 kann bei Untergrund- und Umgebungstemperaturen von mind. +8 °C bis max. +35 °C verarbeitet werden. Die relative Luftfeuchtigkeit darf 70 % nicht überschreiten.

Vorbereitung des Untergrundes

Der Untergrund muss tragfähig, trocken und frei von losen oder haftungsmindernden Bestandteilen sein. Es ist darauf zu achten, dass eine rückseitige Durchfeuchtung aufgrund baulicher Gegebenheiten ausgeschlossen ist. Die Untergrundhaftung ist im Einzelfall am Objekt zu prüfen.

Bei Ausführung muss die Oberflächentemperatur mind. 3 °C über dem Taupunkt liegen. Bei Unterschreitung kann sich auf der zu bearbeitenden Oberfläche ein trennend wirkender Feuchtigkeitsfilm bilden (DIN 4108-5, Tab. 1). Siehe Taupunkttemperaturtabelle.

Mischanleitung

Das Basisharz aufrühren und den Härter bei langsam laufendem Rührwerk zugeben. Rührzeit mind. 2 Min.
Anschließend umtopfen und nochmals umrühren.
Eventuell erforderliche Stellmittel- oder Quarzsandzugaben werden abgewogen und bei laufendem Rührwerk zugegeben.

Mischungsverhältnis

Das Mischungsverhältnis entspricht der Lieferform.
100 : 27,5 Gewichtsteile / Basisharz : Härter

Materialverbrauch

Mind. 0,90 bis 2,10 kg/m² auf glatter ebener Fläche
je nach System und Funktion

Beschichtung Triflex Than R 550



Produktinformation

Topfzeit

Ca. 30 Min. bei +20 °C

Trockenzeit

Begehbar/überarbeitbar nach: ca. 12 Std. bei +20 °C
Mechanisch belastbar nach: ca. 2 Tagen bei +20 °C
Chemisch belastbar nach: ca. 7 Tagen bei +20 °C

Chemikalienbeständigkeit

Aethanol 10 %	++	Meerwasser	++
Ameisensäure 5 %	±	Milchsäure 5 %	±
Ammoniak 5 %	±	Natriumcarbonat	++
Benzin	+	Phosphorsäure 10 %	±
Borsäure 5 %	±	Salpetersäure 10 %	±
Butylacetat	±	Salzsäure 10 %	±
Butyldiglycol	+	Schwefelsäure 10 %	±
Chromsäure 5 %	±	Tetrachlorkohlenstoff	--
Dieselöl	+	Trichloräthylen	--
Essigsäure 5 %	±	Wasser	++
Glycerin	++	Wasserstoffperoxyd	+
Kalilauge 10 %	±	Xylol	±

++ = beständig
+ = bedingt beständig (ca. 1 Monat)
± = bedingt beständig (ca. 24 Std.)
-- = unbeständig

Hinweise auf besondere Gefahren

Siehe Sicherheitsdatenblatt, Abschnitt 2

Sicherheitsratschläge

Siehe Sicherheitsdatenblatt, Abschnitt 7 und 8

Maßnahmen bei Unfällen und Bränden

Siehe Sicherheitsdatenblatt, Abschnitt 4, 5 und 6

Grundlegende Hinweise

Wir gewährleisten die gleichbleibend hohe Qualität unserer Produkte. Den Triflex-Systemen dürfen keine systemfremden Stoffe zugemischt werden.

Die anwendungstechnische Beratung über den Einsatz unserer Produkte beruht auf umfangreichen Entwicklungsarbeiten sowie langjährigen Erfahrungen und erfolgt nach bestem Wissen. Die verschiedenartigsten Anforderungen am Objekt, unter den unterschiedlichsten Bedingungen, machen jedoch eine Prüfung auf Eignung für den jeweiligen Zweck durch den Verarbeiter notwendig. Änderungen, die dem technischen Fortschritt oder der Verbesserung unserer Erzeugnisse dienen, bleiben vorbehalten.



Produktinformation

Einsatzbereiche

Triflex Than RG 568+ wird als Beschichtung (Verschleiß-/Einstreuschicht)* im System Triflex CPS-I+ eingesetzt.

Eigenschaften

2-komponentige Beschichtung auf Basis von hochwertigem Polyurethanharz (PUR).

Triflex Than RG 568+ zeichnet sich durch folgende Qualitätsmerkmale aus:

- Lösemittelfrei
- Hochelastisch
- Mechanisch belastbar
- Leicht verarbeitbar
- Pigmentiert

Lieferform

Eimerware

10,00 kg	Triflex Than RG 568+ Basisharz
20,00 kg	Triflex Than RG 568+ Härter
30,00 kg	

Farbtöne

Grau

Lagerung

Trocken und im Temperaturbereich von +10 °C bis +25 °C sowie ungeöffnet 6 Monate lagerstabil. Direkte Sonnenbestrahlung sowie Temperaturunterschreitungen, auch auf der Baustelle, sind zu vermeiden.

Verarbeitungsbedingungen

Triflex Than RG 568+ kann bei Untergrund- und Umgebungstemperaturen von mind. +10 °C bis max. +30 °C verarbeitet werden. Die relative Luftfeuchtigkeit darf max. 80 % nicht überschreiten. Diese Bedingungen müssen für mindestens 16 Stunden nach Auftrag gelten.

Vorbereitung des Untergrundes

Bei Ausführung muss die Oberflächentemperatur mind. 3 °C über dem Taupunkt liegen. Bei Unterschreitung kann sich auf der zu bearbeitenden Oberfläche ein trennend wirkender Feuchtigkeitsfilm bilden (DIN 4108-5, Tab. 1). Siehe Taupunkttemperaturtabelle.



Mischanleitung

Das Basisharz aufrühren und den Härter bei langsam laufendem Rührwerk zugeben. Rührzeit mind. 3 Min. Anschließend umtopfen und nochmals umrühren. Rührzeit 2 Min. Das Einrühren von Luft ist zu vermeiden.

Die Materialtemperatur der beiden Komponenten sollte beim Mischvorgang zwischen +15 °C und +25 °C liegen.

Eventuell erforderliche Stellmittel- oder Quarzsandzugaben werden abgewogen und bei laufendem Rührwerk zugegeben. Auf gleichmäßige Benetzung der Füllstoffe ist zu achten.

Mischungsverhältnis

Das Mischungsverhältnis entspricht der Lieferform.

1 : 2 Gewichtsteile / Basisharz : Härter

Materialverbrauch

Einstreuschicht aus Triflex Than RG 568+ und 30 % Quarzsand 0,1–0,4 mm. Verbrauch Triflex Than RG 568+ mind. 2,00 kg/m² auf glatter ebener Fläche. Verbrauch Quarzsand 0,1–0,4 mm mind. 0,60 kg/m² auf glatter ebener Fläche.

Abstreung der frischen Einstreuschicht im Überschuss. Verbrauch Quarzsand, Körnung 0,3–0,8 mm mind. 8,00 kg/m².

Topfzeit

Ca. 40 Min. bei +10 °C
 Ca. 30 Min. bei +20 °C
 Ca. 15 Min. bei +30 °C

* Hinweis: Bezeichnung gemäß „DAFStb. – Richtlinie Schutz und Instandsetzung von Betonbauteilen“ = hauptsächlich wirksame Oberflächenschutzschicht



Produktinformation

Trockenzeit

Begehbar nach:	ca. 12 bis 24 Std. bei +20 °C
Überarbeitbar nach:	ca. 18 Std. bei +20 °C
Überarbeitbar bis:	ca. 36 Std. bei +20 °C *
Mechanisch belastbar nach:	ca. 7 Tagen bei +20 °C
Chemisch belastbar nach:	ca. 28 Tagen bei +20 °C

* Die beschichtete Fläche muss für einen ausreichenden Haftverbund innerhalb von 18 bis 36 Std. überarbeitet werden. In dieser Zeit ist eine weitere Vorbereitung durch Anschleifen nicht erforderlich.

Hinweise auf besondere Gefahren

Siehe Sicherheitsdatenblatt, Abschnitt 2

Sicherheitsratschläge

Siehe Sicherheitsdatenblatt, Abschnitt 7 und 8

Maßnahmen bei Unfällen und Bränden

Siehe Sicherheitsdatenblatt, Abschnitt 4, 5 und 6

Grundlegende Hinweise

Wir gewährleisten die gleichbleibend hohe Qualität unserer Produkte. Den Triflex-Systemen dürfen keine systemfremden Stoffe zugemischt werden.

Die anwendungstechnische Beratung über den Einsatz unserer Produkte beruht auf umfangreichen Entwicklungsarbeiten sowie langjährigen Erfahrungen und erfolgt nach bestem Wissen. Die verschiedenartigsten Anforderungen am Objekt, unter den unterschiedlichsten Bedingungen, machen jedoch eine Prüfung auf Eignung für den jeweiligen Zweck durch den Verarbeiter notwendig. Änderungen, die dem technischen Fortschritt oder der Verbesserung unserer Erzeugnisse dienen, bleiben vorbehalten.



Versiegelung Triflex Cryl Finish 202

Produktinformation

Einsatzbereiche

Triflex Cryl Finish 202 wird als Versiegelung auf Triflex PMMA-Systemen mit Vollabstreuung zur Erhöhung der chemischen und mechanischen Widerstandsfähigkeit eingesetzt.

Eigenschaften

2-komponentige, unpigmentierte Versiegelung auf Basis von Polymethylmethacrylatharz (PMMA). Triflex Cryl Finish 202 zeichnet sich durch folgende Qualitätsmerkmale aus:

- Schnell reaktiv
- Schnell belastbar
- Seidenglänzend
- Spritzbar mit der Triflex Spritz-Applikations-Maschine

Lieferform

Eimerware

Sommer	Winter	
10,00 kg	10,00 kg	Triflex Cryl Finish 202 Basisharz
0,20 kg	0,60 kg	Triflex Katalysator (2 x / 6 x 0,10 kg)
10,20 kg	10,60 kg	

IBC-Container auf Anfrage.

Farbtöne

Transparent

Lagerung

Kühl, trocken, frostfrei und ungeöffnet sowie ungemischt ca. 6 Monate. Direkte Sonnenbestrahlung der Gebinde sollte, auch auf der Baustelle, vermieden werden.

Verarbeitungsbedingungen

Triflex Cryl Finish 202 kann bei Untergrund- und Umgebungstemperaturen von mind. 0 °C bis max. +35 °C verarbeitet werden. In geschlossenen Räumen ist eine Zwangsentlüftung mit mind. 7-fachem Luftaustausch pro Stunde vorzusehen.



Vorbereitung des Untergrundes

Der Untergrund muss tragfähig, trocken und frei von losen oder haftungsmindernden Bestandteilen sein.

Bei Ausführung muss die Oberflächentemperatur mind. 3 °C über dem Taupunkt liegen. Bei Unterschreitung kann sich auf der zu bearbeitenden Oberfläche ein trennend wirkender Feuchtigkeitsfilm bilden (DIN 4108-5, Tab. 1). Siehe Taupunkttemperaturtabelle.

Mischanleitung

Nach gründlichem Aufrühren des Basisharzes wird die dazugehörige Katalysatormenge klumpenfrei bei langsam laufendem Rührwerk eingemischt. Rührzeit mind. 2 Min.

Mischungsverhältnis

Im Temperaturbereich von:

0 °C bis +5 °C	10,00 kg Basisharz + 0,60 kg Katalysator
+5 °C bis +15 °C	10,00 kg Basisharz + 0,40 kg Katalysator
+15 °C bis +35 °C	10,00 kg Basisharz + 0,20 kg Katalysator

Applikationsarten

Manuell im Rollverfahren oder maschinell mit der Triflex Spritz-Applikations-Maschine applizierbar.

Materialverbrauch

Ca. 0,80 kg/m² auf glatter ebener Fläche je nach Einsatzbereich

Versiegelung Triflex Cryl Finish 202



Produktinformation

Topfzeit

Ca. 15 Min. bei +20 °C

Trockenzeit

Regenfest nach: ca. 30 Min. bei +20 °C
Belastbar nach: ca. 2 Std. bei +20 °C

Chemikalienbeständigkeit

Aceton	--	Natronlauge 10 %	++ *
Aethanol 10 %	++	Orangensaft	++
Ammoniak 10 %	++ *	Pflanzliche Fette	++
Benzin	±	Rizinusöl	++
Diesel	++	Rotwein	± *
Essigsäure 10 %	++ *	Salzsäure 10 %	++ *
Ethylacetat	--	Sanitärreiniger	++ *
Kaffee	++	Schwefelsäure 10 %	++ *
Kalilauge 10 %	++ *	Spülmittel	++
Meerwasser	++	Terpentin	±
Motoröl	++	Wasser	++
Natriumchlorid-Lösung	++	Xylol	--

++ = beständig
± = bedingt beständig (ca. 24 Std.)
-- = unbeständig
* = Verfärbung möglich

Hinweise auf besondere Gefahren

Siehe Sicherheitsdatenblatt, Abschnitt 2

Sicherheitsratschläge

Siehe Sicherheitsdatenblatt, Abschnitt 7 und 8

Maßnahmen bei Unfällen und Bränden

Siehe Sicherheitsdatenblatt, Abschnitt 4, 5 und 6

Grundlegende Hinweise

Wir gewährleisten die gleichbleibend hohe Qualität unserer Produkte. Den Triflex-Systemen dürfen keine systemfremden Stoffe zugemischt werden.

Die anwendungstechnische Beratung über den Einsatz unserer Produkte beruht auf umfangreichen Entwicklungsarbeiten sowie langjährigen Erfahrungen und erfolgt nach bestem Wissen. Die verschiedenartigsten Anforderungen am Objekt, unter den unterschiedlichsten Bedingungen, machen jedoch eine Prüfung auf Eignung für den jeweiligen Zweck durch den Verarbeiter notwendig. Änderungen, die dem technischen Fortschritt oder der Verbesserung unserer Erzeugnisse dienen, bleiben vorbehalten.



Versiegelung Triflex Cryl Finish 205

Produktinformation

Einsatzbereiche

Triflex Cryl Finish 205 wird als Versiegelung auf abgestreuten und nicht abgestreuten Triflex PMMA-Systemen zur Erhöhung der chemischen und mechanischen Widerstandsfähigkeit eingesetzt.

Eigenschaften

2-komponentige, pigmentierte Versiegelung auf Basis von Polymethylmethacrylatharz (PMMA). Triflex Cryl Finish 205 zeichnet sich durch folgende Qualitätsmerkmale aus:

- Schnell reaktiv
- Schnell belastbar
- Seidenglänzend
- Lösemittelfrei
- UV-beständig
- Spritzbar mit der Triflex Spritz-Applikations-Maschine

Lieferform

Eimerware

Sommer	Winter	
10,00 kg	10,00 kg	Triflex Cryl Finish 205 Basisharz
<u>0,20 kg</u>	<u>0,60 kg</u>	Triflex Katalysator (2 x / 6 x 0,10 kg)
10,20 kg	10,60 kg	

IBC-Container auf Anfrage.

Farbtöne

2052 Bernstein 01	7040 Schiefer 01	1023 Verkehrsgelb
2053 Bernstein 02	7037 Schiefer 02	2009 Verkehrsorange
1090 Bernstein 03	7043 Schiefer 03	3020 Verkehrsrot
1091 Bernstein 04	5088 Azurit 01	4006 Verkehrspurpur
8088 Marmor 01	5089 Azurit 02	5017 Verkehrsblau
7087 Marmor 02	5090 Azurit 03	6024 Verkehrsgrün
7088 Marmor 03	7092 Granit 01	
7089 Marmor 04	7093 Granit 02	
9010 Sand 01 (Weiß)	7094 Granit 03	
7090 Sand 02	7095 Granit 04	
8089 Sand 03	5091 Opal 01	
8090 Sand 04	5092 Opal 02	
2088 Achat 01	5081 Opal 03	
8091 Achat 02	5094 Opal 04	
8092 Achat 03	7096 Malachit 01	
8054 Achat 04	7097 Malachit 02	
8094 Granat 01	7098 Malachit 03	
8095 Granat 02	7073 Malachit 04	
8096 Granat 03	6088 Jade 01	
8081 Rubin 01	6089 Jade 02	
3089 Rubin 02	6090 Jade 03	
3090 Rubin 03	6091 Jade 04	
3091 Rubin 04	7035 Quarz 01	
7091 Amethyst 01	7032 Quarz 02	
3092 Amethyst 02	7030 Quarz 03	
4088 Amethyst 03	7034 Quarz 04	



Farbtöne siehe auch Farbtonkarte.
Weitere Farbtöne auf Anfrage.

Lagerung

Kühl, trocken, frostfrei und ungeöffnet sowie ungemischt ca. 6 Monate. Direkte Sonnenbestrahlung der Gebinde sollte, auch auf der Baustelle, vermieden werden.

Verarbeitungsbedingungen

Triflex Cryl Finish 205 kann bei Untergrund- und Umgebungstemperaturen von mind. 0 °C bis max. +35 °C verarbeitet werden. In geschlossenen Räumen ist eine Zwangsentlüftung mit mind. 7-fachem Luftaustausch pro Stunde vorzusehen.

Vorbereitung des Untergrundes

Der Untergrund muss tragfähig, trocken und frei von losen oder haftungsmindernden Bestandteilen sein.

Bei Ausführung muss die Oberflächentemperatur mind. 3 °C über dem Taupunkt liegen. Bei Unterschreitung kann sich auf der zu bearbeitenden Oberfläche ein trennend wirkender Feuchtigkeitsfilm bilden (DIN 4108-5, Tab. 1). Siehe Taupunkttemperaturtabelle.

Mischanleitung

Nach gründlichem Aufrühren des Basisharzes wird die dazugehörige Katalysatormenge klumpenfrei bei langsam laufendem Rührwerk eingemischt. Rührzeit mind. 2 Min.

Mischungsverhältnis

Im Temperaturbereich von:

0 °C bis +5 °C	10,00 kg Basisharz + 0,60 kg Katalysator
+5 °C bis +15 °C	10,00 kg Basisharz + 0,40 kg Katalysator
+15 °C bis +35 °C	10,00 kg Basisharz + 0,20 kg Katalysator

Versiegelung Triflex Cryl Finish 205



Produktinformation

Applikationsarten

Manuell im Rollverfahren oder maschinell mit der Triflex Spritz-Applikations-Maschine applizierbar.

Materialverbrauch

Ca. 0,50 bis 0,70 kg/m² auf glatter ebener Fläche je nach Einsatzbereich

Topfzeit

Ca. 15 Min. bei +20 °C

Trockenzeit

Regenfest nach: ca. 30 Min. bei +20 °C
Belastbar nach: ca. 2 Std. bei +20 °C

Chemikalienbeständigkeit

Aceton	--	Natronlauge 10 %	++ *
Aethanol 10 %	++	Orangensaft	++
Ammoniak 10 %	++ *	Pflanzliche Fette	++
Benzin	±	Rizinusöl	++
Diesel	++	Rotwein	± *
Essigsäure 10 %	++ *	Salzsäure 10 %	++ *
Ethylacetat	--	Sanitärreiniger	++ *
Kaffee	++	Schwefelsäure 10 %	++ *
Kalilauge 10 %	++ *	Spülmittel	++
Meerwasser	++	Terpentin	±
Motoröl	++	Wasser	++
Natriumchlorid-Lösung	++	Xylol	--

- ++ = beständig
- ± = bedingt beständig (ca. 24 Std.)
- = unbeständig
- * = Verfärbung möglich

Hinweise auf besondere Gefahren

Siehe Sicherheitsdatenblatt, Abschnitt 2

Sicherheitsratschläge

Siehe Sicherheitsdatenblatt, Abschnitt 7 und 8

Maßnahmen bei Unfällen und Bränden

Siehe Sicherheitsdatenblatt, Abschnitt 4, 5 und 6

Grundlegende Hinweise

Wir gewährleisten die gleichbleibend hohe Qualität unserer Produkte. Den Triflex-Systemen dürfen keine systemfremden Stoffe zugemischt werden.

Die anwendungstechnische Beratung über den Einsatz unserer Produkte beruht auf umfangreichen Entwicklungsarbeiten sowie langjährigen Erfahrungen und erfolgt nach bestem Wissen. Die verschiedenartigsten Anforderungen am Objekt, unter den unterschiedlichsten Bedingungen, machen jedoch eine Prüfung auf Eignung für den jeweiligen Zweck durch den Verarbeiter notwendig. Änderungen, die dem technischen Fortschritt oder der Verbesserung unserer Erzeugnisse dienen, bleiben vorbehalten.



Versiegelung Triflex Cryl Finish 209

Produktinformation

Einsatzbereiche

Triflex Cryl Finish 209 wird als Versiegelung auf abgestreuten Parkdeck-Systemen zur Erhöhung der chemischen und mechanischen Widerstandsfähigkeit eingesetzt.

Eigenschaften

2-komponentige, pigmentierte Versiegelung auf Basis von Polymethylmethacrylatharz (PMMA). Triflex Cryl Finish 209 zeichnet sich durch folgende Qualitätsmerkmale aus:

- Schnell reaktiv
- Schnell belastbar
- Seidenglänzend
- Lösemittelfrei
- UV-beständig
- Spritzbar mit der Triflex Spritz-Applikations-Maschine

Lieferform

Eimerware

Sommer	Winter	
10,00 kg	10,00 kg	Triflex Cryl Finish 209 Basisharz
<u>0,20 kg</u>	<u>0,60 kg</u>	Triflex Katalysator (2 x / 6 x 0,10 kg)
10,20 kg	10,60 kg	

Containerware

Sommer	Winter	
500,00 kg	500,00 kg	Triflex Cryl Finish 209 Basisharz
<u>10,00 kg</u>	<u>30,00 kg</u>	Triflex Katalysator (1 x / 3 x 10,00 kg)
510,00 kg	530,00 kg	

Sommer	Winter	
980,00 kg	980,00 kg	Triflex Cryl Finish 209 Basisharz
<u>20,00 kg</u>	<u>60,00 kg</u>	Triflex Katalysator (2 x / 6 x 10,00 kg)
1.000,00 kg	1.040,00 kg	

Farbtöne

1023 Verkehrsgelb	7031 Blaugrau
2009 Verkehrsorange	7032 Kieselgrau
3020 Verkehrsrot	7035 Lichtgrau
4006 Verkehrspurpur	7037 Staubgrau
5017 Verkehrsblau	7040 Fenstergrau
6024 Verkehrsgrün	7043 Verkehrsgrau B
7030 Steingrau	9010 Weiß

Lagerung

Kühl, trocken, frostfrei und ungeöffnet sowie ungemischt ca. 6 Monate. Direkte Sonnenbestrahlung der Gebinde sollte, auch auf der Baustelle, vermieden werden.



Verarbeitungsbedingungen

Triflex Cryl Finish 209 kann bei Untergrund- und Umgebungstemperaturen von mind. 0 °C bis max. +35 °C verarbeitet werden. In geschlossenen Räumen ist eine Zwangsentlüftung mit mind. 7-fachem Luftaustausch pro Stunde vorzusehen.

Vorbereitung des Untergrundes

Der Untergrund muss tragfähig, trocken und frei von losen oder haftungsmindernden Bestandteilen sein.

Bei Ausführung muss die Oberflächentemperatur mind. 3 °C über dem Taupunkt liegen. Bei Unterschreitung kann sich auf der zu bearbeitenden Oberfläche ein trennend wirkender Feuchtigkeitsfilm bilden (DIN 4108-5, Tab. 1). Siehe Taupunkttemperaturtabelle.

Mischanleitung

Nach gründlichem Aufrühren des Basisharzes wird die dazugehörige Katalysatormenge klumpenfrei bei langsam laufendem Rührwerk eingemischt. Rührzeit mind. 2 Min.

Mischungsverhältnis

Im Temperaturbereich von:

0 °C bis +5 °C	10,00 kg Basisharz + 0,60 kg Katalysator
+5 °C bis +15 °C	10,00 kg Basisharz + 0,40 kg Katalysator
+15 °C bis +35 °C	10,00 kg Basisharz + 0,20 kg Katalysator

Applikationsarten

Manuell im Rollverfahren oder maschinell mit der Triflex Spritz-Applikations-Maschine applizierbar.



Produktinformation

Materialverbrauch

Ca. 0,50 bis 0,70 kg/m² auf glatter ebener Fläche je nach Einsatzbereich

Topfzeit

Ca. 15 Min. bei +20 °C

Trockenzeit

Regenfest nach: ca. 30 Min. bei +20 °C

Belastbar nach: ca. 2 Std. bei +20 °C

Chemikalienbeständigkeit

Aceton	--	Natronlauge 10 %	++ *
Aethanol 10 %	++	Orangensaft	++
Ammoniak 10 %	++ *	Pflanzliche Fette	++
Benzin	±	Rizinusöl	++
Diesel	++	Rotwein	± *
Essigsäure 10 %	++ *	Salzsäure 10 %	++ *
Ethylacetat	--	Sanitärreiniger	++ *
Kaffee	++	Schwefelsäure 10 %	++ *
Kalilauge 10 %	++ *	Spülmittel	++
Meerwasser	++	Terpentin	±
Motoröl	++	Wasser	++
Natriumchlorid-Lösung	++	Xylol	--

- ++ = beständig
- ± = bedingt beständig (ca. 24 Std.)
- = unbeständig
- * = Verfärbung möglich

Hinweise auf besondere Gefahren

Siehe Sicherheitsdatenblatt, Abschnitt 2

Sicherheitsratschläge

Siehe Sicherheitsdatenblatt, Abschnitt 7 und 8

Maßnahmen bei Unfällen und Bränden

Siehe Sicherheitsdatenblatt, Abschnitt 4, 5 und 6

Grundlegende Hinweise

Wir gewährleisten die gleichbleibend hohe Qualität unserer Produkte. Den Triflex-Systemen dürfen keine systemfremden Stoffe zugemischt werden.

Die anwendungstechnische Beratung über den Einsatz unserer Produkte beruht auf umfangreichen Entwicklungsarbeiten sowie langjährigen Erfahrungen und erfolgt nach bestem Wissen. Die verschiedenartigsten Anforderungen am Objekt, unter den unterschiedlichsten Bedingungen, machen jedoch eine Prüfung auf Eignung für den jeweiligen Zweck durch den Verarbeiter notwendig. Änderungen, die dem technischen Fortschritt oder der Verbesserung unserer Erzeugnisse dienen, bleiben vorbehalten.



Versiegelung

Triflex Cryl Finish S1

Produktinformation

Einsatzbereiche

Triflex Cryl Finish S1 wird als Versiegelung auf den Systemen Triflex BTS-P (S1), Triflex BFS (S1) und Triflex TSS (S1) eingesetzt.

Eigenschaften

2-komponentige, pigmentierte Versiegelung auf Basis von Polymethylmethacrylatharz (PMMA). Triflex Cryl Finish S1 zeichnet sich durch folgende Qualitätsmerkmale aus:

- Schnell reaktiv
- Schnell belastbar
- Flammschützend
- Seidenglänzend
- Lösemittelfrei
- UV-beständig
- Spritzbar mit der Triflex Spritz-Applikations-Maschine

Lieferform

Eimerware

Sommer	Winter	
10,00 kg	10,00 kg	Triflex Cryl Finish S1 Basisharz
<u>0,20 kg</u>	<u>0,60 kg</u>	Triflex Katalysator (2 x / 6 x 0,10 kg)
10,20 kg	10,60 kg	

IBC-Container auf Anfrage.

Farbtöne

2053 Bernstein 02	7094 Granit 03
7090 Sand 02	5094 Opal 04
8089 Sand 03	6091 Jade 04
8096 Granat 03	7035 Quarz 01 (Lichtgrau)
8081 Rubin 01 (Terrakotta)	7032 Quarz 02 (Kieselgrau)
7040 Schiefer 01 (Fenstergrau)	7030 Quarz 03 (Steingrau)
7037 Schiefer 02 (Steingrau)	
7043 Schiefer 03 (Verkehrsgrau)	

Lagerung

Kühl, trocken, frostfrei und ungeöffnet sowie ungemischt ca. 6 Monate. Direkte Sonnenbestrahlung der Gebinde sollte, auch auf der Baustelle, vermieden werden.

Verarbeitungsbedingungen

Triflex Cryl Finish S1 kann bei Untergrund- und Umgebungstemperaturen von mind. 0 °C bis max. +35 °C verarbeitet werden. In geschlossenen Räumen ist eine Zwangsventilation mit mind. 7-fachem Luftaustausch pro Stunde vorzusehen.



Vorbereitung des Untergrundes

Der Untergrund muss tragfähig, trocken und frei von losen oder haftungsmindernden Bestandteilen sein.

Bei Ausführung muss die Oberflächentemperatur mind. 3 °C über dem Taupunkt liegen. Bei Unterschreitung kann sich auf der zu bearbeitenden Oberfläche ein trennend wirkender Feuchtigkeitsfilm bilden (DIN 4108-5, Tab. 1). Siehe Taupunkttemperaturtabelle.

Mischanleitung

Nach gründlichem Aufrühren des Basisharzes wird die dazugehörige Katalysatormenge klumpenfrei bei langsam laufendem Rührwerk eingemischt. Rührzeit mind. 2 Min.

Mischungsverhältnis

Im Temperaturbereich von:	
0 °C bis +5 °C	10,00 kg Basisharz + 0,60 kg Katalysator
+5 °C bis +15 °C	10,00 kg Basisharz + 0,40 kg Katalysator
+15 °C bis +35 °C	10,00 kg Basisharz + 0,20 kg Katalysator

Applikationsarten

Manuell im Rollverfahren oder maschinell mit der Triflex Spritz-Applikations-Maschine applizierbar.

Materialverbrauch

Ca. 0,50 bis 0,70 kg/m² auf glatter ebener Fläche je nach Einsatzbereich

Topfzeit

Ca. 15 Min. bei +20 °C



Produktinformation

Trockenzeit

Regenfest nach: ca. 30 Min. bei +20 °C
 Belastbar nach: ca. 2 Std. bei +20 °C

Chemikalienbeständigkeit

Aceton	--	Natronlauge 10 %	++ *
Aethanol 10 %	++	Orangensaft	++
Ammoniak 10 %	++ *	Pflanzliche Fette	++
Benzin	±	Rizinusöl	++
Diesel	++	Rotwein	± *
Essigsäure 10 %	++ *	Salzsäure 10 %	++ *
Ethylacetat	--	Sanitärreiniger	++ *
Kaffee	++	Schwefelsäure 10 %	++ *
Kalilauge 10 %	++ *	Spülmittel	++
Meerwasser	++	Terpentin	±
Motoröl	++	Wasser	++
Natriumchlorid-Lösung	++	Xylol	--

++ = beständig
 ± = bedingt beständig (ca. 24 Std.)
 -- = unbeständig
 * = Verfärbung möglich

Hinweise auf besondere Gefahren

Siehe Sicherheitsdatenblatt, Abschnitt 2

Sicherheitsratschläge

Siehe Sicherheitsdatenblatt, Abschnitt 7 und 8

Maßnahmen bei Unfällen und Bränden

Siehe Sicherheitsdatenblatt, Abschnitt 4, 5 und 6

Grundlegende Hinweise

Wir gewährleisten die gleichbleibend hohe Qualität unserer Produkte. Den Triflex-Systemen dürfen keine systemfremden Stoffe zugemischt werden.

Die anwendungstechnische Beratung über den Einsatz unserer Produkte beruht auf umfangreichen Entwicklungsarbeiten sowie langjährigen Erfahrungen und erfolgt nach bestem Wissen. Die verschiedenartigsten Anforderungen am Objekt, unter den unterschiedlichsten Bedingungen, machen jedoch eine Prüfung auf Eignung für den jeweiligen Zweck durch den Verarbeiter notwendig. Änderungen, die dem technischen Fortschritt oder der Verbesserung unserer Erzeugnisse dienen, bleiben vorbehalten.



Versiegelung Triflex Cryl Finish Satin

Produktinformation

Einsatzbereiche

Triflex Cryl Finish Satin wird als Versiegelung auf Triflex PMMA-Systemen mit Vollabstreuerung zur Erhöhung der chemischen und mechanischen Widerstandsfähigkeit eingesetzt.

Eigenschaften

2-komponentige, unpigmentierte Versiegelung auf Basis von Polymethylmethacrylatharz (PMMA). Triflex Cryl Finish Satin zeichnet sich durch folgende Qualitätsmerkmale aus:

- Schnell reaktiv
- Schnell belastbar
- Transparent und seidenmatt
- Lösemittelfrei
- UV-beständig

Lieferform

Eimerware

Sommer	Winter	
10,00 kg	10,00 kg	Triflex Cryl Finish Satin Basisharz
0,20 kg	0,40 kg	Triflex Katalysator (2 x / 4 x 0,10 kg)
10,20 kg	10,40 kg	

Farbtöne

Transparent, Seidenmatt

Lagerung

Kühl, trocken, frostfrei und ungeöffnet sowie ungemischt ca. 6 Monate. Direkte Sonnenbestrahlung der Gebinde sollte, auch auf der Baustelle, vermieden werden.

Verarbeitungsbedingungen

Triflex Cryl Finish Satin kann bei Untergrund- und Umgebungstemperaturen von mind. +5°C bis max. +35°C verarbeitet werden. In geschlossenen Räumen ist eine Zwangsentlüftung mit mind. 7-fachem Luftaustausch pro Stunde vorzusehen.

Vorbereitung des Untergrundes

Der Untergrund muss tragfähig, trocken und frei von losen oder haftungsmindernden Bestandteilen sein.

Bei Ausführung muss die Oberflächentemperatur mind. 3°C über dem Taupunkt liegen. Bei Unterschreitung kann sich auf der zu bearbeitenden Oberfläche ein trennend wirkender Feuchtigkeitsfilm bilden (DIN 4108-5, Tab. 1). Siehe Taupunkttemperaturtabelle.



Mischanleitung

Nach gründlichem Aufrühren des Basisharzes wird die dazugehörige Katalysatormenge klumpenfrei bei langsam laufendem Rührwerk eingemischt. Rührzeit mind. 2 Min. Die Rührzeit verlängert sich bei abnehmenden Materialtemperaturen sowie höheren Katalysator-Zugaben.

Wichtiger Hinweis:

Für das Anmischen ist ausschließlich Katalysator in Pulverform zu verwenden.

Mischungsverhältnis

Im Temperaturbereich von:

+5°C bis +15°C	10,00 kg Basisharz + 0,40 kg Katalysator
+15°C bis +35°C	10,00 kg Basisharz + 0,20 kg Katalysator

Materialverbrauch

Mind. 0,35 kg/m² auf glatter ebener Fläche

Topfzeit

Ca. 15 Min. bei +20°C

Trockenzeit

Regenfest nach:	ca. 60 Min. bei +20°C
Begehbar nach:	ca. 2 Std. bei +20°C
Mechanisch belastbar nach:	ca. 24 Std. bei +20°C
Chemisch belastbar nach:	ca. 24 Std. bei +20°C

Wichtiger Hinweis:

Es ist darauf zu achten, dass die mit Triflex Cryl Finish Satin versiegelte Fläche erst nach 24 Std. chemisch belastbar ist und erst nach dieser Zeit z. B. mit einer Maler-Schutzfolie abgedeckt werden darf oder Gegenstände aufgestellt werden können. Empfehlenswert ist, dass großflächige Auflageflächen, z. B. Blumenkübel, unterlüftet werden.



Produktinformation

Chemikalienbeständigkeit

Aceton	--	Natronlauge 10 %	++ *
Aethanol 10 %	++	Orangensaft	++
Ammoniak 10 %	++ *	Pflanzliche Fette	++
Benzin	±	Rizinusöl	++
Diesel	++	Rotwein	± *
Essigsäure 10 %	++ *	Salzsäure 10 %	++ *
Ethylacetat	--	Sanitärreiniger	++ *
Kaffee	++	Schwefelsäure 10 %	++ *
Kalilauge 10 %	++ *	Spülmittel	++
Meerwasser	++	Terpentin	±
Motoröl	++	Wasser	++
Natriumchlorid-Lösung	++	Xylol	--

++	= beständig
±	= bedingt beständig (ca. 24 Std.)
--	= unbeständig
*	= Verfärbung möglich

Hinweise auf besondere Gefahren

Siehe Sicherheitsdatenblatt, Abschnitt 2

Sicherheitsratschläge

Siehe Sicherheitsdatenblatt, Abschnitt 7 und 8

Maßnahmen bei Unfällen und Bränden

Siehe Sicherheitsdatenblatt, Abschnitt 4, 5 und 6

Grundlegende Hinweise

Wir gewährleisten die gleichbleibend hohe Qualität unserer Produkte. Den Triflex-Systemen dürfen keine systemfremden Stoffe zugemischt werden.

Die anwendungstechnische Beratung über den Einsatz unserer Produkte beruht auf umfangreichen Entwicklungsarbeiten sowie langjährigen Erfahrungen und erfolgt nach bestem Wissen. Die verschiedenartigsten Anforderungen am Objekt, unter den unterschiedlichsten Bedingungen, machen jedoch eine Prüfung auf Eignung für den jeweiligen Zweck durch den Verarbeiter notwendig. Änderungen, die dem technischen Fortschritt oder der Verbesserung unserer Erzeugnisse dienen, bleiben vorbehalten.



Produktinformation

Einsatzbereiche

Triflex Pox Finish 173+ wird als Kopfversiegelung in den Systemen Triflex CPS-C+ und Triflex CPS-I+ eingesetzt.

Eigenschaften

2-komponentige, pigmentierte Versiegelung auf Basis von Epoxidharz (EP). Triflex Pox Finish 173+ zeichnet sich durch folgende Qualitätsmerkmale aus:

- Zähelastisch
- Hoch mechanisch belastbar
- Leicht verarbeitbar
- Abriebfest
- Niedrigviskos
- Lösemittelfrei
- Geruchsarm

Lieferform

Eimerware

24,50 kg Triflex Pox Finish 173+ Basisharz
5,50 kg Triflex Pox Finish 173+ Härter
30,00 kg

Farbtöne

7032 Kieselgrau

Weitere Farbtöne auf Anfrage.

Lagerung

Trocken und im Temperaturbereich von +10 °C bis +25 °C sowie ungeöffnet 12 Monate lagerstabil. Direkte Sonnenbestrahlung sowie Temperaturunterschreitungen, auch auf der Baustelle, sind zu vermeiden.

Verarbeitungsbedingungen

Triflex Pox Finish 173+ kann bei Untergrund- und Umgebungstemperaturen von mind. 10 °C bis max. 30 °C verarbeitet werden. Die relative Luftfeuchtigkeit darf 80 % nicht überschreiten. Diese Bedingungen müssen für mindestens 24 Stunden nach Auftrag eingehalten werden.



Vorbereitung des Untergrundes

Bei Ausführung muss die Oberflächentemperatur mind. 3 °C über dem Taupunkt liegen. Bei Unterschreitung kann sich auf der zu bearbeitenden Oberfläche ein trennend wirkender Feuchtigkeitsfilm bilden (DIN 4108-5, Tab. 1). Siehe Taupunkttemperaturtabelle.

Mischanleitung

In das Basisharz wird die dazugehörige Menge an Härter bei langsam laufendem Rührwerk eingemischt. Rührzeit mind. 3 Min. Anschließend umtopfen und nochmals umrühren. Rührzeit mind. 2 Min. Das Einrühren von Luft ist zu vermeiden. Eine chargenreine Verarbeitung wird empfohlen.

Die Materialtemperatur der beiden Komponenten sollte beim Mischvorgang zwischen +15 °C und +25 °C liegen.

Eventuell erforderliche Stellmittelzugaben werden vorher abgewogen und bei laufendem Rührwerk zugegeben. Auf gleichmäßige Benetzung der Füllstoffe ist zu achten.

Mischungsverhältnis

Das Mischungsverhältnis entspricht der Lieferform.
100 : 22 Gewichtsteile / Basisharz : Härter



Produktinformation

Materialverbrauch

Mind. 0,60 kg/m² auf abgesandeter Oberfläche

Topfzeit

Ca. 20 Min. bei +20 °C

Trockenzeit

Begebar nach:	ca. 18 bis 24 Std. bei +20 °C
Überarbeitbar nach:	ca. 13 Std. bei +20 °C
Überarbeitbar bis:	ca. 36 Std. bei +20 °C *
Mechanisch belastbar nach:	ca. 5 Tagen bei +20 °C
Chemisch belastbar nach:	ca. 28 Tagen bei +20 °C

Das Material ist nach der Verlegung mindestens 24 Std. (bei 20 °C) vor direkter Wasserbeaufschlagung und Feuchtigkeitseinwirkung zu schützen, um eine optimale Aushärtung zu gewährleisten und eine Weißverfärbung auszuschließen.

* Die versiegelte Fläche sollte innerhalb von 18 bis 36 Std. überarbeitet werden. In dieser Zeit ist eine weitere Vorbereitung durch Anschleifen nicht erforderlich. Nach 36 Std. muss die Fläche vor Überarbeitung angeschliffen werden.

Chemikalienbeständigkeit

Die Versiegelung weist gute Beständigkeiten gegen Treib- und Schmierstoffen auf, die im Parkhausbereich üblich sind.

Weitere Beständigkeiten von Medien sind mit Prozentangabe zu erfragen. Unter UV- und Witterungseinflüssen sind Epoxidharze generell nicht farbstabil, d.h. es kann zu Schattierungen und zu leichten Strukturen in der Oberfläche kommen. Dies ist systembedingt nicht zu vermeiden und stellt keine Beeinträchtigung der Eigenschaften dar.

Hinweise auf besondere Gefahren

Siehe Sicherheitsdatenblatt, Abschnitt 2

Sicherheitsratschläge

Siehe Sicherheitsdatenblatt, Abschnitt 7 und 8

Maßnahmen bei Unfällen und Bränden

Siehe Sicherheitsdatenblatt, Abschnitt 4, 5 und 6

Grundlegende Hinweise

Wir gewährleisten die gleichbleibend hohe Qualität unserer Produkte. Den Triflex-Systemen dürfen keine systemfremden Stoffe zugemischt werden.

Die anwendungstechnische Beratung über den Einsatz unserer Produkte beruht auf umfangreichen Entwicklungsarbeiten sowie langjährigen Erfahrungen und erfolgt nach bestem Wissen. Die verschiedenartigsten Anforderungen am Objekt, unter den unterschiedlichsten Bedingungen, machen jedoch eine Prüfung auf Eignung für den jeweiligen Zweck durch den Verarbeiter notwendig. Änderungen, die dem technischen Fortschritt oder der Verbesserung unserer Erzeugnisse dienen, bleiben vorbehalten.



Versiegelung Triflex Than Finish 511

Produktinformation

Einsatzbereiche

Triflex Than Finish 511 wird als unpigmentierte Versiegelung bei Triflex PUR-Systemen eingesetzt.

Eigenschaften

2-komponentige, unpigmentierte Versiegelung auf Basis von hochwertigem Polyurethanharz (PUR). Triflex Than Finish 511 zeichnet sich durch folgende Qualitätsmerkmale aus:

- Zähhart
- Glänzend
- Chemikalienbeständig
- UV-beständig
- Kratzfest
- Reinigungsfreundlich

Lieferform

Kombi-Gebinde

6,25 kg Triflex Than Finish 511 Basisharz
 1,75 kg Triflex Than Finish 511 Härter
 8,00 kg

Farbtöne

Transparent

Lagerung

Kühl, trocken, frostfrei und ungeöffnet sowie ungemischt ca. 6 Monate. Direkte Sonnenbestrahlung der Gebinde sollte, auch auf der Baustelle, vermieden werden.

Verarbeitungsbedingungen

Triflex Than Finish 511 kann bei Untergrund- und Umgebungstemperaturen von mind. +8 °C bis max. +35 °C verarbeitet werden. In geschlossenen Räumen ist eine Zwangsventilation mit mind. 7-fachem Luftaustausch pro Stunde vorzusehen.



Vorbereitung des Untergrundes

Der Untergrund muss tragfähig, trocken und frei von losen oder haftungsmindernden Bestandteilen sein.

Bei Ausführung muss die Oberflächentemperatur mind. 3 °C über dem Taupunkt liegen. Bei Unterschreitung kann sich auf der zu bearbeitenden Oberfläche ein trennend wirkender Feuchtigkeitsfilm bilden (DIN 4108-5, Tab. 1). Siehe Taupunkttemperaturtabelle.

Mischanleitung

Nach gründlichem Aufrühren des Basisharzes wird der dazugehörige Härter bei langsam laufendem Rührwerk eingemischt. Rührzeit mind. 2 Min. Anschließend umtopfen und nochmals umrühren.

Mischungsverhältnis

Das Mischungsverhältnis entspricht der Lieferform.
100 : 28 Gewichtsteile / Basisharz : Härter

Materialverbrauch

Ca. 0,20 kg/m² auf glatter ebener Fläche

Topfzeit

Ca. 45 Min. bei +20 °C

Trockenzeit

Staubtrocken nach:	ca. 3 Std. bei +20 °C
Begehbar/überarbeitbar nach:	ca. 12 Std. bei +20 °C
Chemisch belastbar nach:	ca. 7 Tagen bei +20 °C



Produktinformation

Chemikalienbeständigkeit

Aethanol 50 %	++	Isopropanol	++
Ameisensäure 5 %	++	Isopropylglykol	++
Ammoniak 5 %	++	Kalilauge 30 %	++
Benzin	++	Milchsäure 5 %	++
Benzol	±	Natriumthiosulfat	++
Benzotriazol	++	Phosphorsäure 10 %	++
Borsäure 5 %	++	Salpetersäure 10 %	++
Butanol	++	Salzsäure 10 %	++
Butylacetat	--	Salzsäure Konzentrat	±
Butyldiglycol	++	Soda	++
Chromsäure 5 %	++	Tetrachlorkohlenstoff	--
Dieselöl	++	Toluol	±
Essigsäure 5 %	++	Trichloräthylen	--
Formaldehyd 3 %	++	Wasserstoffperoxyd	++
Glycerin	++	Xylol	±
HD-Öl	++		

++	= beständig
±	= bedingt beständig (ca. 24 Std.)
--	= unbeständig

Hinweise auf besondere Gefahren

Siehe Sicherheitsdatenblatt, Abschnitt 2

Sicherheitsratschläge

Siehe Sicherheitsdatenblatt, Abschnitt 7 und 8

Maßnahmen bei Unfällen und Bränden

Siehe Sicherheitsdatenblatt, Abschnitt 4, 5 und 6

Grundlegende Hinweise

Wir gewährleisten die gleichbleibend hohe Qualität unserer Produkte. Den Triflex-Systemen dürfen keine systemfremden Stoffe zugemischt werden.

Die anwendungstechnische Beratung über den Einsatz unserer Produkte beruht auf umfangreichen Entwicklungsarbeiten sowie langjährigen Erfahrungen und erfolgt nach bestem Wissen. Die verschiedenartigsten Anforderungen am Objekt, unter den unterschiedlichsten Bedingungen, machen jedoch eine Prüfung auf Eignung für den jeweiligen Zweck durch den Verarbeiter notwendig. Änderungen, die dem technischen Fortschritt oder der Verbesserung unserer Erzeugnisse dienen, bleiben vorbehalten.



Versiegelung Triflex Towersafe Finish

Produktinformation

Einsatzbereiche

Triflex Towersafe Finish wird als pigmentierte Versiegelung auf abgestreuten Triflex Towersafe-Abdichtungen zur Erhöhung der chemischen und mechanischen Widerstandsfähigkeit eingesetzt. Triflex Towersafe Finish zeichnet sich durch seine Elastizität und Verschleißfestigkeit aus.

Eigenschaften

2-komponentige, pigmentierte Versiegelung auf Basis von Polymethylmethacrylatharz (PMMA). Triflex Towersafe Finish zeichnet sich durch folgende Qualitätsmerkmale aus:

- Schnell reaktiv
- Schnell belastbar
- Seidenglänzend
- Chemikalienbeständigkeit
- Elastisch
- Pigmentiert
- UV-beständig

Lieferform

Eimerware

Sommer	Winter	
10,00 kg	10,00 kg	Triflex Towersafe Finish Basisharz
0,20 kg	0,60 kg	Triflex Katalysator (2 x / 6 x 0,10 kg)
10,20 kg	10,60 kg	

Farbtöne

7030 Steingrau
 7031 Blaugrau
 7032 Kieselgrau
 7035 Lichtgrau
 7037 Staubgrau
 7038 Achatgrau
 7043 Verkehrsgrau B

Weitere Farbtöne auf Anfrage.

Lagerung

Kühl, trocken, frostfrei und ungeöffnet sowie ungemischt ca. 6 Monate. Direkte Sonnenbestrahlung der Gebinde sollte, auch auf der Baustelle, vermieden werden.

Verarbeitungsbedingungen

Triflex Towersafe Finish kann bei Untergrund- und Umgebungstemperaturen von mind. 0 °C bis max. +35 °C verarbeitet werden.



Vorbereitung des Untergrundes

Der Untergrund muss tragfähig, trocken und frei von losen oder haftungsmindernden Bestandteilen sein.

Bei Ausführung muss die Oberflächentemperatur mind. 3 °C über dem Taupunkt liegen. Bei Unterschreitung kann sich auf der zu bearbeitenden Oberfläche ein trennend wirkender Feuchtigkeitsfilm bilden (DIN 4108-5, Tab. 1). Siehe Taupunkttemperaturtabelle.

Mischanleitung

Nach gründlichem Aufrühren des Basisharzes wird die dazugehörige Katalysatormenge klumpenfrei bei langsam laufendem Rührwerk eingemischt. Rührzeit mind. 2 Min.

Mischungsverhältnis

Im Temperaturbereich von:

0 °C bis +5 °C	10,00 kg Basisharz + 0,60 kg Katalysator
+5 °C bis +15 °C	10,00 kg Basisharz + 0,40 kg Katalysator
+15 °C bis +35 °C	10,00 kg Basisharz + 0,20 kg Katalysator

Materialverbrauch

Ca. 0,70 kg/m² auf glatter ebener Fläche

Topfzeit

Ca. 15 Min. bei +20 °C

Trockenzeit

Regenfest nach:	ca. 30 Min. bei +20 °C
Belastbar nach:	ca. 2 Std. bei +20 °C



Produktinformation

Chemikalienbeständigkeit

Aethanol 10 %	++	Natriumchlorid-Lösung	++
Ammoniak 10 %	++ *	Natronlauge 10 %	++ *
Diesel	++	Pflanzliche Fette	++
Kalilauge 10 %	++ *	Salzsäure 10 %	++ *
Meerwasser	++	Schwefelsäure 10 %	++ *
Motoröl	++	Wasser	++

++ = beständig

* = Verfärbung möglich

Hinweise auf besondere Gefahren

Siehe Sicherheitsdatenblatt, Abschnitt 2

Sicherheitsratschläge

Siehe Sicherheitsdatenblatt, Abschnitt 7 und 8

Maßnahmen bei Unfällen und Bränden

Siehe Sicherheitsdatenblatt, Abschnitt 4, 5 und 6

Grundlegende Hinweise

Wir gewährleisten die gleichbleibend hohe Qualität unserer Produkte. Den Triflex-Systemen dürfen keine systemfremden Stoffe zugemischt werden.

Die anwendungstechnische Beratung über den Einsatz unserer Produkte beruht auf umfangreichen Entwicklungsarbeiten sowie langjährigen Erfahrungen und erfolgt nach bestem Wissen. Die verschiedenartigsten Anforderungen am Objekt, unter den unterschiedlichsten Bedingungen, machen jedoch eine Prüfung auf Eignung für den jeweiligen Zweck durch den Verarbeiter notwendig. Änderungen, die dem technischen Fortschritt oder der Verbesserung unserer Erzeugnisse dienen, bleiben vorbehalten.

Preco Line 300



Produktinformation

Einsatzbereiche

Preco Line 300 wird als dünn-schichtige, gespritzte Fahrbahnmarkierung Typ I auf Straßen, Parkdecks und in Hallen sowie auf Asphalt- und Betondecken eingesetzt.

Eigenschaften

Die 1-komponentige, physikalisch trocknende High-Solid Farbe Preco Line 300 auf Acrylatharzbasis zeichnet sich durch folgende Qualitätsmerkmale aus:

- Mechanisch belastbar
- Vollflächig haftend
- Witterungsbeständig (UV, IR usw.)
- Alkalibeständig

Systemaufbau

Preco Line 300 – durchgehende Strichmarkierung in Schichtdicken von 0,3 bis 0,6 mm.
Nachstreumittelgemisch – Gemäß dem jeweiligen BAST-Prüfzeugnis.
Preco Line Verdünnung – zur Viskositätsregulierung.

Lieferform

Eimerware

38,00 kg Preco Line 300

Farbtöne

1023 Verkehrsgelb
3009 Oxidrot
3013 Tomatenrot
3020 Verkehrsrot
5017 Verkehrsblau
6024 Verkehrsgrün
7043 Verkehrsgrau B
9005 Schwarz
9010 Weiß



Lagerung

Kühl, trocken, frostfrei und ungeöffnet sowie ungemischt ca. 12 Monate haltbar. Direkte Sonnenbestrahlung der Gebinde, auch auf der Baustelle, sind zu vermeiden.

Applikationsarten

Spritzapplikation im Airless- bzw. Druckluftspritz-Verfahren

Materialverbrauch

Preco Line 300, Dichte ca. 1,45 g/cm³.

Verbrauch ca. 0,44 kg/m² bei einer Schichtdicke von 0,3 mm.
Verbrauch ca. 0,58 kg/m² bei einer Schichtdicke von 0,4 mm.

Trockenschichtdicke:

Nassfilmdicke	300 µm	400 µm	600 µm
Trockenschichtdicke	180 µm	240 µm	360 µm

Berechnungsformel:

Strichbreite (m) x Strichlänge (m) x Verbrauch (kg/m²) = Flächenverbrauch (kg)



Markierungsfarbe

Preco Line 300

Produktinformation

Hinweise auf besondere Gefahren

Siehe Sicherheitsdatenblatt, Abschnitt 2

Sicherheitsratschläge

Siehe Sicherheitsdatenblatt, Abschnitt 7 und 8

Maßnahmen bei Unfällen und Bränden

Siehe Sicherheitsdatenblatt, Abschnitt 4, 5 und 6

Grundlegende Hinweise

Wir gewährleisten die gleichbleibend hohe Qualität unserer Produkte. Den Triflex-Systemen dürfen keine systemfremden Stoffe zugemischt werden.

Die anwendungstechnische Beratung über den Einsatz unserer Produkte beruht auf umfangreichen Entwicklungsarbeiten sowie langjährigen Erfahrungen und erfolgt nach bestem Wissen. Die verschiedenartigsten Anforderungen am Objekt, unter den unterschiedlichsten Bedingungen, machen jedoch eine Prüfung auf Eignung für den jeweiligen Zweck durch den Verarbeiter notwendig. Änderungen, die dem technischen Fortschritt oder der Verbesserung unserer Erzeugnisse dienen, bleiben vorbehalten.

Produktbeschreibung



Die Markierungsfarbe **Preco Line 300** eignet sich neben der Markierung von Straßen auch für die Markierung in Hallen oder auf Stellplätzen. In Hallen wird Preco Line 300 auf Laufwegen eingesetzt. Dort treten lediglich geringe mechanische Belastungen auf. Für diesen Anwendungsbereich ist die wirtschaftliche Preco Line 300 sehr gut geeignet. Die dünn-schichtige Markierung wird auf Asphalt- und Betondecken verwendet. Sonderfarbtöne sind auf Anfrage erhältlich.



- Alkalibeständig
- Vollflächige Haftung
- Witterungsbeständigkeit
- Physikalisch trocknend
- Lösemittelarm



Produktinformation

Einsatzbereiche

Triflex Cryl M 266 wird für die dekorative, dickschichtige Markierung von Parkflächen im System Triflex DMS eingesetzt. Sowohl Strich- als auch Symbolmarkierungen können ausgeführt werden.

Eigenschaften

2-komponentige, pigmentierte Markierung auf Basis von Polymethylmethacrylatharz (PMMA). Triflex Cryl M 266 zeichnet sich durch folgende Qualitätsmerkmale aus:

- Wetterfest
- Hoch abriebfest
- Lösemittelfrei
- UV-beständig

Lieferform

Eimerware

18,00 kg	Triflex Cryl M 266 Basisharz
0,40 kg	Triflex Katalysator (4 x 0,10 kg)
18,40 kg	

Farbtöne

1023 Verkehrsgelb
 2009 Verkehrsorange
 3020 Verkehrsrot
 4006 Verkehrspurpur
 5017 Verkehrsblau
 6024 Verkehrsgrün
 9010 Weiß

Lagerung

Kühl, trocken, frostfrei und ungeöffnet sowie ungemischt ca. 6 Monate. Direkte Sonnenbestrahlung der Gebinde sollte, auch auf der Baustelle, vermieden werden.

Verarbeitungsbedingungen

Triflex Cryl M 266 kann bei Untergrund- und Umgebungstemperaturen von mind. 0 °C bis max. +35 °C verarbeitet werden. In geschlossenen Räumen ist eine Zwangsentlüftung mit mind. 7-fachem Luftaustausch pro Stunde vorzusehen.



Vorbereitung des Untergrundes

Der Untergrund muss tragfähig, trocken und frei von losen oder haftungsmindernden Bestandteilen sein. Es ist darauf zu achten, dass eine rückseitige Durchfeuchtung aufgrund baulicher Gegebenheiten ausgeschlossen ist. Die Untergrundhaftung ist im Einzelfall am Objekt zu prüfen.

Bei Ausführung muss die Oberflächentemperatur mind. 3 °C über dem Taupunkt liegen. Bei Unterschreitung kann sich auf der zu bearbeitenden Oberfläche ein trennend wirkender Feuchtigkeitsfilm bilden (DIN 4108-5, Tab. 1). Siehe Taupunkttemperaturtabelle.

Mischanleitung

Nach gründlichem Aufrühren des Basisharzes wird die dazugehörige Katalysatormenge klumpenfrei bei langsam laufendem Rührwerk eingemischt. Rührzeit mind. 2 Min.

Mischungsverhältnis

Im Temperaturbereich von:

0 °C bis +25 °C	18,00 kg Basisharz + 0,40 kg Katalysator
+25 °C bis +35 °C	18,00 kg Basisharz + 0,20 kg Katalysator

Materialverbrauch

Mind. 4,00 kg/m² auf glatter ebener Fläche

Topfzeit

Ca. 15 Min. bei +20 °C



Produktinformation

Trockenzeit

Regenfest nach:	ca. 20 Min. bei +20 °C
Begehbar nach:	ca. 40 Min. bei +20 °C
Befahrbar nach:	ca. 1 Std. bei +20 °C

Hinweise auf besondere Gefahren

Siehe Sicherheitsdatenblatt, Abschnitt 2

Sicherheitsratschläge

Siehe Sicherheitsdatenblatt, Abschnitt 7 und 8

Maßnahmen bei Unfällen und Bränden

Siehe Sicherheitsdatenblatt, Abschnitt 4, 5 und 6

Grundlegende Hinweise

Wir gewährleisten die gleichbleibend hohe Qualität unserer Produkte. Den Triflex-Systemen dürfen keine systemfremden Stoffe zugemischt werden.

Die anwendungstechnische Beratung über den Einsatz unserer Produkte beruht auf umfangreichen Entwicklungsarbeiten sowie langjährigen Erfahrungen und erfolgt nach bestem Wissen. Die verschiedenartigsten Anforderungen am Objekt, unter den unterschiedlichsten Bedingungen, machen jedoch eine Prüfung auf Eignung für den jeweiligen Zweck durch den Verarbeiter notwendig. Änderungen, die dem technischen Fortschritt oder der Verbesserung unserer Erzeugnisse dienen, bleiben vorbehalten.

Holzfaser-Zementplatte



Produktinformation

Einsatzbereiche

Die Holzfaser-Zementplatte wird im Triflex BIS – Balkon Wärmedämmsystem als Lastverteilung eingesetzt.

Eigenschaften

Die Verlegeplatte ist eine zementgebundene Holzfaserverplatte mit umlaufender Nut und Feder.

Das Gewicht beträgt ca. 23 kg.

- Holzfasern 100 % PEFC-zertifiziert
- Robust und stark belastbar
- Einfach zu verlegen
- Keine Trocknungszeiten
- Kein Verschrauben notwendig
- Hohe Trittschalldämmung
- Schwer entflammbar (B_{fl}-s1 geprüft)

Lieferform

Plattenware

125 x 62,5 x 2,2 cm l x b x h Holzfaser-Zementplatte

Die Platten werden mit einem Feuchtegehalt ausgeliefert, der etwa der Ausgleichsfeuchte bei 20 °C und 60 % relativer Luftfeuchte entspricht. Entspricht einer Feuchte ab Werk von 9 % (+/- 3 %).

Farbtöne

Holzbraun

Lagerung

Die Verlegeplatte ist auf ebenem, stabilem Untergrund trocken zu lagern und vor Beschädigung durch Stöße sowie bei Lagerung im Freien permanent gegen Nässe, Regen und Sonneneinstrahlung zu schützen. Während der Lagerung ist die Platte mit einer Bauplane abzudecken und gegen Bodenfeuchte zu schützen. Eine einseitige Austrocknung bzw. Befeuchtung führt zu einer Krümmung der Verlegeplatte.

Verarbeitungsbedingungen

Bei Temperatur- und Feuchteunterschieden müssen sich die Verlegeplatten auf das Umgebungsklima einstellen können. Auf eine ausreichende Klimatisierung ist besonders zu achten, wenn die Regelluftfeuchte am Einbauort von der Auslieferfeuchte (ca. 65 % Luftfeuchte) um mehr als ca. 10 % abweicht.



Verarbeitungshinweise

Verarbeitung siehe Systembeschreibung Triflex BIS.

Die Verlegeplatte muss vom Stapel nach oben abgehoben und sollte nicht seitlich abgezogen werden. Die Platte ist senkrecht zu tragen und darf nicht auf der Plattenecke abgesetzt werden, um Beschädigungen zu vermeiden.

Grundlegende Hinweise

Wir gewährleisten die gleichbleibend hohe Qualität unserer Produkte. Den Triflex-Systemen dürfen keine systemfremden Stoffe zugemischt werden.

Die anwendungstechnische Beratung über den Einsatz unserer Produkte beruht auf umfangreichen Entwicklungsarbeiten sowie langjährigen Erfahrungen und erfolgt nach bestem Wissen. Die verschiedenartigsten Anforderungen am Objekt, unter den unterschiedlichsten Bedingungen, machen jedoch eine Prüfung auf Eignung für den jeweiligen Zweck durch den Verarbeiter notwendig. Änderungen, die dem technischen Fortschritt oder der Verbesserung unserer Erzeugnisse dienen, bleiben vorbehalten.

Triflex Balkon Abschlussprofil



Produktinformation

Einsatzbereiche

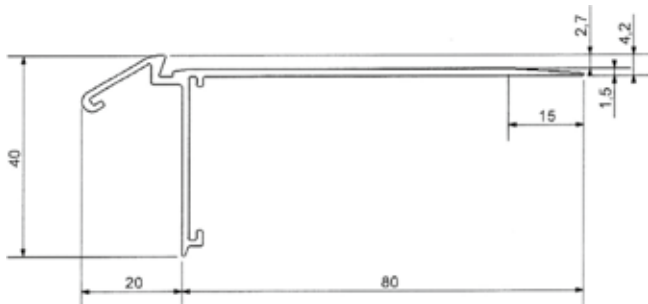
Das Triflex Balkon Abschlussprofil kann in den Systemen Triflex BTS-P, Triflex BFS und Triflex BWS eingesetzt werden.

Eigenschaften

Das Triflex Balkon Abschlussprofil ist ein Aluminium-Beschichtungsprofil für einen sauberen Randabschluss und eine freie Entwässerung mittels einer vorgezogenen Tropfkante. Wasserabläufe an der Stirnkante der Balkonkragplatte werden dadurch vermieden.

Lieferform

Abmessungen siehe Detailskizze:



Profillänge 300 cm

Systemzubehör: Stoßverbinder, 90° Innenecke, 90° Außenecke

Farbtöne

Aluminium natur

Verarbeitungsbedingungen

Das auf Länge zugeschnittene Triflex Balkon Abschlussprofil wird auf der Unterseite mit Triflex Reiniger entfettet, aufgeraut und mittels Triflex Cryl Spachtel auf dem Untergrund ausgerichtet und verklebt. Nach der Aushärtung des Spachtels wird der aufliegende Profilschenkel mit einem 20 cm breiten Abdichtungstreifen mit Triflex ProDetail inkl. Triflex Spezialvlies auf der ganzen Profillänge eingedichtet. Dabei ist das Triflex Spezialvlies bis an die Vorderkante des Profils zu führen.

Anschließend erfolgt der weitere Aufbau wie im jeweiligen Triflex-System beschrieben. Profilstöße werden mittels Stoßverbinder verbunden. Pro Stoß sind ein kleiner und ein großer Stoßverbinder notwendig. Die Stöße dürfen nicht stumpf gestoßen werden, sondern sind mit einer 3 bis 4 mm breiten Fuge zu versehen.



Grundlegende Hinweise

Wir gewährleisten die gleichbleibend hohe Qualität unserer Produkte. Den Triflex-Systemen dürfen keine systemfremden Stoffe zugemischt werden.

Die anwendungstechnische Beratung über den Einsatz unserer Produkte beruht auf umfangreichen Entwicklungsarbeiten sowie langjährigen Erfahrungen und erfolgt nach bestem Wissen. Die verschiedenartigsten Anforderungen am Objekt, unter den unterschiedlichsten Bedingungen, machen jedoch eine Prüfung auf Eignung für den jeweiligen Zweck durch den Verarbeiter notwendig. Änderungen, die dem technischen Fortschritt oder der Verbesserung unserer Erzeugnisse dienen, bleiben vorbehalten.



Kantenprofil

Triflex Balkon Abschlussprofil P 250

Produktinformation

Einsatzbereiche

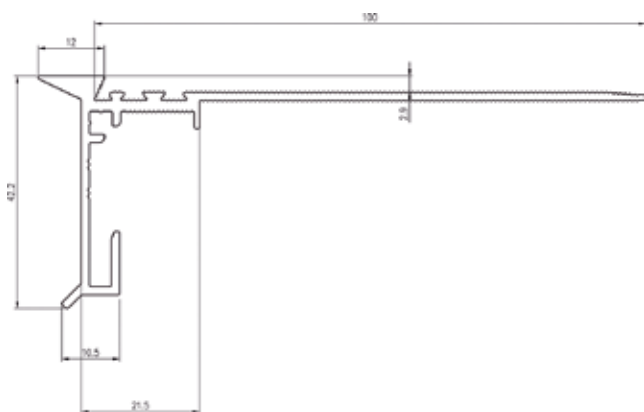
Das Triflex Balkon Abschlussprofil P 250 wird als Kantenprofil in den Systemen Triflex BTS-P, Triflex BFS und Triflex BWS eingesetzt.

Eigenschaften

Das Triflex Balkon Abschlussprofil P 250 ist ein pulverbeschichtetes Aluminiumprofil für einen sauberen Randabschluss und eine freie Entwässerung.

Lieferform

Abmessungen siehe Detailskizze:



Profillänge 250 cm
Systemzubehör: Stoßverbinder, 90° Innenecke, 90° Außenecke, Montagestift

Farbtöne

Anthrazitmetallic, pulverbeschichtet

Verarbeitungsbedingungen

Das auf Länge zugeschnittene Triflex Balkon Abschlussprofil P 250 wird auf der Unterseite mit Triflex Reiniger entfettet, aufgeraut und mittels Triflex Cryl Spachtel auf dem Untergrund ausgerichtet und verklebt. Nach der Aushärtung des Spachtels ist darauf zu achten, dass die sichtbaren Details des pulverbeschichteten Profils zum Schutz vor Verschmutzungen und Beschädigungen mit Kreppband abgeklebt werden.

Der aufliegende Profilschenkel wird mit einem 20 cm breiten Abdichtungsstreifen mit Triflex ProDetail inkl. Triflex Spezialvlies auf der ganzen Profillänge abgedichtet. Dabei ist das Triflex Spezialvlies bis an die Vorderkante des Profils zu führen. Anschließend erfolgt der weitere Aufbau wie im jeweiligen Triflex-System beschrieben.

Profilstöße werden mittels Stoßverbinder verbunden. Pro Stoß ist ein Stoßverbinder notwendig. Zur optimalen Ausrichtung der Flucht werden die Profile mittels Montagestift verbunden. Die Stöße dürfen nicht stumpf gestoßen werden, sondern sind mit einer 3 bis 4 mm breiten Fuge auszuführen.



Grundlegende Hinweise

Wir gewährleisten die gleichbleibend hohe Qualität unserer Produkte. Den Triflex-Systemen dürfen keine systemfremden Stoffe zugemischt werden.

Die anwendungstechnische Beratung über den Einsatz unserer Produkte beruht auf umfangreichen Entwicklungsarbeiten sowie langjährigen Erfahrungen und erfolgt nach bestem Wissen. Die verschiedenartigsten Anforderungen am Objekt, unter den unterschiedlichsten Bedingungen, machen jedoch eine Prüfung auf Eignung für den jeweiligen Zweck durch den Verarbeiter notwendig. Änderungen, die dem technischen Fortschritt oder der Verbesserung unserer Erzeugnisse dienen, bleiben vorbehalten.



Produktinformation

Einsatzbereiche

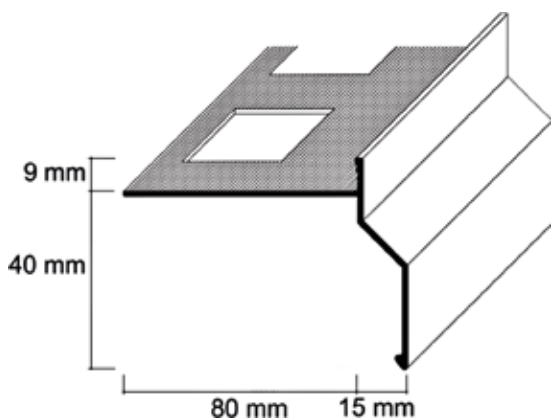
Das Triflex Balkon Abschlussprofil Stone Design wird bei der Oberfläche Triflex Stone Design eingesetzt.

Eigenschaften

Das Triflex Balkon Abschlussprofil Stone Design ist ein Aluminium-Beschichtungsprofil für einen sauberen Randabschluss und eine freie Entwässerung mittels einer vorgezogenen Tropfkante. Wasserabläufe an der Stirnkante der Balkonkragplatte werden dadurch vermieden.

Lieferform

Abmessungen siehe Detailskizze:



Profillänge 300 cm

Systemzubehör: Stoßverbinder, 90° Außenecke (keine Innenecke)

Farbtöne

7004 Signalgrau

Verarbeitungsbedingungen

Das auf Länge zugeschnittene Triflex Balkon Abschlussprofil wird auf der Unterseite mit Triflex Reiniger entfettet, aufgeraut und mittels Triflex Cryl Spachtel auf dem Untergrund ausgerichtet und verklebt. Nach der Aushärtung des Spachtels wird der aufliegende Profilschenkel mit einem 20 cm breiten Abdichtungstreifen mit Triflex ProDetail inkl. Triflex Spezialvlies auf der ganzen Profillänge eingedichtet. Dabei ist das Triflex Spezialvlies bis an die Vorderkante des Profils zu führen.

Anschließend erfolgt der weitere Aufbau wie im Triflex-Abdichtungssystem beschrieben. Profilstöße werden mittels Stoßverbinder verbunden. Die Stoßverbinder werden mit Triflex Cryl Spachtel angeheftet.



Grundlegende Hinweise

Wir gewährleisten die gleichbleibend hohe Qualität unserer Produkte. Den Triflex-Systemen dürfen keine systemfremden Stoffe zugemischt werden.

Die anwendungstechnische Beratung über den Einsatz unserer Produkte beruht auf umfangreichen Entwicklungsarbeiten sowie langjährigen Erfahrungen und erfolgt nach bestem Wissen. Die verschiedenartigsten Anforderungen am Objekt, unter den unterschiedlichsten Bedingungen, machen jedoch eine Prüfung auf Eignung für den jeweiligen Zweck durch den Verarbeiter notwendig. Änderungen, die dem technischen Fortschritt oder der Verbesserung unserer Erzeugnisse dienen, bleiben vorbehalten.

Produktinformation

Einsatzbereiche

Triflex Colour Mix wird zur Oberflächengestaltung von Triflex-Systemen eingesetzt.

Eigenschaften

Triflex Colour Mix ist ein dekoratives, farbiges Einstreugemisch, bestehend aus speziell aufeinander abgestimmten Stoffen.

Lieferform

Eimerware

10,00 kg Triflex Colour Mix

Farbtöne

Triflex Colour Mix wird in das farbig abgestimmte Triflex Cryl Finish 205 eingestreut:

Triflex Colour Mix	Triflex Cryl Finish 205
A719 Grau	7030 Quarz 03
A720 Blau	5081 Opal 03
A721 Graublau	5092 Opal 02
A722 Graugrün	7030 Quarz 03
A724 Rotorange	2053 Bernstein 02
A727 Cremebeige	2053 Bernstein 02
A728 Anthrazitgrau	7043 Schiefer 03
A729 Steinrot	8081 Rubin 01
A730 Weiß	9010 Sand 01 (Weiß)
A731 Hellgrau	9010 Sand 01 (Weiß)

Lagerung

Kühl und trocken lagern. Direkte Sonnenbestrahlung der Gebinde sollte, auch auf der Baustelle, vermieden werden.

Verarbeitungsbedingungen

Die Verarbeitung kann bei Untergrund- und Umgebungstemperaturen zwischen mind. +10 °C und max. +35 °C durchgeführt werden.

Triflex Colour Mix wird mit einer Trichterspritzpistole mit Colour Mix Spezialaufsatz gleichmäßig und im Überschuss in die noch frische Versiegelung Triflex Cryl Finish 205 eingestreut. Triflex Colour Mix ist dabei farbig mit dem Finish abzustimmen (siehe Farbtöne).

Nach der Aushärtung von Triflex Cryl Finish 205 (ca. 2 Std. bei +20 °C) wird das überschüssige Triflex Colour Mix sorgfältig abgefegt. Verunreinigungen der Fläche (z. B. durch verdrehtes Schuhwerk, Werkzeug oder Ähnliches) sind dabei unbedingt zu vermeiden.

Nach einer weiteren Stunde Wartezeit wird abschließend die so vorbereitete Fläche mit Triflex Cryl Finish Satin im Kreuzgang versiegelt. Für die Verarbeitung von Triflex Cryl Finish 205 und Triflex Cryl Finish Satin ist die Triflex Finishwalze zu verwenden.

Falls Aufkantungen, Details etc. abgedichtet wurden, werden diese Bereiche vor der Versiegelung der Fläche ausgeführt.



Materialverbrauch

Ca. 0,80 bis 1,00 kg/m² auf glatter ebener Fläche

Hinweise auf besondere Gefahren

Siehe Sicherheitsdatenblatt, Abschnitt 2

Sicherheitsratschläge

Siehe Sicherheitsdatenblatt, Abschnitt 7 und 8

Maßnahmen bei Unfällen und Bränden

Siehe Sicherheitsdatenblatt, Abschnitt 4, 5 und 6

Grundlegende Hinweise

Wir gewährleisten die gleichbleibend hohe Qualität unserer Produkte. Den Triflex-Systemen dürfen keine systemfremden Stoffe zugemischt werden.

Die anwendungstechnische Beratung über den Einsatz unserer Produkte beruht auf umfangreichen Entwicklungsarbeiten sowie langjährigen Erfahrungen und erfolgt nach bestem Wissen. Die verschiedenartigsten Anforderungen am Objekt, unter den unterschiedlichsten Bedingungen, machen jedoch eine Prüfung auf Eignung für den jeweiligen Zweck durch den Verarbeiter notwendig. Änderungen, die dem technischen Fortschritt oder der Verbesserung unserer Erzeugnisse dienen, bleiben vorbehalten.







Spezialgrundierung

Triflex Cryl Pinhole Paste

Produktinformation

Einsatzbereiche

Triflex Cryl Pinhole Paste wird als Spezialgrundierung auf saugenden Untergründen wie z. B. Beton oder Estrich für Triflex-Systeme auf PMMA-Harzbasis sowie zur Untergrundvorbehandlung eingesetzt. Durch das Gewicht des Triflex Cryl Pinhole Paste wird die Bildung von Luftporen (Pinholes) verhindert.

Eigenschaften

2-komponentige Spezialgrundierung auf Basis von Polymethylmethacrylatharz (PMMA). Triflex Cryl Pinhole Paste zeichnet sich durch folgende Qualitätsmerkmale aus:

- Schnell reaktiv
- Lösemittelfrei
- Maximal pinholevermeidend

Lieferform

Eimerware

Sommer	Winter	
10,00 kg	10,00 kg	Triflex Cryl Pinhole Paste Basisharz
0,10 kg	0,20 kg	Triflex Katalysator (1 x / 2 x 0,10 kg)
10,10 kg	10,20 kg	

Farbtöne

Beige

Lagerung

Kühl, trocken, frostfrei und ungeöffnet sowie ungemischt ca. 6 Monate. Direkte Sonnenbestrahlung der Gebinde sollte, auch auf der Baustelle, vermieden werden.

Verarbeitungsbedingungen

Triflex Cryl Pinhole Paste kann bei Untergrund- und Umgebungstemperaturen von mind. 0 °C bis max. +35 °C verarbeitet werden. In geschlossenen Räumen kann Triflex Cryl Pinhole Paste nicht angewendet werden.



Vorbereitung des Untergrundes

Der Untergrund muss durch Fräsen oder Kugelstrahlen so vorbereitet werden, dass er tragfähig, trocken und frei von losen oder haftungsmindernden Bestandteilen ist. Es ist darauf zu achten, dass eine rückseitige Durchfeuchtung aufgrund baulicher Gegebenheiten ausgeschlossen ist. Die Restfeuchte im Untergrund darf 6 Gew.-% nicht überschreiten. Die Untergrundhaftung ist im Einzelfall am Objekt zu prüfen. Mindesthaftzugfestigkeit: 1,5 N/mm².

Der Einsatz auf Asphalt ist nicht zulässig. Bei einem Einsatz auf kunststoffmodifizierten Mörteln ist vor Ort eine Verträglichkeitsprüfung durchzuführen.

Bei Ausführung muss die Oberflächentemperatur mind. 3 °C über dem Taupunkt liegen. Bei Unterschreitung kann sich auf der zu bearbeitenden Oberfläche ein trennend wirkender Feuchtigkeitsfilm bilden (DIN 4108-5, Tab. 1). Siehe Taupunkttemperaturtabelle.

Mischanleitung

Nach gründlichem Aufrühren des Basisharzes wird die dazugehörige Katalysatormenge klumpenfrei bei langsam laufendem Rührwerk eingemischt. Rührzeit 1 bis max. 2 Min.

Mischungsverhältnis

Im Temperaturbereich von:

0 °C bis +15 °C	10,00 kg Basisharz + 0,20 kg Katalysator
+15 °C bis +25 °C	10,00 kg Basisharz + 0,10 kg Katalysator
+25 °C bis +35 °C	10,00 kg Basisharz + 0,05 kg Katalysator

Spezialgrundierung Triflex Cryl Pinhole Paste



Produktinformation

Verarbeitungshinweise

Triflex Cryl Pinhole Paste mit Glättkelle als Kratzspachtelung auftragen. Das Material muss in die Oberfläche gedrückt werden. Falls die Fläche zuvor nicht mit anderen Primern (z. B. Triflex Cryl Primer 276 oder 287) grundiert wurde, wird Triflex Cryl Pinhole Paste zweilagig aufgetragen. Die zweite Lage kann, je nach Untergrundbeschaffenheit, nur partiell aufgetragen werden.

Wichtiger Hinweis:

Auf der Baustelle ist eine (Fein)Waage erforderlich.

Materialverbrauch

Mit vorheriger Grundierung:
ca. 0,25 bis 0,30 kg/m² auf glatter ebener Fläche

Ohne vorherige Grundierung:
2 Arbeitsschritte mit ca. 0,40 kg/m² im ersten Arbeitsschritt und
ca. 0,15 bis 0,30 kg/m² im zweiten Arbeitsschritt.
Zweiter Arbeitsschritt nach klebefreier Oberfläche.

Topfzeit

Ca. 20 Min. bei +20 °C

Trockenzeit

Regenfest nach:	ca. 25 Min. bei +20 °C
Begehbar/überarbeitbar nach:	ca. 45 Min. bei +20 °C
Belastbar nach:	ca. 2 Std. bei +20 °C

Hinweise auf besondere Gefahren

Siehe Sicherheitsdatenblatt, Abschnitt 2

Sicherheitsratschläge

Siehe Sicherheitsdatenblatt, Abschnitt 7 und 8

Maßnahmen bei Unfällen und Bränden

Siehe Sicherheitsdatenblatt, Abschnitt 4, 5 und 6

Grundlegende Hinweise

Wir gewährleisten die gleichbleibend hohe Qualität unserer Produkte. Den Triflex-Systemen dürfen keine systemfremden Stoffe zugemischt werden.

Die anwendungstechnische Beratung über den Einsatz unserer Produkte beruht auf umfangreichen Entwicklungsarbeiten sowie langjährigen Erfahrungen und erfolgt nach bestem Wissen. Die verschiedenartigsten Anforderungen am Objekt, unter den unterschiedlichsten Bedingungen, machen jedoch eine Prüfung auf Eignung für den jeweiligen Zweck durch den Verarbeiter notwendig. Änderungen, die dem technischen Fortschritt oder der Verbesserung unserer Erzeugnisse dienen, bleiben vorbehalten.



Vergussmasse Triflex Cryl R 238

Produktinformation

Einsatzbereiche

Triflex Cryl R 238 wird zum Vergießen der Einlegefugen von Kontaktschleifen (Induktionsschleifen) in Asphaltdecken eingesetzt.

Eigenschaften

2-komponentige, pigmentierte Vergussmasse auf Basis von Polymethylmethacrylatharz (PMMA). Triflex Cryl R 238 zeichnet sich durch folgende Qualitätsmerkmale aus:

- Schnell reaktiv
- Oberflächen nivellierend
- Schnell härtend
- UV-beständig
- Lösemittelfrei
- Witterungsbeständig
- Wasserdicht
- Flexibel
- Verschleißfest
- Befahrbar
- Mechanisch hoch belastbar

Lieferform

Eimerware

Sommer	Winter	
15,00 kg	15,00 kg	Triflex Cryl R 238 Basisharz
0,30 kg	0,60 kg	Triflex Katalysator (3 x / 6 x 0,10 kg)
15,30 kg	15,60 kg	

Farbtöne

7021 Schwarzgrau

Lagerung

Kühl, trocken, frostfrei und ungeöffnet sowie ungemischt ca. 6 Monate. Direkte Sonnenbestrahlung der Gebinde sollte, auch auf der Baustelle, vermieden werden.

Verarbeitungsbedingungen

Triflex Cryl R 238 kann bei Untergrund- und Umgebungstemperaturen von mind. 0 °C bis max. +35 °C verarbeitet werden. In geschlossenen Räumen ist eine Zwangslüftung mit mind. 7-fachem Luftaustausch vorzusehen.



Vorbereitung des Untergrundes

Der Untergrund muss tragfähig, trocken und frei von losen oder haftungsmindernden Bestandteilen sein.

Bei Ausführung muss die Oberflächentemperatur mind. 3 °C über dem Taupunkt liegen. Bei Unterschreitung kann sich auf der zu bearbeitenden Oberfläche ein trennend wirkender Feuchtigkeitsfilm bilden (DIN 4108-5, Tab. 1). Siehe Taupunkttemperaturtabelle.

Mischanleitung

Nach gründlichem Aufrühren des Basisharzes wird die dazugehörige Katalysatormenge klumpenfrei bei langsam laufendem Rührwerk eingemischt. Rührzeit mind. 2 Min.

Wichtiger Hinweis:

Für das Anmischen ist ausschließlich Katalysator in Pulverform zu verwenden.

Mischungsverhältnis

Im Temperaturbereich von:

0 °C bis +5 °C	15,00 kg Basisharz + 0,60 kg Katalysator
+5 °C bis +15 °C	15,00 kg Basisharz + 0,60 kg Katalysator
+15 °C bis +35 °C	15,00 kg Basisharz + 0,30 kg Katalysator

Materialverbrauch

Ca. 1,85 kg/m² pro mm Schichtdicke auf glatter ebener Fläche

Vergussmasse

Triflex Cryl R 238



Produktinformation

Topfzeit

Ca. 15 Min. bei +20 °C

Trockenzeit

Regenfest nach: ca. 30 Min. bei +20 °C
Belastbar nach: ca. 1 Std. bei +20 °C

Hinweise auf besondere Gefahren

Siehe Sicherheitsdatenblatt, Abschnitt 2

Sicherheitsratschläge

Siehe Sicherheitsdatenblatt, Abschnitt 7 und 8

Maßnahmen bei Unfällen und Bränden

Siehe Sicherheitsdatenblatt, Abschnitt 4, 5 und 6

Grundlegende Hinweise

Wir gewährleisten die gleichbleibend hohe Qualität unserer Produkte. Den Triflex-Systemen dürfen keine systemfremden Stoffe zugemischt werden.

Die anwendungstechnische Beratung über den Einsatz unserer Produkte beruht auf umfangreichen Entwicklungsarbeiten sowie langjährigen Erfahrungen und erfolgt nach bestem Wissen. Die verschiedenartigsten Anforderungen am Objekt, unter den unterschiedlichsten Bedingungen, machen jedoch eine Prüfung auf Eignung für den jeweiligen Zweck durch den Verarbeiter notwendig. Änderungen, die dem technischen Fortschritt oder der Verbesserung unserer Erzeugnisse dienen, bleiben vorbehalten.



Vergussmasse Triflex Cryl R 239

Produktinformation

Einsatzbereiche

Triflex Cryl R 239 wird zum Vergießen der Einlegefugen (Fugenbreite zwischen 5 bis 20 mm) von Kontaktschleifen (Induktionsschleifen) in Asphaltdecken eingesetzt. Triflex Cryl R 239 ist nicht geeignet für das Abdichten von Bewegungsfugen.

Eigenschaften

2-komponentige, pigmentierte Vergussmasse auf Basis von Polymethylmethacrylatharz (PMMA). Triflex Cryl R 239 zeichnet sich durch folgende Qualitätsmerkmale aus:

- Oberflächen nivellierend
- Schnell reaktiv
- Witterungsbeständig
- Wasserdicht
- Flexibel
- Verschleißfest
- UV-beständig
- Befahrbar
- Mechanisch hoch belastbar

Lieferform

Eimerware

Sommer	Winter	
5,00 kg	5,00 kg	Triflex Cryl R 239 Basisharz
0,10 kg	0,20 kg	Triflex Katalysator (1 x / 2 x 0,10 kg)
5,10 kg	5,20 kg	

Farbtöne

7021 Schwarzgrau

Lagerung

Kühl, trocken, frostfrei und ungeöffnet sowie ungemischt ca. 6 Monate. Direkte Sonnenbestrahlung der Gebinde sollte, auch auf der Baustelle, vermieden werden.

Verarbeitungsbedingungen

Triflex Cryl R 239 kann bei Untergrund- und Umgebungstemperaturen von mind. 0 °C bis max. +35 °C verarbeitet werden. In geschlossenen Räumen ist eine Zwangslüftung mit mind. 7-fachem Luftaustausch vorzusehen.



Vorbereitung des Untergrundes

Der Untergrund muss tragfähig, trocken und frei von losen oder haftungsmindernden Bestandteilen sein.

Bei Ausführung muss die Oberflächentemperatur mind. 3 °C über dem Taupunkt liegen. Bei Unterschreitung kann sich auf der zu bearbeitenden Oberfläche ein trennend wirkender Feuchtigkeitsfilm bilden (DIN 4108-5, Tab. 1). Siehe Taupunkttemperaturtabelle.

Mischanleitung

Nach gründlichem Aufrühren des Basisharzes wird die dazugehörige Katalysatormenge klumpenfrei bei langsam laufendem Rührwerk eingemischt. Rührzeit mind. 2 Min.

Mischungsverhältnis

Im Temperaturbereich von:

0 °C bis +5 °C	5,00 kg Basisharz + 0,20 kg Katalysator
+5 °C bis +15 °C	5,00 kg Basisharz + 0,20 kg Katalysator
+15 °C bis +35 °C	5,00 kg Basisharz + 0,10 kg Katalysator

Materialverbrauch

Ca. 1,85 kg/Liter auf glatter ebener Fläche

Topfzeit

Ca. 15 Min. bei +20 °C

Trockenzeit

Regenfest nach:	ca. 30 Min. bei +20 °C
Belastbar nach:	ca. 1 Std. bei +20 °C



Produktinformation

Hinweise auf besondere Gefahren

Siehe Sicherheitsdatenblatt, Abschnitt 2

Sicherheitsratschläge

Siehe Sicherheitsdatenblatt, Abschnitt 7 und 8

Maßnahmen bei Unfällen und Bränden

Siehe Sicherheitsdatenblatt, Abschnitt 4, 5 und 6

Grundlegende Hinweise

Wir gewährleisten die gleichbleibend hohe Qualität unserer Produkte. Den Triflex-Systemen dürfen keine systemfremden Stoffe zugemischt werden.

Die anwendungstechnische Beratung über den Einsatz unserer Produkte beruht auf umfangreichen Entwicklungsarbeiten sowie langjährigen Erfahrungen und erfolgt nach bestem Wissen. Die verschiedenartigsten Anforderungen am Objekt, unter den unterschiedlichsten Bedingungen, machen jedoch eine Prüfung auf Eignung für den jeweiligen Zweck durch den Verarbeiter notwendig. Änderungen, die dem technischen Fortschritt oder der Verbesserung unserer Erzeugnisse dienen, bleiben vorbehalten.



Triflex Creative Design Zubehör

Triflex Design Folie

Produktinformation

Einsatzbereiche

Die Triflex Design Folie wird zur flächigen Oberflächengestaltung von Triflex Creative Design eingesetzt und kann mit den Oberflächenvarianten „Micro Chips“ oder „Colour Design“ kombiniert werden.

Eigenschaften

Die Triflex Design Folie ist eine 3-lagige Applikationshilfe, bestehend aus einer Kaschierfolie, einer selbstklebenden Sandstrahlfolie (Foliennetz) und einer Trägerfolie, zum Erstellen von Mustern in Fliesenoptik oder anderen frei gestaltbaren Motiven auf Balkonoberflächen.



Lieferform

Verlegeart: Negativ

Fläche mit Fliesenmuster „Fliese 30 x 30 cm“
Abmessungen: 156 x 94 cm, 1,47 m²

Fläche mit Fliesenmuster „Fliese 10 x 10 cm“
Abmessungen: 130,4 x 87,2 cm, 1,14 m²

Fläche mit Fliesenmuster „Fliese 14,5 x 14,5 cm“
Abmessungen: 156 x 94 cm, 1,47 m²

Fläche mit Fliesenmuster „Fliese 19,5 x 19,5 cm“
Abmessungen: 165 x 83 cm, 1,37 m²

Fläche mit Fliesenmuster „Bruchstein“
Abmessungen: 120 x 87 cm, 1,04 m²

Fläche mit Fliesenmuster „Bruchstein dünne Fuge“
Abmessungen: 120 x 87 cm, 1,04 m²

Fläche mit Fliesenmuster „Fliese 19,5 x 14,5 cm“
Abmessungen: 165 x 94 cm, 1,55 m²

Fläche mit Fliesenmuster „Fliese 30 x 19,5 cm“
Abmessungen: 156 x 94 cm, 1,46 m²

Fläche mit Fliesenmuster „Wilder Verband“
Abmessungen: 121 x 81 cm, 0,98 m²

Folienband für die Erstellungen oder Erweiterung von Fliesenmustern auf Flächen oder an Details und Anschlüssen:

Rollenware

5 mm x 25 m	b x l	Triflex Design Tape
8 mm x 25 m	b x l	Triflex Design Tape
10 mm x 25 m	b x l	Triflex Design Tape

Lagerung

Bei mindestens +10 °C und max. +30 °C trocken lagern. Direkte Sonnenbestrahlung vermeiden. Auch auf der Baustelle bei konstanten Temperaturen und nicht in der Sonne lagern.

Verarbeitungsbedingungen

Die Verarbeitung der Triflex Design Folie ist bei möglichst konstanten Temperaturen durchzuführen. Eine Untergrundtemperatur von +30 °C darf dabei nicht überschritten werden. Unebenheiten, Rauigkeiten und Porositäten müssen gesondert berücksichtigt werden.

Vorbereitung des Untergrundes

Der Untergrund ist vor Ausführung der Arbeiten und während der Verarbeitung auf ausreichendes und korrektes Gefälle und Ebenheit zu überprüfen. Für die Ableitung von Niederschlagwasser und zur Vermeidung von Pfützen empfehlen wir die Ausbildung eines Gefälles.

Die Untergrundtemperatur muss beim Aufkleben der Folie mindestens +10 °C betragen und mind. 3 °C über dem Taupunkt liegen. Bei Unterschreitung kann sich auf der zu bearbeitenden Oberfläche ein trennend wirkender Feuchtigkeitsfilm bilden (DIN 4108-5, Tab. 1).
Siehe Taupunkttemperaturtabelle.

Verarbeitungshinweise

Die Triflex Design Folie wird auf die Versiegelungsschicht aufgeklebt. Falls Aufkantung, Details usw. abgedichtet wurden, werden diese Bereiche vor der Versiegelung ausgeführt.

Materialverbrauch

1 m² Triflex Design Folie pro 1 m² Untergrund auf glatter ebener Fläche (plus Verschnitt).



Produktinformation

Grundlegende Hinweise

Wir gewährleisten die gleichbleibend hohe Qualität unserer Produkte. Den Triflex-Systemen dürfen keine systemfremden Stoffe zugemischt werden.

Die anwendungstechnische Beratung über den Einsatz unserer Produkte beruht auf umfangreichen Entwicklungsarbeiten sowie langjährigen Erfahrungen und erfolgt nach bestem Wissen. Die verschiedenartigsten Anforderungen am Objekt, unter den unterschiedlichsten Bedingungen, machen jedoch eine Prüfung auf Eignung für den jeweiligen Zweck durch den Verarbeiter notwendig. Änderungen, die dem technischen Fortschritt oder der Verbesserung unserer Erzeugnisse dienen, bleiben vorbehalten.



Zubehör

Triflex Entkopplungsbahn DC-Mat

Produktinformation

Einsatzbereiche

Die Triflex Entkopplungsbahn DC-Mat wird im System Triflex ProDrain eingesetzt.

Eigenschaften

Die Triflex Entkopplungsbahn DC-Mat ist eine beidseitig vlieskaschierte Matte mit innenliegenden Quarzsandkammern und integrierten Entkopplungskanälen.

Das Flächengewicht beträgt ca. 2,30 kg/m².

Die Materialdicke beträgt ca. 3,2 mm.

- Wasserdicht
- Verformbar
- Rissüberbrückend
- Trittschallmindernd

Lieferform

Rollenware

100 x 500 cm b x l Triflex Entkopplungsbahn DC-Mat

Farbtöne

Weiß

Lagerung

Die Triflex Entkopplungsbahn DC-Mat ist in der Originalverpackung trocken und stehend zu lagern und zu transportieren sowie vor Beschädigung durch Stöße zu schützen. Bei Temperaturen von +5 °C bis +30 °C lagern. Ungeöffnet 24 Monate lagerfähig.



Verarbeitungsbedingungen

Triflex Entkopplungsbahn DC-Mat kann bei Untergrund- und Umgebungstemperaturen von +5 °C bis max. +30 °C verarbeitet werden.

Verarbeitungshinweise

Siehe Systembeschreibung Triflex ProDrain

Grundlegende Hinweise

Wir gewährleisten die gleichbleibend hohe Qualität unserer Produkte. Den Triflex-Systemen dürfen keine systemfremden Stoffe zugemischt werden.

Die anwendungstechnische Beratung über den Einsatz unserer Produkte beruht auf umfangreichen Entwicklungsarbeiten sowie langjährigen Erfahrungen und erfolgt nach bestem Wissen. Die verschiedenartigsten Anforderungen am Objekt, unter den unterschiedlichsten Bedingungen, machen jedoch eine Prüfung auf Eignung für den jeweiligen Zweck durch den Verarbeiter notwendig. Änderungen, die dem technischen Fortschritt oder der Verbesserung unserer Erzeugnisse dienen, bleiben vorbehalten.





Vergussmasse Triflex FlexFiller

Produktinformation

Einsatzbereiche

Triflex FlexFiller wird zum Vergießen von Fugen eingesetzt.

Eigenschaften

2-komponentige, pigmentierte Vergussmasse auf Basis von Polymethylmethacrylatharz (PMMA). Triflex FlexFiller zeichnet sich durch folgende Qualitätsmerkmale aus:

- Oberflächen nivellierend
- Schnell reaktiv
- Witterungsbeständig
- Wasserdicht
- Flexibel
- Mechanisch belastbar
- Verschleißfest
- UV-beständig

Lieferform

Eimerware

Sommer	Winter	
10,00 kg	10,00 kg	Triflex FlexFiller Basisharz
0,20 kg	0,60 kg	Triflex Katalysator (2 x / 6 x 0,10 kg)
10,20 kg	10,60 kg	

Farbtöne

7032 Kieselgrau
7043 Verkehrsgrau B

Lagerung

Kühl, trocken, frostfrei und ungeöffnet sowie ungemischt ca. 6 Monate. Direkte Sonnenbestrahlung der Gebinde sollte, auch auf der Baustelle, vermieden werden.

Verarbeitungsbedingungen

Triflex FlexFiller kann bei Untergrund- und Umgebungstemperaturen von mind. 0 °C bis max. +35 °C verarbeitet werden. In geschlossenen Räumen ist eine Zwangsentlüftung mit mind. 7-fachem Luftaustausch pro Stunde vorzusehen.



Vorbereitung des Untergrundes

Der Untergrund muss tragfähig, trocken und frei von losen oder haftungsmindernden Bestandteilen sein. Es ist darauf zu achten, dass eine rückseitige Durchfeuchtung aufgrund baulicher Gegebenheiten ausgeschlossen ist. Die Untergrundhaftung ist im Einzelfall am Objekt zu prüfen.

Bei Ausführung muss die Oberflächentemperatur mind. 3 °C über dem Taupunkt liegen. Bei Unterschreitung kann sich auf der zu bearbeitenden Oberfläche ein trennend wirkender Feuchtigkeitsfilm bilden (DIN 4108-5, Tab. 1). Siehe Taupunkttemperaturtabelle.

Mischanleitung

Nach gründlichem Aufrühren des Basisharzes wird die dazugehörige Katalysatormenge klumpenfrei bei langsam laufendem Rührwerk eingemischt. Rührzeit mind. 2 Min. Bei Kleinmengen kann mit einem Rührholz gemischt werden.

Mischungsverhältnis

Im Temperaturbereich von:

0 °C bis +5 °C	10,00 kg Basisharz + 0,60 kg Katalysator
+5 °C bis +15 °C	10,00 kg Basisharz + 0,40 kg Katalysator
+15 °C bis +35 °C	10,00 kg Basisharz + 0,20 kg Katalysator

Materialverbrauch

Ca. 1,40 kg/m² pro mm Schichtdicke auf glatter ebener Fläche

Topfzeit

Ca. 15 Min. bei +20 °C

Trockenzeit

Regenfest nach:	ca. 30 Min. bei +20 °C
Belastbar nach:	ca. 3 Std. bei +20 °C



Produktinformation

Hinweise auf besondere Gefahren

Siehe Sicherheitsdatenblatt, Abschnitt 2

Sicherheitsratschläge

Siehe Sicherheitsdatenblatt, Abschnitt 7 und 8

Maßnahmen bei Unfällen und Bränden

Siehe Sicherheitsdatenblatt, Abschnitt 4, 5 und 6

Grundlegende Hinweise

Wir gewährleisten die gleichbleibend hohe Qualität unserer Produkte. Den Triflex-Systemen dürfen keine systemfremden Stoffe zugemischt werden.

Die anwendungstechnische Beratung über den Einsatz unserer Produkte beruht auf umfangreichen Entwicklungsarbeiten sowie langjährigen Erfahrungen und erfolgt nach bestem Wissen. Die verschiedenartigsten Anforderungen am Objekt, unter den unterschiedlichsten Bedingungen, machen jedoch eine Prüfung auf Eignung für den jeweiligen Zweck durch den Verarbeiter notwendig. Änderungen, die dem technischen Fortschritt oder der Verbesserung unserer Erzeugnisse dienen, bleiben vorbehalten.



Produktinformation

Einsatzbereiche

Das Triflex FloorTattoo wird zur Oberflächengestaltung von Triflex-Systemen eingesetzt und mit den Oberflächenvarianten „Micro Chips“ oder „Colour Design“ kombiniert.

Eigenschaften

Das Triflex FloorTattoo ist eine 3-lagige Applikationshilfe, bestehend aus einer Kaschierfolie, einer selbstklebenden Sandstrahlfolie (Schablonenfolie) und einer Trägerfolie, zum Erstellen von Logos, Zeichen oder anderen frei gestaltbaren Verzierungen auf Balkonoberflächen.

Lieferform

Verlegeart: Positiv/Negativ

Triflex FloorTattoo Pustelblume
Abmessungen: 95 cm x 120 cm

Triflex FloorTattoo Geweih
Abmessungen: 66 cm x 80 cm

Weitere Motive entnehmen Sie bitte der Broschüre „Motivübersicht Triflex Creative Design“.

Lagerung

Bei mindestens +10 °C und max. +30 °C trocken lagern. Direkte Sonnenbestrahlung vermeiden. Auch auf der Baustelle bei konstanten Temperaturen und nicht in der Sonne lagern.

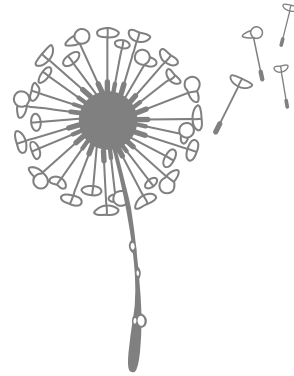
Verarbeitungsbedingungen

Die Verarbeitung von Triflex FloorTattoo ist bei möglichst konstanten Temperaturen durchzuführen. Eine Untergrundtemperatur von +30 °C darf dabei nicht überschritten werden. Unebenheiten, Rauigkeiten und Porositäten müssen gesondert berücksichtigt werden.

Vorbereitung des Untergrundes

Der Untergrund ist vor Ausführung der Arbeiten und während der Verarbeitung auf ausreichendes und korrektes Gefälle und Ebenheit zu überprüfen. Für die Ableitung von Niederschlagwasser und zur Vermeidung von Pfützen empfehlen wir die Ausbildung eines Gefälles.

Die Untergrundtemperatur muss beim Aufkleben der Folie mindestens +10 °C betragen und mind. 3 °C über dem Taupunkt liegen. Bei Unterschreitung kann sich auf der zu bearbeitenden Oberfläche ein trennend wirkender Feuchtigkeitsfilm bilden (DIN 4108-5, Tab. 1).
Siehe Taupunkttemperaturtabelle.



Verarbeitungshinweise

Das Triflex FloorTattoo wird auf die Versiegelungsschicht aufgeklebt. Falls Aufkantungen, Details usw. abgedichtet wurden, werden diese Bereiche vor der Versiegelung ausgeführt.

Materialverbrauch

1 m² Triflex FloorTattoo pro 1 m² Untergrund auf glatter ebener Fläche (plus Verschnitt).

Grundlegende Hinweise

Wir gewährleisten die gleichbleibend hohe Qualität unserer Produkte. Den Triflex-Systemen dürfen keine systemfremden Stoffe zugemischt werden.

Die anwendungstechnische Beratung über den Einsatz unserer Produkte beruht auf umfangreichen Entwicklungsarbeiten sowie langjährigen Erfahrungen und erfolgt nach bestem Wissen. Die verschiedenartigsten Anforderungen am Objekt, unter den unterschiedlichsten Bedingungen, machen jedoch eine Prüfung auf Eignung für den jeweiligen Zweck durch den Verarbeiter notwendig. Änderungen, die dem technischen Fortschritt oder der Verbesserung unserer Erzeugnisse dienen, bleiben vorbehalten.

Härter

Triflex Flüssigkatalysator



Produktinformation

Einsatzbereiche

Triflex Flüssigkatalysator wird als alternative Härterkomponente anstelle von pulverförmigem Triflex Katalysator bei der Verarbeitung reaktiver PMMA-Produkte eingesetzt.

Triflex Flüssigkatalysator ist nicht geeignet für Triflex Cryl Finish Satin und Triflex Cryl R 238.

Eigenschaften

Flüssiger Härter für fast alle Triflex PMMA-Produkte. Triflex Katalysator ist kein Bindemittel oder Harz, sondern eine sauerstoffreiche Chemikalie, die als Auslöser (Initiator) die Härtung (Polymerisation) voraktiver, reaktiver PMMA-Harze bewirkt.

Lieferform

Kartusche

1,16 kg Triflex Flüssigkatalysator *

Kunststoffkanister

20,00 kg Triflex Flüssigkatalysator

* Das entspricht einer Füllmenge von 1 Liter Flüssigkatalysator bzw. der Reaktionsmenge von 1,00 kg pulverförmigen Triflex Katalysator. Eine Verpackungseinheit enthält vier Kartuschen.

Lagerung

Triflex Flüssigkatalysator in geschlossenen Gebinden trocken, fern von Zünd- und Wärmequellen sowie frostfrei bei Temperaturen zwischen 0 °C und +25 °C lagern und vor direkter Sonneneinstrahlung schützen. Die Kartusche sollte liegend gelagert werden. Bei starker Erwärmung kann es zur Selbstentzündung kommen.

Den Katalysator vor Verunreinigungen schützen! Bereits geringfügige Verunreinigungsmengen von Schmutz, Asche, Rost, Metallstaub und ähnlichem können die schnelle Zersetzung des Katalysators bewirken. Dies kann zu einer Gefahrenentwicklung und zu einem Rückgang der Reaktionsfähigkeit führen.

Mischanleitung

Vor Gebrauch Kartusche 1 Min. gut aufschütteln. Bei einer längeren Lagerung können sich Bestandteile des Katalysators absetzen. Eine gleichmäßige Verteilung der Inhaltsstoffe ist für ein zufriedenstellendes Verarbeitungsergebnis zwingend notwendig.

Die Dosierung ist der Produktinformation des jeweils zu verarbeitenden Produkts zu entnehmen. Die Kartusche enthält eine Skala zur Umrechnung auf die gleiche Reaktionsmenge an pulverförmigen Triflex Katalysator.

Die Dosierung erfolgt mit der separat erhältlichen Triflex Kartuschenpresse. Die benötigte Menge kann über eine Skala auf der Kartusche abgelesen werden. Bei einer Über- bzw. Unterdosierung kann die Härtungsreaktion nicht vollständig ablaufen und das Produkt erreicht nicht die zugesicherten mechanischen und chemischen Eigenschaften.



Verarbeitungshinweise

Der Katalysator wird gleichmäßig ins PMMA-Basisharz eingerührt. Siehe jeweilige Produktinformation.

Hinweise auf besondere Gefahren

Siehe Sicherheitsdatenblatt, Abschnitt 2

Sicherheitsratschläge

Siehe Sicherheitsdatenblatt, Abschnitt 7 und 8

Maßnahmen bei Unfällen und Bränden

Siehe Sicherheitsdatenblatt, Abschnitt 4, 5 und 6

Grundlegende Hinweise

Wir gewährleisten die gleichbleibend hohe Qualität unserer Produkte. Den Triflex-Systemen dürfen keine systemfremden Stoffe zugemischt werden.

Die anwendungstechnische Beratung über den Einsatz unserer Produkte beruht auf umfangreichen Entwicklungsarbeiten sowie langjährigen Erfahrungen und erfolgt nach bestem Wissen. Die verschiedenartigsten Anforderungen am Objekt, unter den unterschiedlichsten Bedingungen, machen jedoch eine Prüfung auf Eignung für den jeweiligen Zweck durch den Verarbeiter notwendig. Änderungen, die dem technischen Fortschritt oder der Verbesserung unserer Erzeugnisse dienen, bleiben vorbehalten.



Produktinformation

Einsatzbereiche

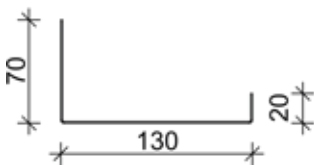
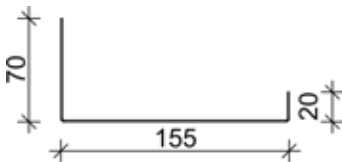
Die Entwässerungsrinne Triflex Framebox wird in barrierefreien Türschwellen sowie auf allen Flächen mit einem Gegengefälle eingesetzt, um eine reibungslose Entwässerung zu gewährleisten. Triflex Framebox ist im Verbund mit dem System Triflex BIS und den Produkten Triflex Ceryl Level 215+ und Triflex CeFix Screed 631 anzuwenden.

Eigenschaften

Triflex Framebox ist eine verschachtelbare Rinne aus verzinktem Stahl und somit bauseits flexibel einsetzbar.

Lieferform

Abmessungen siehe Detailskizze:



Profilbreite: 15,5 cm oder 13 cm jeweils als Typ B (breit) oder Typ S (schmal).
 Profillänge: 50 oder 100 cm

Systemzubehör:

Höhenversteller, ACO Frameline, Ablaufstutzen DN 40, ACO-Roste
 (Maschenrost, Längsstabrost & Längsstegrost)

Verarbeitungsbedingungen

Die Triflex Framebox wird bauseits auf die notwendige Breite ausgezogen. Ein Zuschchnitt ist nur erforderlich, sobald eine Außen- oder Innenecke erstellt werden muss. Für eine reibungslose Entwässerung ist ein Gefälle in Richtung des Ablaufstutzens einzubauen.



Grundlegende Hinweise

Wir gewährleisten die gleichbleibend hohe Qualität unserer Produkte. Den Triflex-Systemen dürfen keine systemfremden Stoffe zugemischt werden.

Die anwendungstechnische Beratung über den Einsatz unserer Produkte beruht auf umfangreichen Entwicklungsarbeiten sowie langjährigen Erfahrungen und erfolgt nach bestem Wissen. Die verschiedenartigsten Anforderungen am Objekt, unter den unterschiedlichsten Bedingungen, machen jedoch eine Prüfung auf Eignung für den jeweiligen Zweck durch den Verarbeiter notwendig. Änderungen, die dem technischen Fortschritt oder der Verbesserung unserer Erzeugnisse dienen, bleiben vorbehalten.

Reiniger

Triflex Glas Reiniger



Produktinformation

Einsatzbereiche

Triflex Glas Reiniger wird auf Glas eingesetzt. Er dient zur Präparation von Glasuntergründen vor dem Grundieren mit Triflex Glas Primer.

Eigenschaften

Triflex Glas Reiniger ist ein lösungsmittelhaltiges Reinigungsmittel für Glasuntergründe.

Lieferform

Einzelflasche

750 ml Triflex Glas Reiniger

Farbtöne

Transparent

Lagerung

Kühl, trocken, frostfrei und ungeöffnet sowie ungemischt ca. 12 Monate. Direkte Sonnenbestrahlung der Gebinde sollte, auch auf der Baustelle, vermieden werden.

Verarbeitungsbedingungen

Triflex Glas Reiniger kann bei Untergrund- und Umgebungstemperaturen von mind. 0 °C bis max. +35 °C verarbeitet werden.

Materialverbrauch

Je nach Verschmutzungsgrad ist mit einem Verbrauch von mind. 0,05 l/m² (50 ml) auf glatter ebener Fläche zu rechnen.

Abluftzeit

Ca. 10 Min. bei +20 °C



Hinweise auf besondere Gefahren

Siehe Sicherheitsdatenblatt, Abschnitt 2

Sicherheitsratschläge

Siehe Sicherheitsdatenblatt, Abschnitt 7 und 8

Maßnahmen bei Unfällen und Bränden

Siehe Sicherheitsdatenblatt, Abschnitt 4, 5 und 6

Grundlegende Hinweise

Wir gewährleisten die gleichbleibend hohe Qualität unserer Produkte. Den Triflex-Systemen dürfen keine systemfremden Stoffe zugemischt werden.

Die anwendungstechnische Beratung über den Einsatz unserer Produkte beruht auf umfangreichen Entwicklungsarbeiten sowie langjährigen Erfahrungen und erfolgt nach bestem Wissen. Die verschiedenartigsten Anforderungen am Objekt, unter den unterschiedlichsten Bedingungen, machen jedoch eine Prüfung auf Eignung für den jeweiligen Zweck durch den Verarbeiter notwendig. Änderungen, die dem technischen Fortschritt oder der Verbesserung unserer Erzeugnisse dienen, bleiben vorbehalten.

Wichtiger Hinweis:

Bei der Verarbeitung von Triflex Glas Reiniger sind spezielle Unterziehhandschuhe zu tragen.

Triflex HeatTec Heizlaminat

Produktinformation

Einsatzbereiche

Das Heizlaminat wird im Freiflächenheizsystem Triflex HeatTec für Rampen, Ein- und Ausfahrten, Terrassen und Laubengängen eingesetzt. Es ist entsprechend den in diesen Bereichen hohen mechanischen und chemischen Anforderungen belastbar. Auch für andere bege- oder befahrbare Bereiche im Außenbereich kann das Heizsystem Triflex HeatTec zum Einsatz kommen. Dazu zählen z. B. Bahnsteige, Hubschrauberlandeplätze, Treppenanlagen, u.v.m.

Eigenschaften

Das Triflex HeatTec Heizlaminat besteht aus:

- Carbon-/Glasgewebe für die Heizebene
- Glas-/Stahlgewebe für den Potenzialausgleich
- Epoxidharz-/Glasgewebe als Trägermaterial
- Kupferbänder zur internen Kontaktierung
- Spezial-PVC/PUR-Schlauchleitung 3 G 0,75 mm² als Anschlussleitung

Die aufgeführten Gewebearten sind eingebettet in ein ausgehärtetes Epoxid-Glasgewebe Laminat mit einem Glasübergangspunkt (T_g) von 130°. Dieser Aufbau ermöglicht einen hohen Wirkungsgrad bei der Umwandlung von elektrischer Energie in Wärmestrahlung und kann mit verschiedenen Oberflächenschutzsystemen von Triflex beschichtet werden.

Sie entsprechen den Normen:

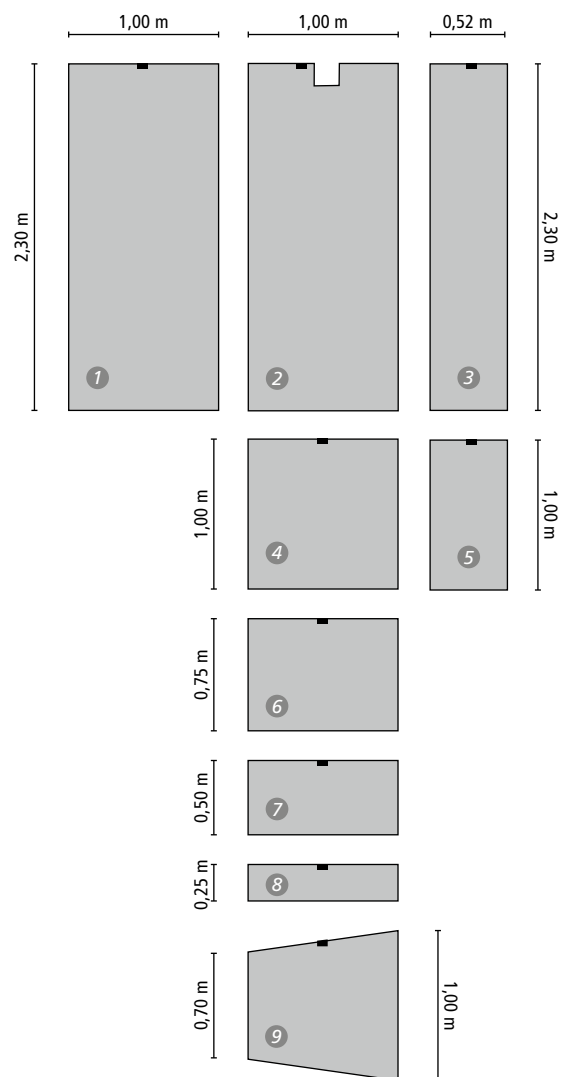
- IEC 60893 EP GC 202
- DIN 7735 HGW 2372.1
- Nema FR4
- UL 94 VO File E310805
- TÜV: EN 60335-1:2012; EN 60335-2-96:2002 + A1:2004 + A2:2009
- RoHS

Lieferform

Die Heizlaminare sind in den folgenden Abmessungen erhältlich:

- 1 Triflex HeatTec Heizlaminat: 2,30 m x 1,00 m
- 2 Triflex HeatTec Heizlaminat für Sensor: 2,30 m x 1,00 m
- 3 Triflex HeatTec Heizlaminat: 2,30 m x 0,52 m
- 4 Triflex HeatTec Heizlaminat: 1,00 m x 1,00 m
- 5 Triflex HeatTec Heizlaminat: 1,00 m x 0,52 m
- 6 Triflex HeatTec Heizlaminat: 0,75 m x 1,00 m
- 7 Triflex HeatTec Heizlaminat: 0,50 m x 1,00 m
- 8 Triflex HeatTec Heizlaminat: 0,25 m x 1,00 m
- 9 Triflex HeatTec Heizlaminat Kurve: 1,00 m x 1,00 m (außen)

Alle Laminare werden mit einem Kabel von 7,5 m Länge ausgeliefert.





Produktinformation

Lagerung

Die Lamine sind kühl, trocken und frostfrei zu lagern.

Verarbeitungshinweise

Triflex HeatTec Heizlamine können bei Umgebungstemperaturen ab mind. +5 °C bis max. +35 °C verarbeitet werden.

Technische Daten

Eigenschaft	Norm	Einheit	Wert
Dicke des Laminats	–	mm	1,2
Betriebsspannung / AC.	–	V	230
elektrische Leistung	–	W/m ²	190
Isolationswiderstand	–	MΩ/m ²	> 5
Dichte	ISO 1183	g/cm ³	ca. 1,92
Biegefestigkeit bei 23 °C längs	ISO 178	MPa	380
Biegefestigkeit bei 23 °C quer	ISO 178	MPa	365
Zugfestigkeit	SO 527	MPa	235
Brennbarkeit	UL-94 IPC	Stufe	V 0
Wasseraufnahme	TM 650	%	< 0,5
Glasübergangstemperatur	Tg IPC TM 650	°C	130
Wärmeleitfähigkeit	DIN 52612	W/mk	0,3
Längenausdehnungskoeffizient	VDE 0304/2	K-1	15.10-6

Grundlegende Hinweise

Wir gewährleisten die gleichbleibend hohe Qualität unserer Produkte. Den Triflex-Systemen dürfen keine systemfremden Stoffe zugemischt werden.

Die anwendungstechnische Beratung über den Einsatz unserer Produkte beruht auf umfangreichen Entwicklungsarbeiten sowie langjährigen Erfahrungen und erfolgt nach bestem Wissen. Die verschiedenartigsten Anforderungen am Objekt, unter den unterschiedlichsten Bedingungen, machen jedoch eine Prüfung auf Eignung für den jeweiligen Zweck durch den Verarbeiter notwendig. Änderungen, die dem technischen Fortschritt oder der Verbesserung unserer Erzeugnisse dienen, bleiben vorbehalten.



Produktinformation

Einsatzbereiche

Triflex HeatTec Kleber EP ist eine schnellhärtende, gebrauchsfertige, hochviskose Spachtelmasse zum Einkleben der Triflex HeatTec Heizlamine.

Eigenschaften

Triflex HeatTec Kleber EP ist eine 2K-Spachtelmasse auf Basis von Epoxidharz. Sie zeichnet sich durch folgende Qualitätsmerkmale aus:

- Schnell härtend
- Lösungsmittelfrei
- Hoch viskos
- Unpigmentiert
- Geruchsarm

Lieferform

Eimerware

13,30 kg Triflex HeatTec Kleber EP Basisharz

5,00 kg Triflex HeatTec Kleber EP Härter

18,30 kg

Farbtöne

Beige

Lagerung

Trocken und im Temperaturbereich von +5 °C bis +25 °C und ungeöffnet sowie ungemischt 24 Monate lagerstabil. Direkte Sonnenbestrahlung der Gebinde sowie Temperaturunterschreitungen sind, auch auf der Baustelle, zu vermeiden.

Verarbeitungsbedingungen

Triflex HeatTec Kleber EP kann bei Untergrund- und Umgebungstemperaturen von mind. +5 °C bis max. +25 °C verarbeitet werden. Hierbei muss die Temperatur mindestens 3 °C über dem Taupunkt liegen.

Vorbereitung des Untergrundes

Der Untergrund muss durch Schleifen, Fräsen oder Kugelstrahlen so vorbereitet werden, dass er tragfähig, trocken und frei von losen oder haftungsmindernden Bestandteilen ist. Es ist darauf zu achten, dass eine rückseitige Durchfeuchtung aufgrund baulicher Gegebenheiten ausgeschlossen ist. Risse, Fugenflanken und Hohlstellen sind vorher sachgerecht vorzubereiten und zu grundieren.



Mischanleitung

Das Basisharz wird gründlich aufgerührt. Anschließend wird der Härter bei langsam laufendem Rührwerk in das Basisharz restlos entleert und beide Komponenten gründlich durchgemischt. Die Spachtelmasse wird umgetopft und Quarzsand (Körnung 0,3–0,8 mm) im Verhältnis 3 : 2 (Spachtelmasse : Quarzsand) eingerührt. Rührzeit mind. 2 Min. Die fertige Mischung muss sofort verarbeitet werden.

Mischungsverhältnis

Das Mischungsverhältnis entspricht der Lieferform der Spachtelmasse. Zusätzlich hierzu ist Quarzsand (Körnung 0,3–0,8 mm) bereitzustellen. (100 : 38 Gewichtsteile / Basisharz : Härter) : 92 Gewichtsteile Quarzsand

Verarbeitungshinweise

Nach Einbetten der Lamine muss überstehender Triflex HeatTec Kleber EP rückstandslos entfernt werden, um eine einwandfreie Zwischenhaftung zum nachfolgenden Triflex Beschichtungs- bzw. Abdichtungssystem zu gewährleisten. Alternativ kann Triflex HeatTec Kleber EP mit Quarzsand im Überschuss abgestreut werden. Nach Aushärtung des Klebers wird der überschüssige Quarzsand entfernt.

Materialverbrauch

Ca. 6,0 kg/m² bei einer Rautiefe R_T = 0,5 mm
Der Verbrauch ist abhängig von der Untergrundbeschaffenheit.

Topfzeit

Ca. 7 Min. bei +20 °C

Trockenzeit

Begehbar nach: ca. 5 Std. bei +20 °C
Folgebeschichtung nach: ca. 12 bis 18 Std. bei +20 °C
Belastbar nach: ca. 3 Tagen bei +20 °C

Kleber

Triflex HeatTec Kleber EP



Produktinformation

Hinweise auf besondere Gefahren

Siehe Sicherheitsdatenblatt, Abschnitt 2

Sicherheitsratschläge

Siehe Sicherheitsdatenblatt, Abschnitt 7 und 8

Maßnahmen bei Unfällen und Bränden

Siehe Sicherheitsdatenblatt, Abschnitt 4, 5 und 6

Grundlegende Hinweise

Wir gewährleisten die gleichbleibend hohe Qualität unserer Produkte. Den Triflex-Systemen dürfen keine systemfremden Stoffe zugemischt werden.

Die anwendungstechnische Beratung über den Einsatz unserer Produkte beruht auf umfangreichen Entwicklungsarbeiten sowie langjährigen Erfahrungen und erfolgt nach bestem Wissen. Die verschiedenartigsten Anforderungen am Objekt, unter den unterschiedlichsten Bedingungen, machen jedoch eine Prüfung auf Eignung für den jeweiligen Zweck durch den Verarbeiter notwendig. Änderungen, die dem technischen Fortschritt oder der Verbesserung unserer Erzeugnisse dienen, bleiben vorbehalten.



Produktinformation

Einsatzbereiche

Triflex Katalysator ist als Härter bei der Verarbeitung voraktivierter, reaktiver PMMA-Produkte unbedingt erforderlich.

Eigenschaften

Pulverförmiger Härter für alle Triflex PMMA-Produkte. Triflex Katalysator ist kein Bindemittel oder Harz, sondern eine sauerstoffreiche Chemikalie, die als Auslöser (Initiator) die Härtung (Polymerisation) voraktivierter, reaktiver PMMA-Harze bewirkt.

Lieferform

PE-Beutel

0,10 kg Triflex Katalysator

Kunststoffdose

1,00 kg Triflex Katalysator

Kunststoffeimer

5,00 kg Triflex Katalysator

Karton

1,00 kg Triflex Katalysator (Nachfüllpack)

10,00 kg Triflex Katalysator (2 x 5,00 kg)

Lagerung

Triflex Katalysator in geschlossenen Gebinden trocken und fern von Zünd- und Wärmequellen, bei Temperaturen unter +25 °C lagern. Vor direkter Sonneneinstrahlung schützen. (Bei starker Erwärmung kann es zur Selbstentzündung kommen!) Lagert der Katalysator bei erhöhten Temperaturen, so verklebt das rieselfähige Pulver und ist nicht mehr gebrauchsfähig.

Den Katalysator vor Verunreinigungen schützen! Bereits geringfügige Verunreinigungsmengen von Schmutz, Asche, Rost, Metallstaub und ähnlichem können die schnelle Zersetzung des Katalysators bewirken. Dies kann zu einer Gefahrenentwicklung und zu einem Rückgang der Reaktionsfähigkeit führen.

Mischanleitung

Die Dosierung entspricht in der Regel der Lieferform der Produkte. Zur Kontrolle ist sie aber noch einmal in den Produktinformationen der zu verarbeitenden Materialien nachzulesen.

Bei einer Über- bzw. Unterdosierung kann die Härtungsreaktion nicht vollständig ablaufen und das Produkt erreicht nicht die zugesicherten mechanischen und chemischen Eigenschaften.



Verarbeitungshinweise

Der Katalysator wird gleichmäßig eingerührt.
Siehe jeweilige Produktinformation.

Hinweise auf besondere Gefahren

Siehe Sicherheitsdatenblatt, Abschnitt 2

Sicherheitsratschläge

Siehe Sicherheitsdatenblatt, Abschnitt 7 und 8

Maßnahmen bei Unfällen und Bränden

Siehe Sicherheitsdatenblatt, Abschnitt 4, 5 und 6

Grundlegende Hinweise

Wir gewährleisten die gleichbleibend hohe Qualität unserer Produkte. Den Triflex-Systemen dürfen keine systemfremden Stoffe zugemischt werden.

Die anwendungstechnische Beratung über den Einsatz unserer Produkte beruht auf umfangreichen Entwicklungsarbeiten sowie langjährigen Erfahrungen und erfolgt nach bestem Wissen. Die verschiedenartigsten Anforderungen am Objekt, unter den unterschiedlichsten Bedingungen, machen jedoch eine Prüfung auf Eignung für den jeweiligen Zweck durch den Verarbeiter notwendig. Änderungen, die dem technischen Fortschritt oder der Verbesserung unserer Erzeugnisse dienen, bleiben vorbehalten.

Triflex Micro Chips



Produktinformation

Einsatzbereiche

Triflex Micro Chips werden zur Oberflächengestaltung „Chips Design“ bei Triflex-Systemen eingesetzt. Sie sind ein dekoratives Einstreumaterial auf Basis von Acrylatcopolymer.

Lieferform

Eimerware

2,00 kg Triflex Micro Chips

Farbtöne

7030 Steingrau
8012 Rotbraun
9005 Schwarz
9010 Weiß

Lagerung

Kühl und trocken lagern. Direkte Sonnenbestrahlung der Gebinde sollte, auch auf der Baustelle, vermieden werden.

Verarbeitungsbedingungen

In die noch frische Versiegelung werden mit einer Trichterspritzpistole die vorher 1 : 1 gemischten Triflex Micro Chips eingeblasen. Falls Aufkantung, Details etc. abgedichtet wurden, werden diese Bereiche vor der Versiegelung ausgeführt.



Materialverbrauch

Der Verbrauch liegt auf glatter ebener Fläche bei mind. 0,05 kg/m², je nach Chipsdichte.

Grundlegende Hinweise

Wir gewährleisten die gleichbleibend hohe Qualität unserer Produkte. Den Triflex-Systemen dürfen keine systemfremden Stoffe zugemischt werden.

Die anwendungstechnische Beratung über den Einsatz unserer Produkte beruht auf umfangreichen Entwicklungsarbeiten sowie langjährigen Erfahrungen und erfolgt nach bestem Wissen. Die verschiedenartigsten Anforderungen am Objekt, unter den unterschiedlichsten Bedingungen, machen jedoch eine Prüfung auf Eignung für den jeweiligen Zweck durch den Verarbeiter notwendig. Änderungen, die dem technischen Fortschritt oder der Verbesserung unserer Erzeugnisse dienen, bleiben vorbehalten.

Kleber

Triflex ProDrain Fix+



Produktinformation

Einsatzbereiche

Triflex ProDrain Fix+ wird zum Verkleben der Triflex Entkopplungsbahn DC-Mat im System Triflex ProDrain eingesetzt.

Eigenschaften

Der Kleber zeichnet sich durch folgende Qualitätsmerkmale aus:

- Hohe Klebkraft
- Sehr leichtgängig
- Gutes Standvermögen
- Verformungsfähig
- Flexibel
- Schnell trocknend

Lieferform

Papiersack

25,00 kg Triflex ProDrain Fix+

Lagerung

Kühl, trocken, frostfrei und ungeöffnet sowie ungemischt ca. 6 Monate. Vor Feuchtigkeit geschützt lagern.

Verarbeitungsbedingungen

Untergründe müssen tragfähig und eben, sauber und frei von haftmindernden Rückständen sein.

Triflex ProDrain Fix+ kann bei Untergrund- und Umgebungstemperaturen von mind. +7 °C bis max. +30 °C verarbeitet werden.

Vorbereitung des Untergrundes

Siehe Systembeschreibung Triflex ProDrain.

Mischanleitung

Mit laufendem Rührwerk oder Zwangsmischer klumpenfrei mit Wasser anmischen. Rühr- und Reifezeiten einhalten: 3 Min. Wasser einrühren, Mischung 3 Min. reifen lassen und 1 Min. aufrühren. Es ist darauf zu achten, dass lediglich die Menge an Kleber angemischt wird, die durchgehend verarbeitet werden kann. Wartezeiten zwischen den Applikationen sind zu vermeiden.

Dem Kleber bei Bedarf eine geringe Menge Wasser (ca. 100–150 ml) zumischen, um ihn wieder geschmeidiger zu machen. Das Wasser mit einem Rührwerk unterrühren.



Mischungsverhältnis

25,00 kg Triflex ProDrain Fix+ mit ca. 4,50 l Wasser anmischen.

Verarbeitungshinweise

Untergrund mit Triflex ProDrain Primer grundieren, um ein Aufbrennen des Klebers zu vermeiden. Das Aufbringen von Triflex ProDrain Fix+ erfolgt in die nahezu eingezogene Grundierung. Triflex ProDrain Fix+ mit einer 8x8 Zahnkelle und Kontaktschicht aufbringen. Nur so viel Kleber auftragen, wie vor Hautbildung mit der Triflex Entkopplungsbahn DC-Mat belegt werden kann. Die Entkopplungsbahn mit einer Andrückwalze in das Kleberbett andrücken. Den Kleber und die Entkopplungsbahn ca. 120 Min. ruhen lassen.

Während der Verarbeitung und Trocknung von Triflex ProDrain Fix+ dürfen Untergrundtemperaturen von +7 °C nicht unterschritten werden. Nicht unter direkter Sonneneinstrahlung verarbeiten. Bei Wind kürzere Abbindezeit beachten.

Wichtiger Hinweis:

Während der Verarbeitung der Lastverteilschicht und des nachfolgenden Systems Triflex BTS-P ist die Triflex Entkopplungsbahn DC-Mat möglichst wenig zu belasten. Zum Schutz kann eine dünne Holzplatte aufgelegt werden, um Punktlasten zu vermeiden. Um die Fläche vor Witterungseinflüssen zu schützen, sollte die Baustelle erst nach Grundierung der Triflex Entkopplungsbahn DC-Mat verlassen werden.

Materialverbrauch

Ca. 4,50 kg/m²

Topfzeit

Ca. 35 Min. bei +20 °C

Trockenzeit

Ausgehärtet nach:
ca. 45 Min. bei +30 °C
ca. 2,5 Std. bei +20 °C
ca. 4,5 Std. bei +10 °C

Kleber

Triflex ProDrain Fix+



Produktinformation

Hinweise auf besondere Gefahren

Siehe Sicherheitsdatenblatt, Abschnitt 2

Sicherheitsratschläge

Siehe Sicherheitsdatenblatt, Abschnitt 7 und 8

Maßnahmen bei Unfällen und Bränden

Siehe Sicherheitsdatenblatt, Abschnitt 4, 5 und 6

Grundlegende Hinweise

Wir gewährleisten die gleichbleibend hohe Qualität unserer Produkte. Den Triflex-Systemen dürfen keine systemfremden Stoffe zugemischt werden.

Die anwendungstechnische Beratung über den Einsatz unserer Produkte beruht auf umfangreichen Entwicklungsarbeiten sowie langjährigen Erfahrungen und erfolgt nach bestem Wissen. Die verschiedenartigsten Anforderungen am Objekt, unter den unterschiedlichsten Bedingungen, machen jedoch eine Prüfung auf Eignung für den jeweiligen Zweck durch den Verarbeiter notwendig. Änderungen, die dem technischen Fortschritt oder der Verbesserung unserer Erzeugnisse dienen, bleiben vorbehalten.

Triflex ProJoint Cleaner



Produktinformation

Einsatzbereiche

Triflex ProJoint Cleaner dient zur Reinigung und Haftungsverbesserung des Klebers Triflex ProJoint Fix auf glatten Oberflächen sowie auf den Triflex ProJoint Profilen.

Eigenschaften

Lösungsmittelhaltiges Reinigungsmittel für glatte Oberflächen. Entfernt jegliche Verunreinigungen, wie Trennmittel, Konservierungsmittel, Fett, Öl, Staub und Wasser sowie andere, die Haftung beeinträchtigende Stoffe.

Lieferform

Blechflasche

0,30 l Triflex ProJoint Cleaner

Farbtöne

Transparent

Lagerung

Kühl, trocken und frostfrei sowie ungeöffnet ca. 12 Monate. Direkte Sonnenbestrahlung der Gebinde sollte, auch auf der Baustelle, vermieden werden.

Verarbeitungsbedingungen

Triflex ProJoint Cleaner kann bei Untergrund-, und Umgebungstemperaturen von mind. +5 °C bis max. +35 °C verarbeitet werden.

Vorbereitung des Untergrundes

Die Haftflächen müssen gesäubert und von losem Schmutz befreit werden. Bevor das Dehnungsband verklebt wird, sind die Triflex ProJoint Profile mit Triflex ProJoint Cleaner zu reinigen.

Verarbeitungshinweise

Triflex ProJoint Cleaner gut schütteln und unverdünnt mit einem Pinsel auftragen. Die gereinigten und trockenen Haftflächen sollten filmbildend bedeckt sein. Um eine Pfützenbildung zu vermeiden, empfiehlt sich die bestrichene Fläche nach zu arbeiten. Behandelte Flächen vor Feuchtigkeit und Staub schützen. Nach der Aushärtung kann der Triflex ProJoint Cleaner nicht mehr entfernt werden. Daher sollte vorsichtig verarbeitet werden, um Verunreinigungen (Gelbverfärbungen, Fleckenbildung usw.) zu vermeiden.



Materialverbrauch

Ca. 0,03 l/m

Trockenzeit

Ca. 30 Min. bei +23 °C

Hinweise auf besondere Gefahren

Siehe Sicherheitsdatenblatt, Abschnitt 2

Sicherheitsratschläge

Siehe Sicherheitsdatenblatt, Abschnitt 7 und 8

Maßnahmen bei Unfällen und Bränden

Siehe Sicherheitsdatenblatt, Abschnitt 4, 5 und 6

Grundlegende Hinweise

Wir gewährleisten die gleichbleibend hohe Qualität unserer Produkte. Den Triflex-Systemen dürfen keine systemfremden Stoffe zugemischt werden.

Die anwendungstechnische Beratung über den Einsatz unserer Produkte beruht auf umfangreichen Entwicklungsarbeiten sowie langjährigen Erfahrungen und erfolgt nach bestem Wissen. Die verschiedenartigsten Anforderungen am Objekt, unter den unterschiedlichsten Bedingungen, machen jedoch eine Prüfung auf Eignung für den jeweiligen Zweck durch den Verarbeiter notwendig. Änderungen, die dem technischen Fortschritt oder der Verbesserung unserer Erzeugnisse dienen, bleiben vorbehalten.

Triflex ProJoint Fix



Produktinformation

Einsatzbereiche

Triflex ProJoint Fix wird zum Verkleben des Dehnungsbandes bei den Triflex ProJoint Profilen im System Triflex ProJoint+ eingesetzt.

Eigenschaften

1-komponentiger Klebstoff auf Polyurethanharz-Basis

- Hohe mechanische Kerb- und Weiterreißfestigkeit
- Geeignet für spannungsausgleichende Klebungen und bei dynamischen Belastungen
- Kein Anpressdruck notwendig
- Schnelle Aushärtung
- Untergrundaushärtend
- Silikonfrei

Lieferform

Schlauchbeutel

0,60 l Triflex ProJoint Fix

Farbtöne

Anthrazit

Lagerung

Kühl, trocken und frostfrei sowie ungeöffnet ca. 12 Monate. Direkte Sonnenbestrahlung der Gebinde sollte, auch auf der Baustelle, vermieden werden.

Verarbeitungsbedingungen

Triflex ProJoint Fix kann bei Untergrund-, und Umgebungstemperaturen von mind. +5 °C bis max. +35 °C verarbeitet werden. Diese sind besonders in den Sommermonaten genaustens zu beachten, da eine höhere Untergrundtemperatur die Materialeigenschaften negativ beeinflussen kann.

Vorbereitung des Untergrundes

Die Haftflächen müssen gesäubert und jegliche Verunreinigungen wie Trennmittel, Konservierungsmittel, Fett, Öl, Staub, Wasser sowie andere die Haftung beeinträchtigende Stoffe entfernt werden. Um die Dehnungsbänder auf die Triflex ProJoint Fugenprofile verkleben zu können, sind diese mit Triflex ProJoint Cleaner zu reinigen.



Verarbeitungshinweise

Um optimale Haftung und gute mechanische Eigenschaften zu erzielen, muss der Einfluss von Luft vermieden werden. Die Zeit bis zur Aushärtung kann durch Feuchtigkeitszufuhr und höhere Temperaturen verkürzt werden. Bei der Verarbeitung muss das Dehnungsband vor dem Bilden einer Haut mit dem Triflex ProJoint Fix verklebt werden.

Materialverbrauch

Ca. 0,06 l/m

Trockenzeit

Ca. 15 Min. bei +23 °C

Hinweise auf besondere Gefahren

Siehe Sicherheitsdatenblatt, Abschnitt 2

Sicherheitsratschläge

Siehe Sicherheitsdatenblatt, Abschnitt 7 und 8

Maßnahmen bei Unfällen und Bränden

Siehe Sicherheitsdatenblatt, Abschnitt 4, 5 und 6

Grundlegende Hinweise

Wir gewährleisten die gleichbleibend hohe Qualität unserer Produkte. Den Triflex-Systemen dürfen keine systemfremden Stoffe zugemischt werden.

Die anwendungstechnische Beratung über den Einsatz unserer Produkte beruht auf umfangreichen Entwicklungsarbeiten sowie langjährigen Erfahrungen und erfolgt nach bestem Wissen. Die verschiedenartigsten Anforderungen am Objekt, unter den unterschiedlichsten Bedingungen, machen jedoch eine Prüfung auf Eignung für den jeweiligen Zweck durch den Verarbeiter notwendig. Änderungen, die dem technischen Fortschritt oder der Verbesserung unserer Erzeugnisse dienen, bleiben vorbehalten.

Triflex ProJoint Fugenprofil



Produktinformation

Einsatzbereiche

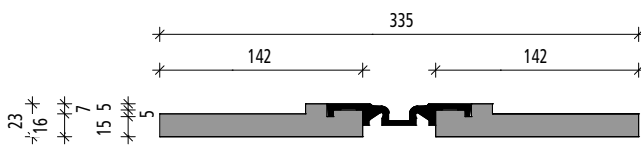
Triflex ProJoint Fugenprofil wird im System Triflex ProJoint+ für Bewegungsfugen eingesetzt.

Eigenschaften

Das Triflex ProJoint Fugenprofil ist ein Polymerseitenteil, das die Bewegungsfugen in Parkhäusern und Tiefgaragen schützt. Das Profil besteht aus:

- Triflex ProJoint Fugenprofil
- Triflex ProJoint Dehnungsband

Lieferform



Triflex ProJoint Fugenprofil
Profillänge: 120 cm

Triflex ProJoint Dehnungsband
10 cm x 26 m
10 cm x 13 m
10 cm x 6,5 m

Farbtöne

Profil: Dunkelgrau
Dehnungsband: Schwarz

Lagerung

Um Verformungen zu vermeiden, sollte das Triflex ProJoint Fugenprofil kühl und trocken bei Temperaturen von +5°C und +30°C im Innenbereich gelagert werden. Eine Lagerung der Fugenprofile in horizontaler, ebener Position wird empfohlen.



Verarbeitungshinweise

Das Triflex ProJoint Fugenprofil wird auf Länge zugeschnitten. Der Schenkel des Profils wird mit Triflex ProJoint Cleaner entfettet und mit Triflex Cryl Spachtel auf der Detailabdichtung Triflex ProDetail ausgerichtet und verklebt.

Das Dehnungsband wird nach der Reinigung der Fugenprofile mit dem Kleber Triflex ProJoint Fix verklebt. Nach der Aushärtung des Spachtels wird das Oberflächenschutzsystem auf das aufliegende Fugenprofil bis zum Dehnungsband herangeführt.

Grundlegende Hinweise

Wir gewährleisten die gleichbleibend hohe Qualität unserer Produkte. Den Triflex-Systemen dürfen keine systemfremden Stoffe zugemischt werden.

Die anwendungstechnische Beratung über den Einsatz unserer Produkte beruht auf umfangreichen Entwicklungsarbeiten sowie langjährigen Erfahrungen und erfolgt nach bestem Wissen. Die verschiedenartigsten Anforderungen am Objekt, unter den unterschiedlichsten Bedingungen, machen jedoch eine Prüfung auf Eignung für den jeweiligen Zweck durch den Verarbeiter notwendig. Änderungen, die dem technischen Fortschritt oder der Verbesserung unserer Erzeugnisse dienen, bleiben vorbehalten.



Produktinformation

Einsatzbereiche

Triflex ProMesh wird zur Armierung im System Triflex ProDeck eingesetzt.

Eigenschaften

Triflex ProMesh ist ein Spezialgewebe mit materialverstärkenden und rissüberbrückenden Eigenschaften. Das Flächengewicht beträgt 350 g/m².

- Zum Patent angemeldet

Lieferform

Rollenware

100 cm x 100 m b x l Triflex ProMesh

Farbtöne

Weiß

Lagerung

Triflex ProMesh ist trocken und stehend zu lagern sowie vor Feuchtigkeit zu schützen.



Verarbeitungshinweise

Die Verarbeitung erfolgt im System Triflex ProDeck. Triflex ProMesh wird satt im Harz eingebettet und dabei falten- und hohlraumfrei angedrückt. Darauf erfolgt frisch in frisch die vollständige Sättigung des Gewebes, siehe hierzu auch die Systembeschreibung Triflex ProDeck. Gewebekanten müssen an den Übergängen stumpf gestoßen werden.

Grundlegende Hinweise

Wir gewährleisten die gleichbleibend hohe Qualität unserer Produkte. Den Triflex-Systemen dürfen keine systemfremden Stoffe zugemischt werden.

Die anwendungstechnische Beratung über den Einsatz unserer Produkte beruht auf umfangreichen Entwicklungsarbeiten sowie langjährigen Erfahrungen und erfolgt nach bestem Wissen. Die verschiedenartigsten Anforderungen am Objekt, unter den unterschiedlichsten Bedingungen, machen jedoch eine Prüfung auf Eignung für den jeweiligen Zweck durch den Verarbeiter notwendig. Änderungen, die dem technischen Fortschritt oder der Verbesserung unserer Erzeugnisse dienen, bleiben vorbehalten.

Universalreiniger Triflex Reiniger



Produktinformation

Einsatzbereiche

Triflex Reiniger wird bei allen Triflex PMMA-, EP-, PUR- und PUA-Produkten eingesetzt. Er dient bei Überarbeitungen und Arbeitsunterbrechungen zur Vorbehandlung von Untergründen sowie zur Entfettung von Metallen. Außerdem können verschmutzte Arbeitsgeräte mit Triflex Reiniger gereinigt werden.

Eigenschaften

Lösungsmittelhaltiges Universalreinigungsmittel

Lieferform

Dose

1,00 l Triflex Reiniger

Kanister

9,00 l Triflex Reiniger

27,00 l Triflex Reiniger

Farbtöne

Transparent

Lagerung

Kühl, trocken, frostfrei und ungeöffnet ca. 12 Monate. Direkte Sonnenbestrahlung der Gebinde sollte, auch auf der Baustelle, vermieden werden.

Verarbeitungshinweise

Werkzeuge sofort nach Gebrauch mit Triflex Reiniger säubern. Die Aushärtung wird nicht verhindert, wenn Werkzeuge lediglich in den Reiniger gestellt werden.

Bei Arbeitsunterbrechung der Triflex-Abdichtung und -Beschichtung über 12 Std. wird der Übergang mit Triflex Reiniger angelöst.

Bei Überarbeitungen muss unbedingt die Abluftzeit des Reinigers von ca. 20 bis 25 Min. beachtet werden.



Materialverbrauch

Je nach Verschmutzungsgrad sowie Untergrund ist mit einem Verbrauch von mind. 0,20 l/m² zu rechnen.

Hinweise auf besondere Gefahren

Siehe Sicherheitsdatenblatt, Abschnitt 2

Sicherheitsratschläge

Siehe Sicherheitsdatenblatt, Abschnitt 7 und 8

Maßnahmen bei Unfällen und Bränden

Siehe Sicherheitsdatenblatt, Abschnitt 4, 5 und 6

Grundlegende Hinweise

Wir gewährleisten die gleichbleibend hohe Qualität unserer Produkte. Den Triflex-Systemen dürfen keine systemfremden Stoffe zugemischt werden.

Die anwendungstechnische Beratung über den Einsatz unserer Produkte beruht auf umfangreichen Entwicklungsarbeiten sowie langjährigen Erfahrungen und erfolgt nach bestem Wissen. Die verschiedenartigsten Anforderungen am Objekt, unter den unterschiedlichsten Bedingungen, machen jedoch eine Prüfung auf Eignung für den jeweiligen Zweck durch den Verarbeiter notwendig. Änderungen, die dem technischen Fortschritt oder der Verbesserung unserer Erzeugnisse dienen, bleiben vorbehalten.



Produktinformation

Einsatzbereiche

Triflex Spezialvlies wird zur Armierung und Schichtdickenkontrolle bei Triflex PMMA- und PUR-Systemen eingesetzt.

Eigenschaften

Triflex Spezialvlies ist ein Polyesterfaservlies mit materialverstärkenden und rissüberbrückenden Eigenschaften. Das Flächengewicht beträgt 110 g/m².

- Durch Gebrauchsmuster geschützt

Lieferform

Rollenware

15,00 cm x 50 m	b x l	Triflex Spezialvlies
20,00 cm x 50 m	b x l	Triflex Spezialvlies
26,25 cm x 50 m	b x l	Triflex Spezialvlies
35,00 cm x 50 m	b x l	Triflex Spezialvlies
52,50 cm x 50 m	b x l	Triflex Spezialvlies
70,00 cm x 50 m	b x l	Triflex Spezialvlies
105,00 cm x 50 m	b x l	Triflex Spezialvlies

Formteile

Außenecke 16 x 8 x 16 cm	b x h x t	Triflex Spezialvlies
Innenecke 15 x 8 x 15 cm	b x h x t	Triflex Spezialvlies

Rohrmanschetten (2-teilig)

400 x 400 x 60 mm	b x l x h	Triflex Spezialvlies
-------------------	-----------	----------------------

Rohr Ø 80 mm (ca. DN 70)
Rohr Ø 110 mm (ca. DN 100)
Rohr Ø 135 mm (ca. DN 125)

Farbtöne

Weiß

Lagerung

Triflex Spezialvlies ist trocken zu lagern sowie vor Feuchtigkeit zu schützen.



Verarbeitungshinweise

Die Verarbeitung erfolgt bei Triflex PMMA- und PUR-Systemen. Das Vlies wird satt im Harz eingebettet und dabei falten- und hohlraumfrei angedrückt. Darauf erfolgt frisch in frisch die vollständige Sättigung des Vlieses, siehe hierzu auch die Triflex-Systembeschreibungen. Vliesstreifen und -bahnen müssen sich mind. 5 cm an den Übergängen überlappen. Der Triflex-Schriftzug auf dem Vlies kennzeichnet hierbei den Überlappungsbereich.

Grundlegende Hinweise

Wir gewährleisten die gleichbleibend hohe Qualität unserer Produkte. Den Triflex-Systemen dürfen keine systemfremden Stoffe zugemischt werden.

Die anwendungstechnische Beratung über den Einsatz unserer Produkte beruht auf umfangreichen Entwicklungsarbeiten sowie langjährigen Erfahrungen und erfolgt nach bestem Wissen. Die verschiedenartigsten Anforderungen am Objekt, unter den unterschiedlichsten Bedingungen, machen jedoch eine Prüfung auf Eignung für den jeweiligen Zweck durch den Verarbeiter notwendig. Änderungen, die dem technischen Fortschritt oder der Verbesserung unserer Erzeugnisse dienen, bleiben vorbehalten.



Mikroperforiertes Polyestervlies

Triflex Spezialvlies PF

Produktinformation

Einsatzbereiche

Triflex Spezialvlies PF wird zur Armierung und Schichtdickenkontrolle bei Triflex PMMA-Systemen eingesetzt.

Eigenschaften

Triflex Spezialvlies PF ist ein mikroperforiertes Polyesterfaservlies mit materialverstärkenden und rissüberbrückenden Eigenschaften. Die Perforation im Vlies sorgt für eine schnellere Harzdurchtränkung und vermindert die Gefahr von Lufteinschlüssen. Das Flächengewicht beträgt 110 g/m².

- Durch Gebrauchsmuster geschützt
- Zum Patent angemeldet

Lieferform

Rollenware

15,00 cm x 50 m	b x l	Triflex Spezialvlies PF
20,00 cm x 50 m	b x l	Triflex Spezialvlies PF
26,25 cm x 50 m	b x l	Triflex Spezialvlies PF
35,00 cm x 50 m	b x l	Triflex Spezialvlies PF
42,50 cm x 50 m	b x l	Triflex Spezialvlies PF
52,50 cm x 50 m	b x l	Triflex Spezialvlies PF
70,00 cm x 50 m	b x l	Triflex Spezialvlies PF
105,00 cm x 50 m	b x l	Triflex Spezialvlies PF

Farbtöne

Weiß

Lagerung

Triflex Spezialvlies PF ist trocken zu lagern sowie vor Feuchtigkeit zu schützen.



Mikroperforation

Verarbeitungshinweise

Die Verarbeitung erfolgt bei Triflex PMMA-Systemen. Das Vlies wird satt im Harz eingebettet und dabei falten- und hohlraumfrei angedrückt. Darauf erfolgt frisch in frisch die vollständige Sättigung des Vlieses, siehe hierzu auch die Triflex-Systembeschreibungen. Vliesstreifen und -bahnen müssen sich mind. 5 cm an den Übergängen überlappen. Der Triflex-Schriftzug auf dem Vlies kennzeichnet hierbei den Überlappungsbereich.

Grundlegende Hinweise

Wir gewährleisten die gleichbleibend hohe Qualität unserer Produkte. Den Triflex-Systemen dürfen keine systemfremden Stoffe zugemischt werden.

Die anwendungstechnische Beratung über den Einsatz unserer Produkte beruht auf umfangreichen Entwicklungsarbeiten sowie langjährigen Erfahrungen und erfolgt nach bestem Wissen. Die verschiedenartigsten Anforderungen am Objekt, unter den unterschiedlichsten Bedingungen, machen jedoch eine Prüfung auf Eignung für den jeweiligen Zweck durch den Verarbeiter notwendig. Änderungen, die dem technischen Fortschritt oder der Verbesserung unserer Erzeugnisse dienen, bleiben vorbehalten.

Polyestervlies, selbstklebend

Triflex Spezialvlies SK



Produktinformation

Einsatzbereiche

Triflex Spezialvlies SK wird zur Armierung und Schichtenkontrolle bei Triflex PMMA-Systemen insbesondere für Arbeitsfugen und Isokörben eingesetzt.

Eigenschaften

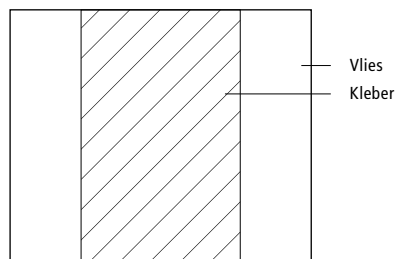
Triflex Spezialvlies SK ist ein selbstklebendes Polyesterfaservlies (110 g/m²) mit materialverstärkenden und rissüberbrückenden Eigenschaften. Zusätzlich ist die Rückseite mit einem Butylkautschukkleber ausgerüstet.

Lieferform

Rollenware

20,00 cm x 20 m	b x l	Triflex Spezialvlies SK 200
25,00 cm x 20 m	b x l	Triflex Spezialvlies SK 250
35,00 cm x 20 m	b x l	Triflex Spezialvlies SK 350

Vlies Unterseite



50 mm	100 mm	50 mm	Triflex Spezialvlies SK 200
100 mm	50 mm	100 mm	Triflex Spezialvlies SK 250
100 mm	150 mm	100 mm	Triflex Spezialvlies SK 350

Farbtöne

Weiß

Lagerung

Triflex Spezialvlies SK ist trocken und liegend zu lagern sowie vor Feuchtigkeit zu schützen.



Verarbeitung

Die Verarbeitung erfolgt bei Triflex PMMA-Systemen. Das Vlies wird zunächst mit Hilfe des Klebestreifens fixiert. Anschließend werden die Seiten satt im Harz eingebettet und dabei falten- und hohlraumfrei angedrückt. Darauf erfolgt frisch in frisch die vollständige Sättigung des Vlieses, siehe hierzu auch die Triflex Systembeschreibungen.

Wichtige Hinweise:

Triflex Spezialvlies SK wird nicht überlappt, Stöße werden stumpf gestoßen. Der Stoß wird mit einem zusätzlichen Streifen Triflex Spezialvlies (Standard) überlappt ausgeführt. Temperaturen über 28 °C können das Abziehen der rückseitigen Schutzfolie erschweren.

Triflex Spezialvlies SK darf im Geltungsbereich der DIN 18531 in der Kategorie K1 (Standarddach) eingesetzt werden.

Ist eine Ausführung nach K2 (Dach mit erhöhten Anforderungen) erforderlich, muss oberseitig nach Aushärtung die Abdichtung mit einer zusätzlichen Lage Triflex ProDetail (ca. 1 kg/m²) überarbeitet werden.

Grundlegende Hinweise

Wir gewährleisten die gleichbleibend hohe Qualität unserer Produkte. Den Triflex-Systemen dürfen keine systemfremden Stoffe zugemischt werden.

Die anwendungstechnische Beratung über den Einsatz unserer Produkte beruht auf umfangreichen Entwicklungsarbeiten sowie langjährigen Erfahrungen und erfolgt nach bestem Wissen. Die verschiedenartigsten Anforderungen am Objekt, unter den unterschiedlichsten Bedingungen, machen jedoch eine Prüfung auf Eignung für den jeweiligen Zweck durch den Verarbeiter notwendig. Änderungen, die dem technischen Fortschritt oder der Verbesserung unserer Erzeugnisse dienen, bleiben vorbehalten.



Verdickungsmittel

Triflex Stellmittel flüssig

Produktinformation

Einsatzbereiche

Triflex Stellmittel flüssig dient zur Herstellung thixotroper Einstellungen der Triflex PMMA-Produkte, um ein Beschichten senkrechter Flächen zu ermöglichen. Es ist nicht für EP- oder PUR-Produkte geeignet.

Eigenschaften

Triflex Stellmittel flüssig ist ein Verdickungsmittel in flüssiger Form.

Lieferform

Blechflasche

0,50 Liter Triflex Stellmittel flüssig

Farbtöne

Transparent

Lagerung

Kühl, trocken und frostfrei sowie ungeöffnet max. 12 Monate bei +10°C lagern. Direkte Sonneneinstrahlung der Gebinde sollte, auch auf der Baustelle, vermieden werden.

Mischungsverhältnis

Zugabe bis max. 1 Gew.-%

Verarbeitungshinweise

Das Triflex Stellmittel flüssig wird gleichmäßig in das PMMA-Basisharz eingerührt. Nach einer Reifezeit von ca. 2 bis 5 Min. stellt sich die Thixotropie ein. Danach wird der Triflex Katalysator entsprechend der Produktinformation des PMMA-Produktes eingerührt.



Hinweise auf besondere Gefahren

Siehe Sicherheitsdatenblatt, Abschnitt 2

Sicherheitsratschläge

Siehe Sicherheitsdatenblatt, Abschnitt 7 und 8

Maßnahmen bei Unfällen und Bränden

Siehe Sicherheitsdatenblatt, Abschnitt 4, 5 und 6

Grundlegende Hinweise

Wir gewährleisten die gleichbleibend hohe Qualität unserer Produkte. Den Triflex-Systemen dürfen keine systemfremden Stoffe zugemischt werden.

Die anwendungstechnische Beratung über den Einsatz unserer Produkte beruht auf umfangreichen Entwicklungsarbeiten sowie langjährigen Erfahrungen und erfolgt nach bestem Wissen. Die verschiedenartigsten Anforderungen am Objekt, unter den unterschiedlichsten Bedingungen, machen jedoch eine Prüfung auf Eignung für den jeweiligen Zweck durch den Verarbeiter notwendig. Änderungen, die dem technischen Fortschritt oder der Verbesserung unserer Erzeugnisse dienen, bleiben vorbehalten.



Produktinformation

Einsatzbereiche

Triflex Stellmittel Pulver dient zur Herstellung thixotroper Einstellungen der Triflex Systeme auf PMMA-, EP- und PUR-Basis um ein Beschichten senkrechter Flächen zu ermöglichen.

Eigenschaften

Triflex Stellmittel Pulver ist ein faserförmiges Verdickungsmittel.

Lieferform

PE-Beutel

1,00 kg Triflex Stellmittel Pulver
5,00 kg Triflex Stellmittel Pulver

Farbtöne

Weiß

Lagerung

Kühl und trocken sowie ungeöffnet max. 12 Monate. Direkte Sonneneinstrahlung sollte, auch auf der Baustelle, vermieden werden.

Dosierung

Zugabe je nach gewünschtem Thixotropierungsgrad 2–4 %.

Verarbeitung

Das Triflex Stellmittel wird gleichmäßig durch langsame Zugabe, nach und nach in das Basisharz eingerührt und mind. 2 Min. gemischt. Dabei ist geeignetes Rührwerk zu verwenden. Danach wird der Härter bzw. Katalysator entsprechend der Produktinformation des jeweiligen Triflex Produktes zugegeben.



Hinweise auf besondere Gefahren

Siehe Sicherheitsdatenblatt, Abschnitt 2

Sicherheitsratschläge

Siehe Sicherheitsdatenblatt, Abschnitt 7 und 8

Maßnahmen bei Unfällen und Bränden

Siehe Sicherheitsdatenblatt, Abschnitt 4, 5 und 6

Grundlegende Hinweise

Wir gewährleisten die gleichbleibend hohe Qualität unserer Produkte. Den Triflex-Systemen dürfen keine systemfremden Stoffe zugemischt werden.

Die anwendungstechnische Beratung über den Einsatz unserer Produkte beruht auf umfangreichen Entwicklungsarbeiten sowie langjährigen Erfahrungen und erfolgt nach bestem Wissen. Die verschiedenartigsten Anforderungen am Objekt, unter den unterschiedlichsten Bedingungen, machen jedoch eine Prüfung auf Eignung für den jeweiligen Zweck durch den Verarbeiter notwendig. Änderungen, die dem technischen Fortschritt oder der Verbesserung unserer Erzeugnisse dienen, bleiben vorbehalten.

Triflex Stone Design Galaxy



Produktinformation

Einsatzbereiche

Triflex Stone Design Galaxy wird zur Veredelung der Oberflächenvariante Triflex Stone Design angewendet.

Eigenschaften

Nachleuchtende Aggregate auf Basis von Polymethylmethacrylat mit mineralischem Füllstoff. Die Aggregate zeigen ihren nachleuchtenden Effekt, indem sie durch UV-Lichtanteile von natürlichen bzw. künstlichen Lichtquellen aufgeladen werden. Der nachleuchtende Effekt erzeugt in der Nacht einen Sternenhimmel und/oder erhöht die Sicherheit z. B. auf Treppenstufen, wenn diese nachts bis zu 10 Stunden nachleuchten.

Lieferform

Kunststoffdose

0,80 kg Triflex Stone Design Galaxy

Farbtöne

Nachleuchtend blau-grün

Sieblinie: 1–5 mm

Lagerung

Kühl, trocken und frostfrei ca. 12 Monate.

Verarbeitungsbedingungen

Siehe Triflex Stone Design R 1K.

Vorbereitung des Untergrundes

Der vorbehandelte und beschichtete Untergrund muss tragfähig, trocken und frei von losen oder haftungsmindernden Bestandteilen sein. Mögliche Unebenheiten der Oberfläche müssen geglättet werden. Es ist sicherzustellen, dass die Oberfläche eine Mindestneigung von 2 % aufweist und stehendes Wasser vermieden wird. Es ist darauf zu achten, dass eine rückseitige Durchfeuchtung des Gesamtbelages aufgrund baulicher Gegebenheiten ausgeschlossen ist. Die Untergrundhaftung ist im Einzelfall am Objekt zu überprüfen.

Bei Ausführung muss die Oberflächentemperatur mind. 3 °C über dem Taupunkt liegen. Bei Unterschreitung kann sich auf der zu bearbeitenden Oberfläche ein trennend wirkender Feuchtigkeitsfilm bilden (DIN 4108-5, Tab. 1). Siehe Taupunkttemperaturtabelle.



Mischanleitung

Triflex Stone Design R 1K anteilig zu dem trockenen Triflex Stone Design S Edelzuschlag hinzugeben und mit einem Rührwerk vermengen. Triflex Stone Design Galaxy langsam hinzugeben und so lange weiter rühren, bis alle Steine homogen mit dem Harz benetzt sind. Rührzeit mind. 3 Min. Jeder Mischvorgang sollte die gleiche Zeit betragen, da ansonsten Unterschiede im Endergebnis auftreten können.

Geeignetes Doppelrührwerk: z. B. Collomix Xo 55 R oder ein Zwangsmischer.

Mischungsverhältnis

1,30 kg Triflex Stone Design R 1K (1 Beutel Harz) und 25 kg Triflex Stone Design S (1 Beutel Edelzuschlag) und 0,80 kg Triflex Stone Design Galaxy (ca. 3 % Gew.-Anteil) miteinander vermischen.

Materialverbrauch

Ca. 0,40 kg/m² für Mischungen mit Triflex Stone Design S Typ A + C.

Topfzeit

Ca. 4 Std. bei +20 °C

Trockenzeit

Regenfest nach	ca. 8 Std. bei +20 °C
Begehbar nach	ca. 18 Std. bei +20 °C
Belastbar nach	ca. 36 Std. bei +20 °C



Produktinformation

Hinweise auf besondere Gefahren

Siehe Sicherheitsdatenblatt, Abschnitt 2

Sicherheitsratschläge

Siehe Sicherheitsdatenblatt, Abschnitt 7 und 8

Maßnahmen bei Unfällen und Bränden

Siehe Sicherheitsdatenblatt, Abschnitt 4, 5 und 6

Grundlegende Hinweise

Wir gewährleisten die gleichbleibend hohe Qualität unserer Produkte. Den Triflex-Systemen dürfen keine systemfremden Stoffe zugemischt werden.

Die anwendungstechnische Beratung über den Einsatz unserer Produkte beruht auf umfangreichen Entwicklungsarbeiten sowie langjährigen Erfahrungen und erfolgt nach bestem Wissen. Die verschiedenartigsten Anforderungen am Objekt, unter den unterschiedlichsten Bedingungen, machen jedoch eine Prüfung auf Eignung für den jeweiligen Zweck durch den Verarbeiter notwendig. Änderungen, die dem technischen Fortschritt oder der Verbesserung unserer Erzeugnisse dienen, bleiben vorbehalten.

Triflex Stone Design R 1K



Produktinformation

Einsatzbereiche

Triflex Stone Design R 1K wird als Bindemittel zur Herstellung der Oberfläche im System Triflex Stone Design angewendet.

Eigenschaften

1-komponentiges, transparentes Harz auf Basis von feuchtigkeitshärtendem Polyurethan. Das Harz ist:

- Glänzend
- Witterungsbeständig
- Flexibel
- Verschleißfest
- Vergilbungsfrei
- Lösemittelfrei
- Geruchsfrei
- Temperaturbeständig
- Chlorbeständig
- Besonders emissionsarm (Klasse A+ nach franz. Verordnung über VOC-Emissionen)
- Erfüllt die Brandschutzklassifizierung B_{fl}-s1

Lieferform

Beutelware im Umkarton

5,20 kg Triflex Stone Design R 1K (4 x 1,30 kg)

Farbtöne

Transparent

Lagerung

Kühl, trocken, frostfrei und ungeöffnet ca. 12 Monate haltbar. Bei Temperaturen von +5 °C bis +25 °C lagern. Polyurethan-Komponenten müssen aufgrund ihrer Feuchtigkeitsempfindlichkeit stets in versiegelten, geschlossenen Behältern gelagert werden. Geöffnete Beutel sollten sofort verarbeitet werden. Direkte Sonnenbestrahlung der Gebinde sollte, auch auf der Baustelle, vermieden werden.

Verarbeitungsbedingungen

Triflex Stone Design R 1K kann bei Untergrund- und Umgebungstemperaturen von mind. +10 °C bis max. +35 °C verarbeitet werden. Die relative Luftfeuchtigkeit darf 80 % nicht überschreiten.

Wichtiger Hinweis:

Während der Ausführungs- und Aushärtezeiten darf die Untergrund- und Umgebungstemperatur nicht unter +5 °C fallen. Die Stone Design-Oberfläche ist während der Ausführungs- und Aushärtezeit vor Regen und Betauung zu schützen.



Vorbereitung des Untergrundes

Der vorbehandelte und beschichtete Untergrund muss tragfähig, trocken und frei von losen oder haftungsmindernden Bestandteilen sein. Mögliche Unebenheiten der Oberfläche müssen geglättet werden. Es ist sicherzustellen, dass die Oberfläche eine Mindestneigung von 2 % aufweist und stehendes Wasser vermieden wird. Es ist darauf zu achten, dass eine rückseitige Durchfeuchtung des Gesamtbelages aufgrund baulicher Gegebenheiten ausgeschlossen ist. Die Untergrundhaftung ist im Einzelfall am Objekt zu überprüfen.

Bei Ausführung muss die Oberflächentemperatur mind. 3 °C über dem Taupunkt liegen. Bei Unterschreitung kann sich auf der zu bearbeitenden Oberfläche ein trennend wirkender Feuchtigkeitsfilm bilden (DIN 4108-5, Tab. 1). Siehe Taupunkttemperaturtabelle.

Mischanleitung

Das Harz wird anteilig zu dem trockenen Triflex Stone Design S Edelschlag hinzugegeben und mit einem Rührwerk so lange vermengt, bis alle Steine homogen mit dem Harz benetzt sind. Rührzeit mind. 3 Min. Jeder Mischvorgang sollte die gleiche Zeit betragen, da ansonsten Unterschiede im Endergebnis auftreten können.

Geeignetes Doppelrührwerk: z. B. Collomix Xo 55 R oder ein Zwangsmischer.

Mischungsverhältnis

1,30 kg Triflex Stone Design R 1K (1 Beutel Harz) und 25 kg Triflex Stone Design S (1 Beutel Edelschlag) miteinander vermischen.

Triflex Stone Design R 1K



Produktinformation

Verarbeitungshinweise

Die mit dem Harz gemischten Steine werden auf der Fläche verteilt und mit Schwert- oder Venezianischer Kelle verdichtet. Anschließend wird die Oberfläche mit einer Glättkelle geglättet. Das Werkzeug mit ein wenig Geschirrspülmittelwasser benetzen, sollte es beginnen zu kleben. Die Reinigung der Werkzeuge nach Abschluss der Arbeiten erfolgt mit Triflex Reiniger. Ausgehärtetes Material kann nur noch mechanisch entfernt werden.

Wichtiger Hinweis:

Es wird keine Kopfversiegelung aufgetragen.

Materialverbrauch

Auf glatter ebener Fläche bei einer Schichtdicke von ca. 8 mm:

	Typ A: Marmorkies, Körnung 1–4 mm	Typ C: Granitsplitt, Körnung 2–4 mm
Triflex Stone Design R 1K	0,80 kg/m ²	0,80 kg/m ²
Triflex Stone Design S	14,40 kg/m ²	14,40 kg/m ²

Topfzeit

Ca. 4 Std. bei +20 °C

Trockenzeit

Regenfest nach ca. 8 Std. bei +20 °C
 Begehbar nach ca. 18 Std. bei +20 °C
 Belastbar nach ca. 36 Std. bei +20 °C

Hinweise auf besondere Gefahren

Siehe Sicherheitsdatenblatt, Abschnitt 2

Sicherheitsratschläge

Siehe Sicherheitsdatenblatt, Abschnitt 7 und 8

Maßnahmen bei Unfällen und Bränden

Siehe Sicherheitsdatenblatt, Abschnitt 4, 5 und 6

Grundlegende Hinweise

Wir gewährleisten die gleichbleibend hohe Qualität unserer Produkte. Den Triflex-Systemen dürfen keine systemfremden Stoffe zugemischt werden.

Die anwendungstechnische Beratung über den Einsatz unserer Produkte beruht auf umfangreichen Entwicklungsarbeiten sowie langjährigen Erfahrungen und erfolgt nach bestem Wissen. Die verschiedenartigsten Anforderungen am Objekt, unter den unterschiedlichsten Bedingungen, machen jedoch eine Prüfung auf Eignung für den jeweiligen Zweck durch den Verarbeiter notwendig. Änderungen, die dem technischen Fortschritt oder der Verbesserung unserer Erzeugnisse dienen, bleiben vorbehalten.

Produktinformation

Einsatzbereiche

Triflex Stone Design S wird als Einstreuung zur Herstellung der Oberfläche im System Triflex Stone Design angewendet.

Eigenschaften

Hochwertige, farbechte und natürlich abgebaute Edelschläge ohne Einfärbung.

- Typ A: Marmor Kies, Körnung 1–4 mm
- Typ C: Granitsplitt, Körnung 2–4 mm

Lieferform

Sackware

25,00 kg Triflex Stone Design S

Farbtöne

Typ A: Marmor Kies, Körnung 1–4 mm:

Farbton Stone Design S	Farbton für Untergrund und Details
S100 Giallo Siena A	2053 Bernstein 02
S200 Breccia Pernice A	2053 Bernstein 02
S300 Rosso Verona A	8054 Achat 04
S700 Bardiglio A	7035 Quarz 01
S800 Marrone A	8081 Rubin 01
S900 Ice Blue A	7037 Schiefer 02

Typ C: Granitsplitt, Körnung 2–4 mm:

Farbton Stone Design S	Farbton für Untergrund und Details
GS153 Toskana	2053 Bernstein 02
GS753 Island	7043 Schiefer 03
GS853 Bretagne	3091 Rubin 04

Der empfohlene Untergrund-Farbton wird mit Triflex Ceryl Finish 205 erstellt.

Lagerung

Kühl, trocken und frostfrei lagern.

Verarbeitungsbedingungen

Siehe Produktinformation Triflex Stone Design R 1K.



Vorbereitung des Untergrundes

Der vorbehandelte und beschichtete Untergrund muss tragfähig, trocken und frei von losen oder haftungsmindernden Bestandteilen sein. Mögliche Unebenheiten der Oberfläche müssen geglättet werden. Es ist sicherzustellen, dass die Oberfläche eine Mindestneigung von 2 % aufweist und stehendes Wasser vermieden wird. Es ist darauf zu achten, dass eine rückseitige Durchfeuchtung aufgrund baulicher Gegebenheiten ausgeschlossen ist. Die Untergrundhaftung ist im Einzelfall am Objekt zu prüfen.

Mischanleitung

Der Edelschlag Triflex Stone Design S muss vor Beginn des Mischvorgangs trocken und frei von Restfeuchte sein. Die Steine werden mit dem Bindemittel Triflex Stone Design R 1K vermengt. Siehe Produktinformation Triflex Stone Design R 1K.

Wichtiger Hinweis:

Triflex Stone Design S ist ein Naturprodukt. Zwischen einzelnen Säcken kann es daher zu Farbabweichungen kommen. Die Säcke sind auf der Baustelle vor der Verarbeitung zu kontrollieren und ggf. miteinander zu mischen.

Materialverbrauch

Auf glatter ebener Fläche bei einer Schichtdicke von ca. 8 mm:

	Typ A: Marmor Kies, Körnung 1–4 mm	Typ C: Granitsplitt, Körnung 2–4 mm
Triflex Stone Design R 1K	0,80 kg/m ²	0,80 kg/m ²
Triflex Stone Design S	14,40 kg/m ²	14,40 kg/m ²

Grundlegende Hinweise

Wir gewährleisten die gleichbleibend hohe Qualität unserer Produkte. Den Triflex-Systemen dürfen keine systemfremden Stoffe zugemischt werden.

Die anwendungstechnische Beratung über den Einsatz unserer Produkte beruht auf umfangreichen Entwicklungsarbeiten sowie langjährigen Erfahrungen und erfolgt nach bestem Wissen. Die verschiedenartigsten Anforderungen am Objekt, unter den unterschiedlichsten Bedingungen, machen jedoch eine Prüfung auf Eignung für den jeweiligen Zweck durch den Verarbeiter notwendig. Änderungen, die dem technischen Fortschritt oder der Verbesserung unserer Erzeugnisse dienen, bleiben vorbehalten.





Verdickungsmittel Triflex Thixo SD

Produktinformation

Einsatzbereiche

Triflex Thixo SD dient zur Herstellung standfester, senkrechter Aufkantungen im System Triflex Stone Design mit Triflex Stone Design R 1K.

Eigenschaften

Triflex Thixo SD ist ein pulverförmiges Verdickungsmittel mit folgenden Merkmalen:

- Hohes Verdickungsvermögen
- Einfache Verarbeitung
- Geringer Verbrauch

Lieferform

Kunststoffeimer

1,00 kg Triflex Thixo SD

Farbtöne

Weiß

Lagerung

Kühl, trocken und frostfrei ca. 18 Monate haltbar. Bei Temperaturen von +5 °C bis +30 °C lagern. Direkte Sonneneinstrahlung der Gebinde sollte, auch auf der Baustelle, vermieden werden.

Verarbeitungsbedingungen

Triflex Thixo SD kann bei Untergrund- und Umgebungstemperaturen von mind. +10 °C bis max. +35 °C verarbeitet werden. Die relative Luftfeuchtigkeit darf 80 % nicht überschreiten.

Wichtiger Hinweis:

Während der Ausführungs- und Aushärtezeiten darf die Untergrund- und Umgebungstemperatur nicht unter +5 °C fallen. Die Triflex Stone Design-Aufkantung ist während der Ausführungs- und Aushärtezeit vor Regen und Batauung zu schützen.

Vorbereitung des Untergrundes

Der vorbehandelte und beschichtete Untergrund muss tragfähig, trocken und frei von losen oder haftungsmindernden Bestandteilen sein. Es ist darauf zu achten, dass eine rückseitige Durchfeuchtung des Gesamtelages aufgrund baulicher Gegebenheiten ausgeschlossen ist. Die Untergrundhaftung ist im Einzelfall am Objekt zu überprüfen.

Bei Ausführung muss die Oberflächentemperatur mind. 3 °C über dem Taupunkt liegen. Bei Unterschreitung kann sich auf der zu bearbeitenden Oberfläche ein trennend wirkender Feuchtfilm bilden (DIN 4108-5, Tab. 1). Siehe Taupunkttemperaturtabelle.



Mischanleitung

Wichtiger Hinweis:

Niemals Triflex Stone Design S (Marmorflies/Granitplatte), Triflex Stone Design R 1K und Triflex Thixo SD zusammen anrühren. Es muss immer zuerst Triflex Stone Design R 1K mit Triflex Thixo SD thixotropiert werden.

Zum vollflächigen Vorpinseln der senkrechten Bereiche wird Triflex Stone Design R 1K mit Triflex Thixo SD homogen vermischt. Rührzeit ca. 3 Min.

Für senkrechte Bereiche wird Triflex Stone Design R 1K mit Triflex Thixo SD erneut homogen vermischt. Anschließend wird das thixotropierte Bindemittel in die vorbereiteten Steine gegeben und mit einem Doppelrührwerk so lange vermischt, bis alle Steine homogen mit dem eingedickten Bindemittel benetzt sind. Rührzeit mind. 3 Min. Jeder Mischvorgang sollte die gleiche Zeit betragen, da ansonsten Unterschiede im Endergebnis auftreten können.

Geeignetes Doppelrührwerks: z. B. Collomix Xo 55 R.

Mischungsverhältnis

Zum Vorpinseln der Aufkantungen wird Triflex Stone Design R 1K (Harz) mit 8–10 % Triflex Thixo SD (Verdickungsmittel) vermischt.

Zur Herstellung der Harz-Edelzuschlag-Mischung für die Aufkantungen werden 1,30 kg Triflex Stone Design R 1K (Harz) mit 0,125 kg Triflex Thixo SD (Verdickungsmittel) vermischt. Anschließend wird das eingedickte Bindemittel in 12,50 kg Triflex Stone Design S gegeben.



Verdickungsmittel

Triflex Thixo SD



Verarbeitungshinweise

Es sollte immer nur so viel vorgepinselt werden, wie mit einer Mischung zeitnah verlegt werden kann. Die Flächen inkl. Profilschenkel sind dabei mit ausreichend Material vollständig vorzustreichen, Fehlstellen sind zu vermeiden.

Auf die vorgepinselte Fläche die Mischung frisch-in-frisch aufziehen. Dabei mit Druck arbeiten. Zum Nachglätten ausschließlich Geschirrspülmitelwasser verwenden. Auf keinen Fall Verdünnung oder Triflex Reiniger einsetzen.

Das Bindemittel sollte aufgrund seiner Struktur nur in windgeschützten Bereichen umgefüllt werden.

Materialverbrauch

Zugabe 8–10 Gew.-% zum Harz.

Topfzeit

Ca. 2 Std. bei +20 °C

Trockenzeit

Regenfest nach ca. 8 Std. bei +20 °C

Hinweise auf besondere Gefahren

Siehe Sicherheitsdatenblatt, Abschnitt 2

Sicherheitsratschläge

Siehe Sicherheitsdatenblatt, Abschnitt 7 und 8

Maßnahmen bei Unfällen und Bränden

Siehe Sicherheitsdatenblatt, Abschnitt 4, 5 und 6

Grundlegende Hinweise

Wir gewährleisten die gleichbleibend hohe Qualität unserer Produkte. Den Triflex-Systemen dürfen keine systemfremden Stoffe zugemischt werden.

Die anwendungstechnische Beratung über den Einsatz unserer Produkte beruht auf umfangreichen Entwicklungsarbeiten sowie langjährigen Erfahrungen und erfolgt nach bestem Wissen. Die verschiedenartigsten Anforderungen am Objekt, unter den unterschiedlichsten Bedingungen, machen jedoch eine Prüfung auf Eignung für den jeweiligen Zweck durch den Verarbeiter notwendig. Änderungen, die dem technischen Fortschritt oder der Verbesserung unserer Erzeugnisse dienen, bleiben vorbehalten.

Triflex Trägerband



Produktinformation

Einsatzbereiche

Triflex Trägerband wird als Trägerlage für die Ausbildung einer Schlaufe in Bewegungsfugen eingesetzt.

Eigenschaften

Triflex Trägerband ist ein 0,4 mm starkes Nitrilkautschukband in Verbindung mit einem Polyester- / Polyamidfaservlies, das an den Seiten ca. 2,5 cm übersteht.

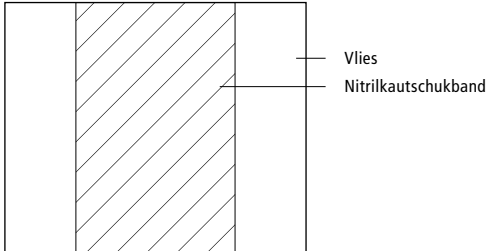
Es bildet eine Durchlaufsperrung und verhindert die Flankenhaftung des Abdichtungsharzes beim Einsatz in einer Fuge.

Lieferform

Rollenware

12,00 cm x 10 m	b x l	Triflex Trägerband 120
15,00 cm x 10 m	b x l	Triflex Trägerband 150
20,00 cm x 10 m	b x l	Triflex Trägerband 200

Trägerband Oberseite



27,5 mm	65 mm	27,5 mm	Triflex Trägerband 120
25 mm	100 mm	25 mm	Triflex Trägerband 150
25 mm	150 mm	25 mm	Triflex Trägerband 200

Farbtöne

Grau / Weiß

Lagerung

Triflex Trägerband ist trocken, kühl und in geschlossenen Räumen zu lagern.



Verarbeitung

Die Verarbeitung erfolgt innerhalb der Triflex PMMA-Systeme bei der Ausbildung von Schlaufen in Bewegungsfugen. Das überstehende Vlies des Triflex Trägerbandes wird mit Triflex Cryl Spachtel auf die Kanten der Fugen eingeklebt. Das Nitrilkautschukband wird dabei schlaufenförmig in die Fuge gelegt. Anschließend wird das in Triflex ProDetail getränkte Triflex Spezialvlies ebenfalls schlaufenförmig in die Fuge auf das Triflex Trägerband gelegt und die Fuge wird gemäß den entsprechenden Verarbeitungsrichtlinien ausgebildet.

Grundlegende Hinweise

Wir gewährleisten die gleichbleibend hohe Qualität unserer Produkte. Den Triflex-Systemen dürfen keine systemfremden Stoffe zugemischt werden.

Die anwendungstechnische Beratung über den Einsatz unserer Produkte beruht auf umfangreichen Entwicklungsarbeiten sowie langjährigen Erfahrungen und erfolgt nach bestem Wissen. Die verschiedenartigsten Anforderungen am Objekt, unter den unterschiedlichsten Bedingungen, machen jedoch eine Prüfung auf Eignung für den jeweiligen Zweck durch den Verarbeiter notwendig. Änderungen, die dem technischen Fortschritt oder der Verbesserung unserer Erzeugnisse dienen, bleiben vorbehalten.

Triflex Trennmittel



Produktinformation

Einsatzbereiche

Triflex Trennmittel kann auf Werkzeuge, Maschinenteile, Holz- und Metallschablonen aufgetragen werden. Es dient zur besseren und schnelleren Entfernung von anhaftenden Markierungsmaterialien. Selbst im ausgehärteten Zustand lässt sich das Material mechanisch leicht entfernen.

Eigenschaften

Lösungsmittelhaltiges Trennmittel auf Wachsbasis für PMMA- und EP-Harze. Triflex Trennmittel zeichnet sich durch folgende Qualitätsmerkmale aus:

- Schnell trocknend
- Gute Trennwirkung
- Einfach verarbeitbar
- Sehr ergiebig
- Lange Formenstandzeiten

Lagerung

Kühl, trocken, frostfrei und ungeöffnet sowie ungemischt ca. 12 Monate haltbar. Direkte Sonnenbestrahlung der Gebinde, auch auf der Baustelle, sind zu vermeiden.

Verarbeitungsbedingungen

Das Material muss vor der Verarbeitung auf Raumtemperatur gebracht und vor der Verarbeitung geschüttelt werden.

Applikationsarten

Triflex Trennmittel ist flüssig und kann mit dem Pinsel oder mit Hilfe einer einfachen Sprühflasche aufgetragen werden. Bei Bedarf kann das Trennmittel mit Triflex Stellmittel Pulver angedickt werden.

Produktübersicht

Art.-Nr.	Artikel	Verpackung	Farbton	Lager
26095-000-152	Triflex Trennmittel	5,00 l Kanister	-	■



Materialverbrauch

Dichte ca. 0,77 g/cm³.

Ca. 20 g/m² auf glatter ebener Fläche.

Trockenzeit

Verwendbar nach: ca. 2 Min. bei +20 °C



Triflex Zubehör

Triflex TSS Profil

Produktinformation

Einsatzbereiche

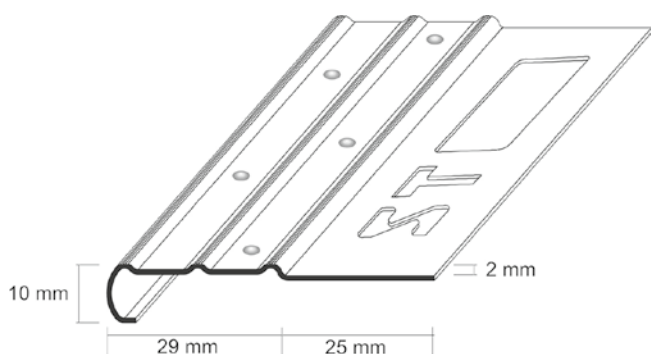
Das Triflex TSS Profil kann in den Systemen Triflex BTS-P, Triflex BFS und Triflex TSS eingesetzt werden.

Eigenschaften

Das Triflex TSS Profil ist ein Edelstahl-Beschichtungsprofil, das die Treppenkanten schützt und die Rutschfestigkeit erhöht.

Lieferform

Abmessungen siehe Detailskizze:



Profillänge: 300 cm

Farbtöne

Edelstahl natur

Verarbeitungsbedingungen

Das Triflex TSS Profil wird auf Länge zugeschnitten. Der hintere Schenkel des Profils wird auf der Unter- und Oberseite mit Triflex Reiniger entfettet, angeraut oder mit Triflex Metal Primer grundiert und mit Triflex Cryl Spachtel auf dem Untergrund bzw. der Detailabdichtung Triflex ProDetail ausgerichtet und verklebt. Nach der Aushärtung des Spachtels wird die Beschichtung Triflex ProFloor auf dem aufliegenden Profilschenkel bis zur Aufkantung herangeführt.

Anschließend erfolgt der weitere Aufbau wie im jeweiligen Triflex System beschrieben.



Hinweise zur Rutschhemmung

Rutschhemmungs-Bewertungsgruppe gemäß DIN 51130 Arbeitsbereich R 11
Rutschhemmungs-Bewertungsgruppe gemäß DIN 51097 Barfußbereich „C“

Grundlegende Hinweise

Wir gewährleisten die gleichbleibend hohe Qualität unserer Produkte. Den Triflex-Systemen dürfen keine systemfremden Stoffe zugemischt werden.

Die anwendungstechnische Beratung über den Einsatz unserer Produkte beruht auf umfangreichen Entwicklungsarbeiten sowie langjährigen Erfahrungen und erfolgt nach bestem Wissen. Die verschiedenartigsten Anforderungen am Objekt, unter den unterschiedlichsten Bedingungen, machen jedoch eine Prüfung auf Eignung für den jeweiligen Zweck durch den Verarbeiter notwendig. Änderungen, die dem technischen Fortschritt oder der Verbesserung unserer Erzeugnisse dienen, bleiben vorbehalten.

Universalreiniger Triflex UltraCleaner



Produktinformation

Einsatzbereiche

Triflex UltraCleaner dient als universelles Reinigungs- und Entfettungsmittel zur Behandlung von Triflex-Oberflächen.

Eigenschaften

Triflex UltraCleaner ist ein leistungsstarker, wasserlöslicher und sicherer Reiniger. Der Reiniger ist biologisch abbaubar und alkalisch eingestellt, um eine schnelle und effiziente Entfernung von Schmutz zu garantieren.

Unter anderem können folgende Verschmutzungen entfernt werden: Fett, Schmutz, Kohlenstoff, Öl, Ruß, Nikotinablagerungen und andere hartnäckige Flecken.

Lieferform

Sprühflasche

0,50 l Triflex UltraCleaner

Kanister

10,00 l Triflex UltraCleaner

Lagerung

Kühl, trocken und frostfrei sowie ungeöffnet ca. 12 Monate. Direkte Sonnenbestrahlung der Gebinde sollte, auch auf der Baustelle, vermieden werden.

Verarbeitungshinweise

Sprühflasche:

Triflex UltraCleaner mit der Sprühflasche auf die verschmutzte Oberfläche auftragen und kurz einwirken lassen. Danach mit einer Reinigungsbürste unter kreisenden Bewegungen die Verschmutzung bearbeiten und mit Wasser abspülen. Die Fläche anschließend mit einem feuchten Tuch abwischen.

Kanister:

Normale Verschmutzung: 1 Liter Triflex UltraCleaner auf 10 Liter Wasser.
Starke Verschmutzung: 1 Liter Triflex UltraCleaner auf 5 Liter Wasser.
Spezielle Anwendungen: Triflex UltraCleaner kann auch unverdünnt verwendet werden. Zum Beispiel bei besonders starken Verschmutzungen wie Rost oder Reifenabrieb.

Wichtiger Hinweis:

- Triflex UltraCleaner sollte wegen möglicher Verfärbungen nicht auf Glas oder Spiegeln verwendet werden.
- Triflex UltraCleaner dient nicht zum Aktivieren von Oberflächen und darf nicht mit Triflex Reiniger vertauscht werden.



Hinweise auf besondere Gefahren

Siehe Sicherheitsdatenblatt, Abschnitt 2

Sicherheitsratschläge

Siehe Sicherheitsdatenblatt, Abschnitt 7 und 8

Maßnahmen bei Unfällen und Bränden

Siehe Sicherheitsdatenblatt, Abschnitt 4, 5 und 6

Grundlegende Hinweise

Wir gewährleisten die gleichbleibend hohe Qualität unserer Produkte. Den Triflex-Systemen dürfen keine systemfremden Stoffe zugemischt werden.

Die anwendungstechnische Beratung über den Einsatz unserer Produkte beruht auf umfangreichen Entwicklungsarbeiten sowie langjährigen Erfahrungen und erfolgt nach bestem Wissen. Die verschiedenartigsten Anforderungen am Objekt, unter den unterschiedlichsten Bedingungen, machen jedoch eine Prüfung auf Eignung für den jeweiligen Zweck durch den Verarbeiter notwendig. Änderungen, die dem technischen Fortschritt oder der Verbesserung unserer Erzeugnisse dienen, bleiben vorbehalten.



Abdichtungen und Beschichtungen Triflex Produkte

Taupunkttemperatur

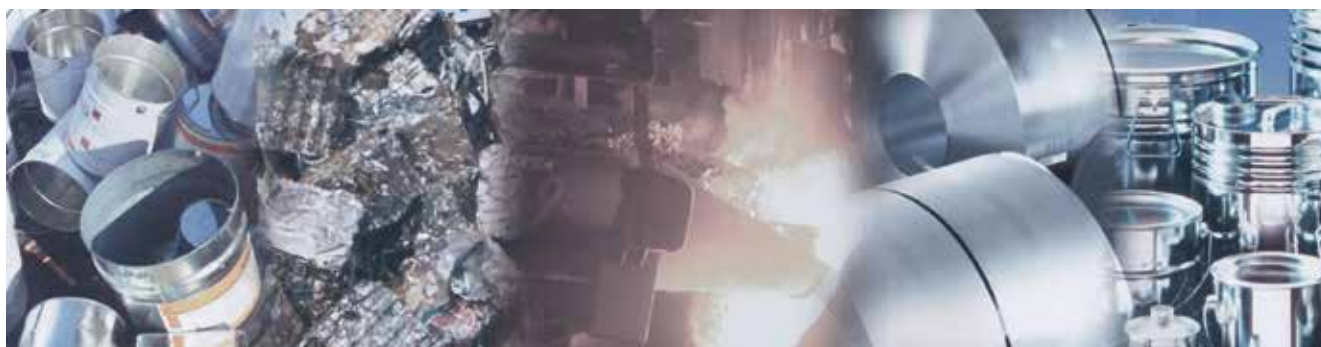
Taupunkttemperatur in Abhängigkeit von Lufttemperatur und rel. Luftfeuchtigkeit zur Kondensationsberechnung

Lufttemperatur °C	Taupunkttemperatur in °C bei einer relativen Luftfeuchtigkeit von:											
	30 %	40 %	50 %	55 %	60 %	65 %	70 %	75 %	80 %	85 %	90 %	95 %
+30°C	+10,5	+14,9	+18,4	+20,0	+21,4	+22,7	+23,9	+25,1	+26,2	+27,2	+28,2	+29,1
+28°C	+8,8	+13,1	+16,6	+18,1	+19,5	+20,8	+22,0	+23,2	+24,2	+25,2	+26,2	+27,1
+26°C	+7,1	+11,4	+14,8	+16,3	+17,6	+18,9	+20,1	+21,2	+22,3	+23,3	+24,2	+25,1
+24°C	+5,4	+9,6	+12,9	+14,4	+15,8	+17,0	+18,2	+19,3	+20,3	+21,3	+22,3	+23,2
+22°C	+3,6	+7,8	+11,1	+12,6	+13,9	+15,1	+16,3	+17,4	+18,4	+19,4	+20,3	+21,2
+20°C	+1,9	+6,0	+9,3	+10,7	+12,0	+13,2	+14,4	+15,4	+16,4	+17,4	+18,3	+19,2
+18°C	+0,2	+4,2	+7,4	+8,8	+10,1	+11,3	+12,5	+13,5	+14,5	+15,4	+16,3	+17,2
+16°C	-1,5	+2,4	+5,6	+7,0	+8,3	+9,4	+10,5	+11,6	+12,6	+13,5	+14,4	+15,2
+14°C	-3,3	+0,6	+3,8	+5,1	+6,4	+7,5	+8,6	+9,6	+10,6	+11,5	+12,4	+13,2
+12°C	-5,0	-1,2	+1,9	+3,3	+4,5	+5,6	+6,7	+7,7	+8,7	+9,6	+10,4	+11,2
+10°C	-6,8	-3,0	+0,1	+1,4	+2,6	+3,7	+4,8	+5,8	+6,7	+7,6	+8,4	+9,2
+8°C	-8,5	-4,8	-1,8	-0,5	+0,7	+1,8	+2,9	+3,9	+4,8	+5,6	+6,5	+7,3
+6°C	-10,2	-6,6	-3,6	-2,3	-1,2	-0,1	+1,0	+1,9	+2,8	+3,7	+4,5	+5,3
+4°C	-12,0	-8,4	-5,5	-4,2	-3,1	-2,0	-1,0	0,0	+0,9	+1,7	+2,5	+3,3
+2°C	-13,7	-10,2	-7,3	-6,1	-4,9	-3,9	-2,9	-2,0	-1,1	-0,3	+0,5	+1,3
0°C	-15,5	-12,0	-9,2	-7,9	-6,8	-5,8	-4,8	-3,9	-3,0	-2,2	-1,4	-0,7
-2°C	-17,3	-13,8	-11,0	-9,8	-8,7	-7,7	-6,7	-5,8	-5,0	-4,2	-3,4	-2,7
-4°C	-19,0	-15,6	-12,9	-11,7	-10,6	-9,6	-8,7°C	-7,8°C	-6,9°C	-6,1°C	-5,4°C	-4,7°C

Beispiel: Wenn eine Lufttemperatur mit 20 °C und 60 % relativer Luftfeuchtigkeit auf Oberflächen mit +12 °C und kühler trifft, tritt Kondensat auf.

Hinweis: Bei Ausführung der Arbeiten muss die Oberflächentemperatur mindestens 3 °C über der Taupunkttemperatur liegen. Bei Unterschreitung kann sich auf der zu bearbeitenden Oberfläche ein trennend wirkender Feuchtigkeitsfilm bilden.

Wertstoff-Recycling mit Triflex



Wir fühlen uns dem Gedanken des „Responsible Care“ verpflichtet. Deshalb ist Triflex Lizenznehmer im Kreislaufsystem zur Verpackungsentsorgung der INTERSEROH Dienstleistungs GmbH. Seit über 25 Jahren ist Interseroh im Bereich der Entsorgung und dem Recycling von Verpackungsmaterialien tätig.

Mit dieser Lizenzierung ist die Abholung von Triflex Verpackungen für unsere Kunden kostenlos. Restentleerte Verpackungen können über die Anmeldung bei Interseroh bei einem der lokalen Partner entsorgt werden. Vollständig ausreagierte Harzreste gelten als Hausmüll und müssen separat entsorgt werden.

Interseroh ist Teil der ALBA Gruppe und engagiert sich für stoffliche statt energetischer Verwertung sowie geschlossene Wertkreisläufe. Damit leistet Triflex einen aktiven Beitrag zum Umweltschutz.

Weitere Informationen zum Interseroh-System im Rahmen der Lizenz finden Sie im Internet unter www.interseroh.de. Besuchen Sie auch die Internetseite zur Initiative „Responsible Care“ für Hintergrundinformationen unter www.responsible-care.de.

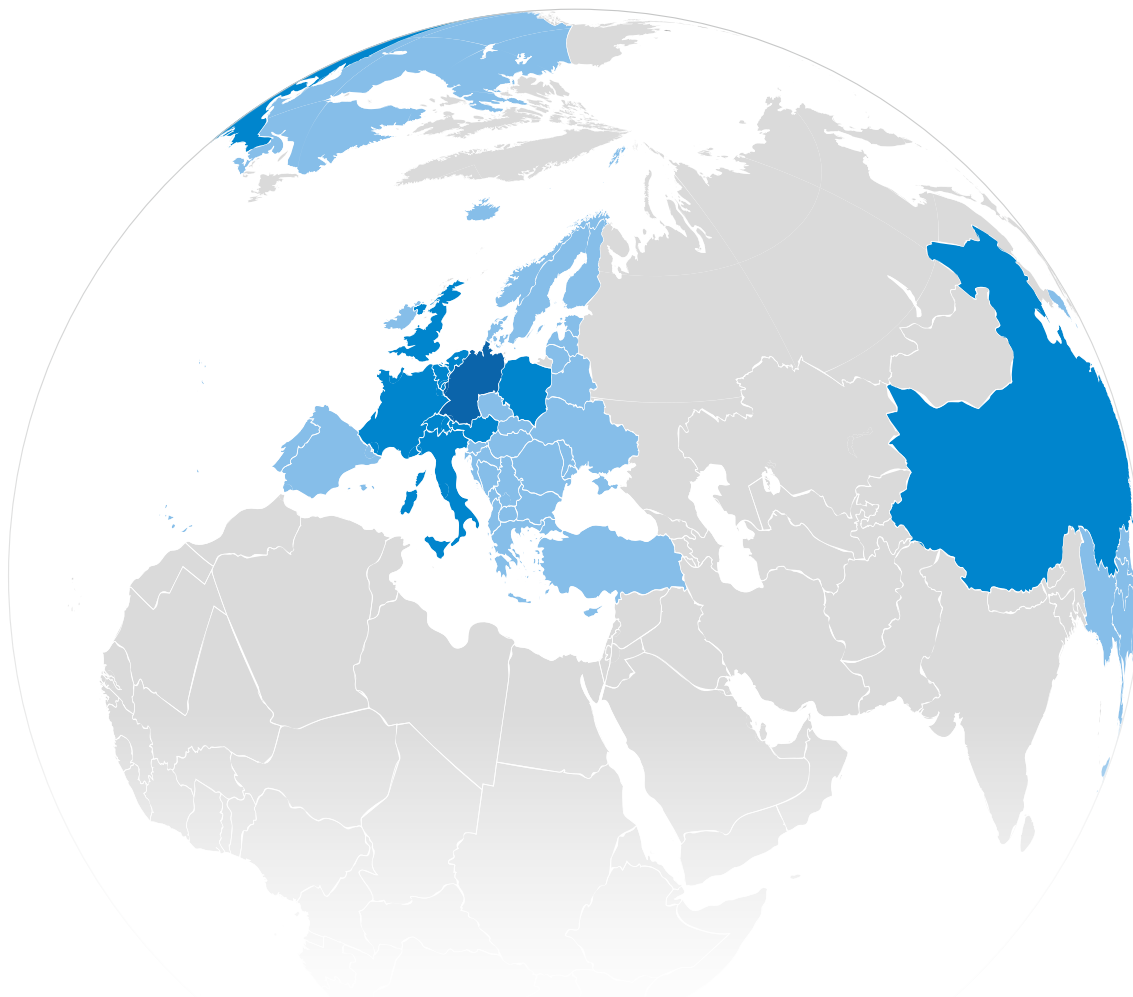


interseroh

Abdichtungen und Beschichtungen Triflex Produkte



Triflex International



■ Zentrale ■ Schwestergesellschaften ■ Vertriebspartner

International

Triflex GmbH & Co. KG
Karlstraße 59
32423 Minden | Germany
Fon +49 571 38780-708
international@triflex.com
www.triflex.com

Deutschland

Triflex GmbH & Co. KG
Karlstraße 59
32423 Minden
Fon +49 571 38780-0
info@triflex.de
www.triflex.de

Schweiz

Triflex GmbH
Industriestrasse 18
6252 Dagmersellen
Fon +41 62 842 98 22
swiss@triflex.swiss
www.triflex.swiss

Österreich

Triflex GesmbH
Gewerbepark 1
4880 St. Georgen im Attergau
Fon +43 7667 21505
info@triflex.at
www.triflex.at

Frankreich

Triflex France
15 rue du Buisson aux Fraises
Bâtiment D | 91300 Massy
Fon +33 1 56 45 10 34
info@triflex.fr
www.triflex.fr

Italien

Triflex Italia S.r.l.
Via dei Campi della Rienza 30
39031 Brunico
Fon +39 02 00697210
italia@triflex.com
www.triflex.com/it

Großbritannien

Triflex (UK) Limited
Whitebridge Way
Stone Staffordshire ST15 8JS
Fon +44 1785 819119
info@triflex.co.uk
www.triflex.co.uk

Niederlande

Triflex BV
Boerendanserdijk 35
8024 AE Zwolle
Fon +31 38 4602050
info@triflex.nl
www.triflex.nl

Belgien

Triflex BV / SRL
Diamantstraat 6c
2200 Herentals
Fon +32 14 75 25 50
info@triflex.be
www.triflex.be

Polen

Follmann Chemia Polska Sp. z o.o.
ul. Stanisława Wyspiańskiego 43
60-751 Poznań
Fon +48 616 683 445
info@triflex.pl
www.triflex.pl

Singapur

Triflex Asia Pte. Ltd.
31 Rochester Drive
#24-29 Park Avenue Rochester
Singapore 138637
Fon +65 6808 8711
triflex.asia@triflex.com
www.triflex.com

China

Follmann (Shanghai) Trading Co., Ltd.
Rm. 19H, Huadu Mansion
No. 838 Zhangyang Rd.
Shanghai, 200122, P.R. China
Fon +86 21 5882 0508
jenny.jin@follmann.cn
www.triflex.com

Deutschland

Triflex GmbH & Co. KG
Karlstraße 59
32423 Minden
Fon +49 571 38780-0
info@triflex.de
www.triflex.de

Schweiz

Triflex GmbH
Industriestrasse 18
6252 Dagmersellen
Fon +41 62 842 98 22
swiss@triflex.swiss
www.triflex.swiss

Österreich

Triflex GesmbH
Gewerbepark 1
4880 St. Georgen im Attergau
Fon +43 7667 21505
info@triflex.at
www.triflex.at

